



Makine Ekipmanları

2024 Katalog



HAKKIMIZDA

EMES A.Ş. 1998 yılında Türkiye ve Dünya pazarlarında ticaret yapan saygın kuruluşların iştiraki ile çok ortaklı bir şirket olarak kurulmuştur. Kısa bir süre içerisinde Türkiye ve Dünya pazarlarında güçlü bir marka olarak kendini kabul ettirmiştir. Kuruluşundan bugüne kadar geçen süre içerisinde ulaştığı yüksek kalite düzeyi ile iç ve dış pazarlarda rekabet edebilir hale gelmiştir. Vizyonunu sürekli kendini yenileyen dinamik yapısı ile ulusal ve küresel pazarlarda ilk ve en çok tercih edilen kaliteli ve güvenilir marka olarak belirleyen EMES A.Ş., Türkiye genelinde yaygın bayilik ağı ve yurtdışındaki geniş satış ağı ile başta Avrupa olmak üzere Ortadoğu, Afrika, Balkanlar ve Orta Asya'da yer alan 65 'in üzerindeki ülkeye ihracat gerçekleştirmektedir.

EMES A.Ş. 9.000m² lik kapalı alan üzerine kurulu modern tesislerinde eğitimli teknik kadrosu ile gerçekleştirdiği üretiminde, şirketin kalite politikasının da bir parçası haline gelen "mutlak müşteri memnuniyet"ini hedefleyerek çalışmaktadır. Türkiye ve Dünya çapındaki kalitesi, dinamik ve yaratıcı personeli ile EMES A.Ş. kendine has bir insan kaynağı oluşturmuştur. Türkiye'de kendi sektöründe DIN EN ISO 9001:2015 belgesine sahip ilk firmadır. Misyonunu; sektörel gelişimleri yakından takip ederek bunları kalite politikasının birer parçası haline getirmek sürekli müşteri memnuniyetini hedefleyerek çalışanları ile birlikte daha güvenilir, kaliteli ve estetik tasarımlı ürünleri müşteriye sunmak olarak belirlemiştir. Türkiye'de ve Dünya'da yer alan müşterilerine bulunduğu sektöre özgü çözüm ve hizmetler sunmaktadır.

İÇİNDEKİLER

| | | | | | |
|--------------------------|-------------------------|------------------------------|-------------------------|-----------------------|------------------------|
| KKA 8 | İA 9 | KKAB 10 | İAB 10 | MDAİ 10 | MDA 11 |
| MDAS 12 | MDASç 12 | MAS 13 | DA 13 | SA 14 | SAİ 14 |
| MAM 15 | MAİM 16 | KT/KTs 17 | PAM 18-19 | PAMZB 19 | PAİM 20 |
| PAİMZB 20 | PAMB 21 | PAMBZB 21 | PAMD 22-23 | PAİMD 24 | PMA 25 |
| PRA/PRAB 26-27 | PRd/PRk 27 | PAS/PAİS 28 | PPA 28 | HİA 29 | HİAZB 29 |
| HPAİMZB 30 | HPAİMD 30 | MAMR 31 | MAİMR 32 | MAMB 33 | MAMBR 34 |
| AÇ3/PÇ/DÇ 35 | AÇ/AÇt/AÇp 36 | AÇKK/AÇKKt/PÇKK 37 | İPP/PIPP 38 | PDK/PDKK 38 | ÇDKK/KKÇK 39 |
| DK 39 | PT1 40 | PTB1/PTB1P 40 | PT/PTt/PTk 41 | BT/AT 42 | MTs/AT 43 |

İÇİNDEKİLER

ZTk/ZTs
44



PGT/PGT 1-2
45



KTd/KTk
46



PKC/PKB
47-48



PKCi/PKBi
49



PKct/PKBt
50



PKCİt/PKBİt
51



AKCt/AKBt
52



AKC/AKB
53



PYCt/PYBt
54



PYC/PYB
55



PYCK/PYBK
56



PYCP/PYBP
57



PYCPt/PYBPt
58



PYCPk/PYBPk
59



PETEKB/PETEKC
60



PTB2
61



PTC2
61



PTC3/PTB3
62



PTB3D
62



PTC4/PTB4
63



PTB4d/PTB6d
64



PTC6/PTB6
65



ATB4/ATC4
66



ATB4p/ATC4p
67



PTBy/BTB
68



BKB/BKC
69



BYB/BYC
70



BSB/BSC
71



BTVB/ BTVC
72-73



BTV/BTVBb
72-73



BDV
73



BKV
73



İM/SİM
74



PM
75



ZMb/ZMk
75



ZMCK
76



PMC
76



ZMcb
76



SMb
76



Mi
77



Di
77



M
77



D
77



YPKk/YPKb
78



YPKp/YPK2
78-79





YPK3/YPK4
79



SRK
80



İÇİNDEKİLER

| | | | | | |
|--|--|--|--|--|---|
| SKK 81  | TCBp 82  | TCCp/TBBp 83-84  | TCp/TBp 85-86  | TKCP 87  | TMCCp 87  |
| TCCd 88  | GÇBD 89  | GD 89  | G45 90  | G90 90  | BÇ 91  |
| KMM 92  | TELESKOPIK RAY 93  | | | | |

YENİ ÜRÜN



BÇ (Bağlantı Çatalı)



www.emesteker.com

YENİ ÜRÜN



KMM (Küresel Muylu Mafsal)



www.emesteker.com

YENİ ÜRÜN



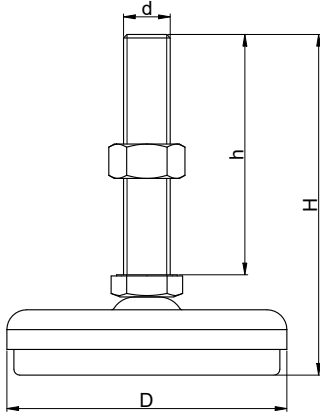
RAY TELESKOPİK



www.emesteker.com

KKA

KROM KAPLI AYAK

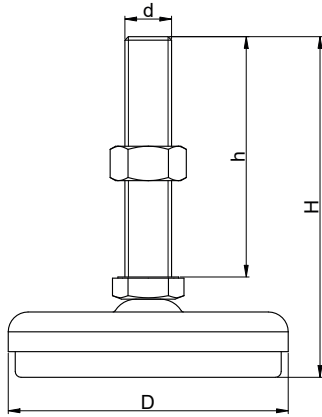


| KAUÇUK | Ürün kodu | D | Pkt |
|--------|----------------|-----|-----|
| | KKA 040 KAUÇUK | 40 | 100 |
| | KKA 060 KAUÇUK | 60 | 40 |
| | KKA 080 KAUÇUK | 80 | 20 |
| | KKA 100 KAUÇUK | 100 | 15 |
| | KKA 120 KAUÇUK | 120 | 10 |

KKA kauçuk serisi İA İAB ve KKAB ürünlerinde kullanılabilir.

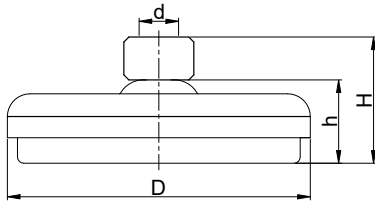
| Ürün kodu | D | d | h | H | Sw | Kg | Pkt |
|--------------|-----|-----|-----|-----|----|------|-----|
| KKA 40 08 50 | 40 | M8 | 50 | 80 | 11 | 200 | 4 |
| KKA 40 08 90 | 40 | M8 | 90 | 120 | 11 | 200 | 4 |
| KKA 40 10 50 | 40 | M10 | 50 | 76 | 13 | 200 | 4 |
| KKA 40 10 70 | 40 | M10 | 70 | 96 | 13 | 200 | 4 |
| KKA 40 10 10 | 40 | M10 | 100 | 128 | 13 | 200 | 4 |
| KKA 40 10 15 | 40 | M10 | 150 | 177 | 13 | 200 | 4 |
| KKA 40 12 50 | 40 | M12 | 50 | 77 | 17 | 200 | 4 |
| KKA 40 12 70 | 40 | M12 | 70 | 98 | 17 | 200 | 4 |
| KKA 40 12 10 | 40 | M12 | 100 | 128 | 17 | 200 | 4 |
| KKA 40 12 15 | 40 | M12 | 150 | 178 | 17 | 200 | 4 |
| KKA 40 16 10 | 40 | M16 | 100 | 130 | 19 | 200 | 4 |
| KKA 60 08 50 | 60 | M8 | 50 | 84 | 11 | 250 | 4 |
| KKA 60 08 90 | 60 | M8 | 90 | 124 | 11 | 250 | 4 |
| KKA 60 10 50 | 60 | M10 | 50 | 81 | 13 | 250 | 4 |
| KKA 60 10 70 | 60 | M10 | 70 | 103 | 13 | 250 | 4 |
| KKA 60 10 10 | 60 | M10 | 100 | 131 | 13 | 250 | 4 |
| KKA 60 10 15 | 60 | M10 | 150 | 181 | 13 | 250 | 4 |
| KKA 60 12 50 | 60 | M12 | 50 | 82 | 17 | 300 | 4 |
| KKA 60 12 70 | 60 | M12 | 70 | 102 | 17 | 300 | 4 |
| KKA 60 12 10 | 60 | M12 | 100 | 133 | 17 | 300 | 4 |
| KKA 60 12 15 | 60 | M12 | 150 | 183 | 17 | 300 | 4 |
| KKA 60 16 10 | 60 | M16 | 100 | 135 | 19 | 400 | 4 |
| KKA 80 12 70 | 80 | M12 | 70 | 106 | 17 | 400 | 4 |
| KKA 80 12 10 | 80 | M12 | 100 | 136 | 17 | 400 | 4 |
| KKA 80 12 15 | 80 | M12 | 150 | 186 | 17 | 400 | 4 |
| KKA 80 16 10 | 80 | M16 | 100 | 140 | 19 | 500 | 4 |
| KKA 80 16 15 | 80 | M16 | 150 | 190 | 19 | 500 | 4 |
| KKA 80 20 10 | 80 | M20 | 100 | 146 | 22 | 600 | 4 |
| KKA 80 20 15 | 80 | M20 | 150 | 191 | 22 | 600 | 4 |
| KKA 10 12 70 | 100 | M12 | 70 | 105 | 17 | 350 | 4 |
| KKA 10 12 10 | 100 | M12 | 100 | 135 | 17 | 350 | 4 |
| KKA 10 12 15 | 100 | M12 | 150 | 185 | 17 | 350 | 4 |
| KKA 10 16 10 | 100 | M16 | 100 | 138 | 19 | 600 | 4 |
| KKA 10 16 15 | 100 | M16 | 150 | 189 | 19 | 600 | 4 |
| KKA 10 20 10 | 100 | M20 | 100 | 145 | 22 | 800 | 4 |
| KKA 10 20 15 | 100 | M20 | 150 | 190 | 22 | 800 | 4 |
| KKA 12 12 70 | 120 | M12 | 70 | 110 | 17 | 600 | 4 |
| KKA 12 12 10 | 120 | M12 | 100 | 140 | 17 | 600 | 4 |
| KKA 12 12 15 | 120 | M12 | 150 | 190 | 17 | 600 | 4 |
| KKA 12 16 10 | 120 | M16 | 100 | 145 | 19 | 800 | 4 |
| KKA 12 16 15 | 120 | M16 | 150 | 195 | 19 | 800 | 4 |
| KKA 12 20 10 | 120 | M20 | 100 | 150 | 22 | 1000 | 4 |
| KKA 12 20 15 | 120 | M20 | 150 | 195 | 22 | 1000 | 4 |
| KKA 16 16 10 | 160 | M16 | 100 | 157 | 19 | 1200 | 1 |
| KKA 16 16 15 | 160 | M16 | 150 | 212 | 19 | 1200 | 1 |
| KKA 16 20 10 | 160 | M20 | 100 | 163 | 22 | 1200 | 1 |
| KKA 16 20 15 | 160 | M20 | 150 | 207 | 22 | 1200 | 1 |

İA INOX AYAK



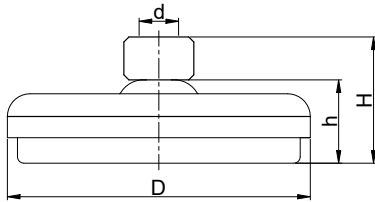
| Ürün kodu | D | d | h | H | Sw | Kg | Pkt |
|-------------|-----|-----|-----|-----|----|------|-----|
| İA 40 10 70 | 40 | M10 | 70 | 96 | 13 | 200 | 4 |
| İA 40 10 10 | 40 | M10 | 100 | 126 | 13 | 200 | 4 |
| İA 40 10 15 | 40 | M10 | 150 | 178 | 13 | 200 | 4 |
| İA 40 12 70 | 40 | M12 | 70 | 97 | 17 | 200 | 4 |
| İA 40 12 10 | 40 | M12 | 100 | 127 | 17 | 200 | 4 |
| İA 40 12 15 | 40 | M12 | 150 | 178 | 17 | 200 | 4 |
| İA 40 16 10 | 40 | M16 | 100 | 131 | 19 | 200 | 4 |
| İA 60 10 70 | 60 | M10 | 70 | 100 | 13 | 250 | 4 |
| İA 60 10 10 | 60 | M10 | 100 | 130 | 13 | 250 | 4 |
| İA 60 10 15 | 60 | M10 | 150 | 180 | 13 | 250 | 4 |
| İA 60 12 70 | 60 | M12 | 70 | 101 | 17 | 300 | 4 |
| İA 60 12 10 | 60 | M12 | 100 | 131 | 17 | 300 | 4 |
| İA 60 12 15 | 60 | M12 | 150 | 182 | 17 | 300 | 4 |
| İA 60 16 10 | 60 | M16 | 100 | 133 | 19 | 400 | 4 |
| İA 80 12 70 | 80 | M12 | 70 | 104 | 17 | 400 | 4 |
| İA 80 12 10 | 80 | M12 | 100 | 134 | 17 | 400 | 4 |
| İA 80 12 15 | 80 | M12 | 150 | 185 | 17 | 400 | 4 |
| İA 80 16 10 | 80 | M16 | 100 | 138 | 19 | 500 | 4 |
| İA 80 16 15 | 80 | M16 | 150 | 190 | 19 | 500 | 4 |
| İA 80 20 10 | 80 | M20 | 100 | 140 | 22 | 600 | 4 |
| İA 80 20 15 | 80 | M20 | 150 | 192 | 22 | 600 | 4 |
| İA 10 12 70 | 100 | M12 | 70 | 103 | 17 | 350 | 4 |
| İA 10 12 10 | 100 | M12 | 100 | 133 | 17 | 350 | 4 |
| İA 10 12 15 | 100 | M12 | 150 | 188 | 17 | 350 | 4 |
| İA 10 16 10 | 100 | M16 | 100 | 137 | 19 | 600 | 4 |
| İA 10 16 15 | 100 | M16 | 150 | 192 | 19 | 600 | 4 |
| İA 10 20 10 | 100 | M20 | 100 | 140 | 22 | 800 | 4 |
| İA 10 20 15 | 100 | M20 | 150 | 192 | 22 | 800 | 4 |
| İA 12 12 70 | 120 | M12 | 70 | 110 | 17 | 600 | 4 |
| İA 12 12 10 | 120 | M12 | 100 | 140 | 17 | 600 | 4 |
| İA 12 12 15 | 120 | M12 | 150 | 190 | 17 | 600 | 4 |
| İA 12 16 10 | 120 | M16 | 100 | 143 | 19 | 800 | 4 |
| İA 12 16 15 | 120 | M16 | 150 | 193 | 19 | 800 | 4 |
| İA 12 20 10 | 120 | M20 | 100 | 145 | 22 | 1000 | 4 |
| İA 12 20 15 | 120 | M20 | 150 | 195 | 22 | 1000 | 4 |
| İA 16 16 10 | 160 | M20 | 100 | 160 | 19 | 1200 | 1 |
| İA 16 16 15 | 160 | M16 | 150 | 210 | 19 | 1200 | 1 |
| İA 16 20 10 | 160 | M20 | 100 | 160 | 22 | 1200 | 1 |
| İA 16 20 15 | 160 | M20 | 150 | 210 | 22 | 1200 | 1 |

KKAB KROM KAPLI AYAK BURÇLU



| Ürün kodu | D | d | h | H | Sw | Kg | Pkt |
|-------------|-----|-----|----|----|----|------|-----|
| KKAB 60 10 | 60 | M10 | 26 | 43 | 24 | 400 | 4 |
| KKAB 60 12 | 60 | M12 | 26 | 43 | 24 | 400 | 4 |
| KKAB 60 16 | 60 | M16 | 26 | 43 | 24 | 400 | 4 |
| KKAB 80 10 | 80 | M10 | 29 | 46 | 24 | 600 | 4 |
| KKAB 80 12 | 80 | M12 | 29 | 46 | 24 | 600 | 4 |
| KKAB 80 16 | 80 | M16 | 29 | 46 | 24 | 600 | 4 |
| KKAB 100 10 | 100 | M10 | 29 | 46 | 24 | 800 | 4 |
| KKAB 100 12 | 100 | M12 | 29 | 46 | 24 | 800 | 4 |
| KKAB 100 16 | 100 | M16 | 29 | 46 | 24 | 800 | 4 |
| KKAB 120 10 | 120 | M10 | 34 | 51 | 24 | 1000 | 4 |
| KKAB 120 12 | 120 | M12 | 34 | 51 | 24 | 1000 | 4 |
| KKAB 120 16 | 120 | M16 | 34 | 51 | 24 | 1000 | 4 |

İAB İNOX AYAK BURÇLU



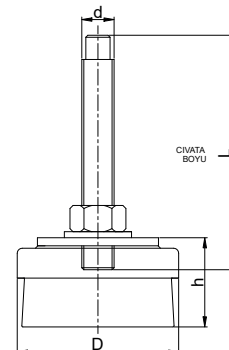
| Ürün kodu | D | d | h | H | Sw | Kg | Pkt |
|------------|-----|-----|----|----|----|------|-----|
| İAB 60 10 | 60 | M10 | 26 | 43 | 24 | 400 | 4 |
| İAB 60 12 | 60 | M12 | 26 | 43 | 24 | 400 | 4 |
| İAB 60 16 | 60 | M16 | 26 | 43 | 24 | 400 | 4 |
| İAB 80 10 | 80 | M10 | 29 | 46 | 24 | 600 | 4 |
| İAB 80 12 | 80 | M12 | 29 | 46 | 24 | 600 | 4 |
| İAB 80 16 | 80 | M16 | 29 | 46 | 24 | 600 | 4 |
| İAB 100 10 | 100 | M10 | 29 | 46 | 24 | 800 | 4 |
| İAB 100 12 | 100 | M12 | 29 | 46 | 24 | 800 | 4 |
| İAB 100 16 | 100 | M16 | 29 | 46 | 24 | 800 | 4 |
| İAB 120 10 | 120 | M10 | 34 | 51 | 24 | 1000 | 4 |
| İAB 120 12 | 120 | M12 | 34 | 51 | 24 | 1000 | 4 |
| İAB 120 16 | 120 | M16 | 34 | 51 | 24 | 1000 | 4 |

MDAİ MAKİNE DENGE AYIĞI İNOX

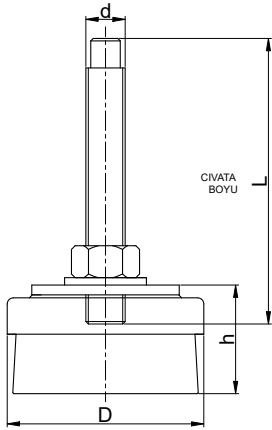


| Ürün kodu | D | d | L | H | Kg | Ayr/ msf | Pkt |
|-----------------|-----|-------|-----|-----|------|-------------|-----|
| MDAİ 12 16 12 D | 120 | M16x2 | 120 | 165 | 1000 | 12 | 1 |

■ Talep halinde özel ölçülerde üretim yapılmaktadır.



MDA MAKİNE DENGE AYAĞI

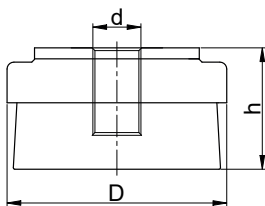


Diş Ölçüleri

A: 1,25 B: 1,50 C: 1,75 D: 2,00 E: 2,50 F: 3,00 G: 3,50

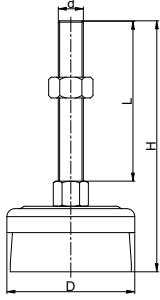
| Ürün kodu | D | d | L | Kg | Ayr/ msf | Pkt |
|----------------|-----|----------|-----|------|-------------|-----|
| MDA 80 10 10 B | 80 | M10x1,5 | 100 | 500 | 12 | 4 |
| MDA 80 12 12 A | 80 | M12x1,25 | 120 | 500 | 12 | 4 |
| MDA 80 16 12 B | 80 | M16x1,5 | 120 | 500 | 12 | 4 |
| MDA 80 16 12 D | 80 | M16x2 | 120 | 500 | 12 | 4 |
| MDA 12 10 10 B | 120 | M10x1,5 | 100 | 1000 | 12 | 1 |
| MDA 12 12 12 A | 120 | M12x1,25 | 120 | 1000 | 12 | 1 |
| MDA 12 16 12 B | 120 | M16x1,5 | 120 | 1000 | 12 | 1 |
| MDA 12 16 12 D | 120 | M16x2 | 120 | 1000 | 12 | 1 |
| MDA 16 16 12 B | 160 | M16x1,5 | 120 | 2000 | 15 | 1 |
| MDA 16 16 12 D | 160 | M16x2 | 120 | 2000 | 15 | 1 |
| MDA 16 20 17 B | 160 | M20x1,5 | 170 | 2000 | 15 | 1 |
| MDA 16 20 17 E | 160 | M20x2,5 | 170 | 2000 | 15 | 1 |
| MDA 20 20 17 B | 200 | M20x1,5 | 170 | 5000 | 25 | 1 |
| MDA 20 20 17 E | 200 | M20x2,5 | 170 | 5000 | 25 | 1 |
| MDA 20 24 17 F | 200 | M24x3 | 170 | 5000 | 25 | 1 |
| MDA 20 30 17 F | 200 | M30x3 | 170 | 5000 | 25 | 1 |
| MDA 24 20 17 B | 240 | M20x1,5 | 170 | 7000 | 25 | 1 |
| MDA 24 20 17 E | 240 | M20x2,5 | 170 | 7000 | 25 | 1 |
| MDA 24 24 17 F | 240 | M24x3 | 170 | 8000 | 25 | 1 |
| MDA 24 30 17 F | 240 | M30x3 | 170 | 9000 | 25 | 1 |

MDA MAKİNE DENGE AYAĞI CİVATASIZ



| Ürün kodu | D | d | h | Kg | Pkt |
|-------------|-----|----------|----|------|-----|
| MDA 80 10 B | 80 | M10x1,5 | 45 | 500 | 4 |
| MDA 80 12 A | 80 | M12x1,25 | 45 | 500 | 4 |
| MDA 80 16 B | 80 | M16x1,5 | 45 | 500 | 4 |
| MDA 80 16 D | 80 | M16x2 | 45 | 500 | 4 |
| MDA 12 10 B | 120 | M10x1,5 | 45 | 1000 | 4 |
| MDA 12 12 A | 120 | M12x1,25 | 45 | 1000 | 4 |
| MDA 12 16 B | 120 | M16x1,5 | 45 | 1000 | 4 |
| MDA 12 16 D | 120 | M16x2 | 45 | 1000 | 4 |
| MDA 16 16 B | 160 | M16x1,5 | 55 | 2000 | 1 |
| MDA 16 16 D | 160 | M16x2 | 55 | 2000 | 1 |
| MDA 16 20 B | 160 | M20x1,5 | 55 | 2000 | 1 |
| MDA 16 20 E | 160 | M20x2,5 | 55 | 2000 | 1 |
| MDA 20 20 B | 200 | M20x1,5 | 55 | 5000 | 1 |
| MDA 20 20 E | 200 | M20x2,5 | 55 | 5000 | 1 |
| MDA 20 24 F | 200 | M24x3 | 55 | 5000 | 1 |
| MDA 20 30 F | 200 | M30x3 | 55 | 5000 | 1 |
| MDA 24 20 B | 240 | M20x1,5 | 65 | 7000 | 1 |
| MDA 24 20 E | 240 | M20x2,5 | 65 | 7000 | 1 |
| MDA 24 24 F | 240 | M24x3 | 65 | 7000 | 1 |
| MDA 24 30 F | 240 | M30x3 | 65 | 7000 | 1 |

MDAS MAKİNE DENGE AYAĞI SABİT



| Ürün kodu | D | d | L | H | Kg | Pkt |
|---------------|-----|-----|-----|-----|------|-----|
| MDAS 80 16 10 | 80 | M16 | 100 | 156 | 600 | 4 |
| MDAS 80 16 15 | 80 | M16 | 150 | 206 | 800 | 4 |
| MDAS 12 16 10 | 120 | M16 | 100 | 158 | 1000 | 1 |
| MDAS 12 16 15 | 120 | M16 | 150 | 208 | 1200 | 1 |
| MDAS 12 20 10 | 120 | M20 | 100 | 158 | 1200 | 1 |
| MDAS 12 20 15 | 160 | M20 | 150 | 208 | 1400 | 1 |
| MDAS 16 16 10 | 160 | M16 | 100 | 164 | 2000 | 1 |
| MDAS 16 16 15 | 160 | M16 | 150 | 214 | 2200 | 1 |
| MDAS 16 20 10 | 160 | M20 | 100 | 164 | 2200 | 1 |
| MDAS 16 20 15 | 160 | M20 | 150 | 214 | 2400 | 1 |
| MDAS 16 24 15 | 200 | M24 | 150 | 214 | 2800 | 1 |
| MDAS 20 20 10 | 200 | M20 | 100 | 219 | 3000 | 1 |
| MDAS 20 20 15 | 200 | M20 | 150 | 219 | 3200 | 1 |
| MDAS 20 24 15 | 200 | M24 | 150 | 219 | 3600 | 1 |

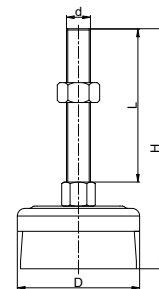
MDASç MAKİNE DENGE AYAĞI SABİT Çinko



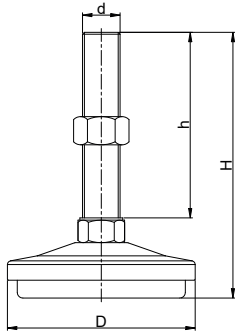
| Ürün kodu | D | d | L | H | Kg | Pkt |
|----------------|-----|-----|-----|-----|------|-----|
| MDASç 80 16 10 | 80 | M16 | 100 | 156 | 600 | 4 |
| MDASç 80 16 15 | 80 | M16 | 150 | 206 | 800 | 4 |
| MDASç 12 16 10 | 120 | M16 | 100 | 158 | 1000 | 1 |
| MDASç 12 16 15 | 120 | M16 | 150 | 208 | 1200 | 1 |
| MDASç 12 20 10 | 120 | M20 | 100 | 158 | 1200 | 1 |
| MDASç 12 20 15 | 160 | M20 | 150 | 208 | 1400 | 1 |
| MDASç 16 16 10 | 160 | M16 | 100 | 164 | 2000 | 1 |
| MDASç 16 16 15 | 160 | M16 | 150 | 214 | 2200 | 1 |
| MDASç 16 20 10 | 160 | M20 | 100 | 164 | 2200 | 1 |
| MDASç 16 20 15 | 160 | M20 | 150 | 214 | 2400 | 1 |
| MDASç 16 24 15 | 200 | M24 | 150 | 214 | 2800 | 1 |
| MDASç 20 20 10 | 200 | M20 | 100 | 219 | 3000 | 1 |
| MDASç 20 20 15 | 200 | M20 | 150 | 219 | 3200 | 1 |
| MDASç 20 24 15 | 200 | M24 | 150 | 219 | 3600 | 1 |

| KAUÇUK | Ürün kodu | D | Pkt |
|----------------|----------------|-----|-----|
| | MDA 080 KAUÇUK | 80 | 10 |
| | MDA 120 KAUÇUK | 120 | 8 |
| | MDA 160 KAUÇUK | 160 | 2 |
| | MDA 200 KAUÇUK | 200 | 2 |
| MDA 240 KAUÇUK | 240 | 1 | |

MDA kauçuk serisi MDAS, MDAİ ve MDASç ürünlerinde kullanılabilir.



MAS METAL AYAK SABİT



| Ürün kodu | D | d | h | H | Sw | Kg | Pkt |
|--------------|-----|-----|-----|-----|----|------|-----|
| MAS 60 16 10 | 60 | M16 | 100 | 132 | 22 | 900 | 4 |
| MAS 60 16 15 | 60 | M16 | 150 | 182 | 22 | 900 | 4 |
| MAS 80 16 10 | 80 | M16 | 100 | 132 | 19 | 900 | 4 |
| MAS 80 16 15 | 80 | M16 | 150 | 182 | 19 | 900 | 4 |
| MAS 80 20 10 | 80 | M20 | 100 | 132 | 22 | 1200 | 4 |
| MAS 80 20 15 | 80 | M20 | 150 | 182 | 22 | 1200 | 4 |
| MAS 10 16 10 | 100 | M16 | 100 | 132 | 19 | 1200 | 4 |
| MAS 10 16 15 | 100 | M16 | 150 | 182 | 19 | 1200 | 4 |
| MAS 10 20 10 | 100 | M20 | 100 | 132 | 22 | 1500 | 4 |
| MAS 10 20 15 | 100 | M20 | 150 | 182 | 22 | 1500 | 4 |
| MAS 10 24 15 | 100 | M24 | 150 | 182 | 27 | 1500 | 4 |

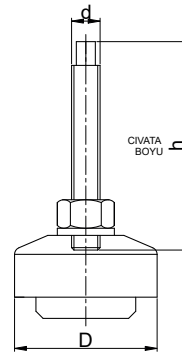
| KAUÇUK | Ürün kodu | D | Pkt |
|--------|----------------|-----|-----|
| | MAS 060 KAUÇUK | 60 | 100 |
| | MAS 080 KAUÇUK | 80 | 100 |
| | MAS 100 KAUÇUK | 100 | 100 |

MAS kauçuk serisi **MAM** ve **MAİM** ürünlerinde kullanılabilir.

DA DÖKÜM AYAK

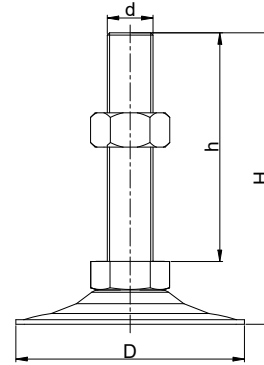


| Ürün kodu | D | d | h | Kg | Pkt |
|---------------|-----|---------|-----|------|-----|
| DA 100 16 100 | 100 | M16x1,5 | 100 | 750 | 4 |
| DA 140 16 100 | 140 | M16x1,5 | 100 | 1500 | 2 |
| DA 160 20 100 | 160 | M20x1,5 | 100 | 2500 | 2 |

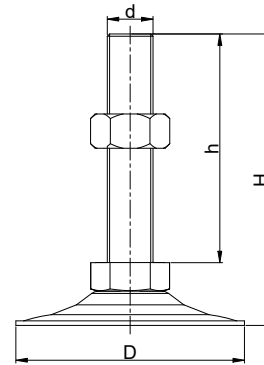


SA SAC AYAK

| Ürün kodu | D | d | h | H | Sw | Kg | Pkt |
|-------------|-----|-----|-----|-----|----|-----|-----|
| SA 10 12 90 | 100 | M12 | 90 | 116 | 17 | 450 | 8 |
| SA 10 16 10 | 100 | M16 | 100 | 126 | 24 | 550 | 8 |
| SA 10 20 15 | 100 | M20 | 150 | 176 | 24 | 700 | 8 |

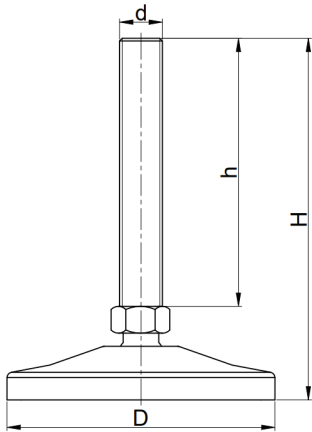
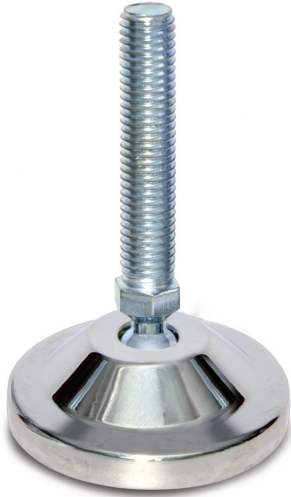
**SAi** SAC AYAK İNOX

| Ürün kodu | D | d | h | H | Sw | Kg | Pkt |
|--------------|-----|-----|-----|-----|----|-----|-----|
| SAi 10 12 70 | 100 | M12 | 70 | 96 | 17 | 450 | 8 |
| SAi 10 16 10 | 100 | M16 | 100 | 126 | 24 | 550 | 8 |
| SAi 10 20 10 | 100 | M20 | 100 | 126 | 24 | 700 | 8 |



MAM

METAL AYAK MAFSALLI

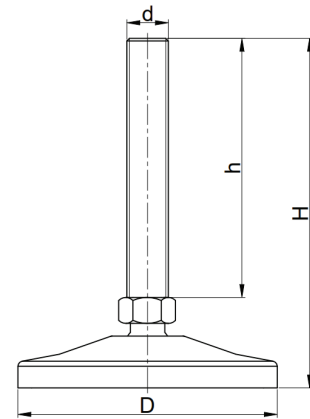


| Ürün kodu | D | d | h | H | Sw | Küre Başı | Kg | Pkt |
|--------------|-----|-----|-----|-----|----|-----------|------|-----|
| MAM 50 10 45 | 50 | M10 | 45 | 78 | 13 | 12 | 450 | 4 |
| MAM 50 10 50 | 50 | M10 | 50 | 83 | 13 | 12 | 450 | 4 |
| MAM 50 10 60 | 50 | M10 | 60 | 93 | 13 | 12 | 450 | 4 |
| MAM 50 10 75 | 50 | M10 | 75 | 108 | 13 | 12 | 450 | 4 |
| MAM 50 10 90 | 50 | M10 | 90 | 123 | 13 | 12 | 450 | 4 |
| MAM 50 10 10 | 50 | M10 | 100 | 133 | 13 | 12 | 450 | 4 |
| MAM 50 10 12 | 50 | M10 | 120 | 153 | 13 | 12 | 450 | 4 |
| MAM 50 12 45 | 50 | M12 | 45 | 78 | 13 | 12 | 450 | 4 |
| MAM 50 12 50 | 50 | M12 | 50 | 83 | 13 | 12 | 450 | 4 |
| MAM 50 12 60 | 50 | M12 | 60 | 93 | 13 | 12 | 450 | 4 |
| MAM 50 12 75 | 50 | M12 | 75 | 108 | 13 | 12 | 450 | 4 |
| MAM 50 12 90 | 50 | M12 | 90 | 123 | 13 | 12 | 450 | 4 |
| MAM 50 12 10 | 50 | M12 | 100 | 133 | 13 | 12 | 450 | 4 |
| MAM 50 12 12 | 50 | M12 | 120 | 153 | 13 | 12 | 450 | 4 |
| MAM 60 10 45 | 60 | M10 | 45 | 78 | 13 | 12 | 750 | 4 |
| MAM 60 10 50 | 60 | M10 | 50 | 83 | 13 | 12 | 750 | 4 |
| MAM 60 10 60 | 60 | M10 | 60 | 93 | 13 | 12 | 750 | 4 |
| MAM 60 10 75 | 60 | M10 | 75 | 108 | 13 | 12 | 750 | 4 |
| MAM 60 10 90 | 60 | M10 | 90 | 123 | 13 | 12 | 750 | 4 |
| MAM 60 10 10 | 60 | M10 | 100 | 133 | 13 | 12 | 750 | 4 |
| MAM 60 10 12 | 60 | M10 | 120 | 153 | 13 | 12 | 750 | 4 |
| MAM 60 12 45 | 60 | M12 | 45 | 78 | 13 | 12 | 750 | 4 |
| MAM 60 12 50 | 60 | M12 | 50 | 83 | 13 | 12 | 750 | 4 |
| MAM 60 12 60 | 60 | M12 | 60 | 95 | 13 | 12 | 750 | 4 |
| MAM 60 12 75 | 60 | M12 | 75 | 108 | 13 | 12 | 750 | 4 |
| MAM 60 12 90 | 60 | M12 | 90 | 123 | 13 | 12 | 750 | 4 |
| MAM 60 12 10 | 60 | M12 | 100 | 133 | 13 | 12 | 750 | 4 |
| MAM 60 12 12 | 60 | M12 | 120 | 153 | 13 | 12 | 750 | 4 |
| MAM 60 16 60 | 60 | M16 | 60 | 95 | 19 | 18 | 750 | 4 |
| MAM 60 16 10 | 60 | M16 | 100 | 135 | 19 | 18 | 750 | 4 |
| MAM 60 16 15 | 60 | M16 | 150 | 185 | 19 | 18 | 750 | 4 |
| MAM 60 16 20 | 60 | M16 | 200 | 235 | 19 | 18 | 750 | 4 |
| MAM 60 20 10 | 60 | M20 | 100 | 135 | 22 | 18 | 750 | 4 |
| MAM 60 20 15 | 60 | M20 | 150 | 185 | 22 | 18 | 750 | 4 |
| MAM 60 20 20 | 60 | M20 | 200 | 235 | 22 | 18 | 750 | 4 |
| MAM 80 16 60 | 80 | M16 | 60 | 95 | 19 | 18 | 1000 | 4 |
| MAM 80 16 10 | 80 | M16 | 100 | 135 | 19 | 18 | 1000 | 4 |
| MAM 80 16 15 | 80 | M16 | 150 | 185 | 19 | 18 | 1000 | 4 |
| MAM 80 16 20 | 80 | M16 | 200 | 235 | 19 | 18 | 1000 | 4 |
| MAM 80 20 10 | 80 | M20 | 100 | 135 | 22 | 18 | 1000 | 4 |
| MAM 80 20 15 | 80 | M20 | 150 | 185 | 19 | 18 | 1000 | 4 |
| MAM 80 20 20 | 80 | M20 | 200 | 235 | 22 | 18 | 1000 | 4 |
| MAM 10 16 60 | 100 | M16 | 60 | 95 | 19 | 18 | 1500 | 4 |
| MAM 10 16 10 | 100 | M16 | 100 | 135 | 19 | 18 | 1500 | 4 |
| MAM 10 16 15 | 100 | M16 | 150 | 185 | 19 | 18 | 1500 | 4 |
| MAM 10 16 20 | 100 | M16 | 200 | 235 | 22 | 18 | 1500 | 4 |
| MAM 10 20 10 | 100 | M20 | 100 | 135 | 22 | 18 | 1500 | 4 |
| MAM 10 20 15 | 100 | M20 | 150 | 185 | 22 | 18 | 1500 | 4 |
| MAM 10 20 20 | 100 | M20 | 200 | 235 | 22 | 18 | 1500 | 4 |

MAİM METAL AYAK İNOX MAFSALLI



| Ürün kodu | D | d | h | H | Sw | Küre Başı | Kg | Pkt |
|---------------|-----|-----|-----|-----|----|-----------|------|-----|
| MAİM 50 10 50 | 50 | M10 | 50 | 83 | 13 | 12 | 450 | 4 |
| MAİM 50 10 75 | 50 | M10 | 75 | 108 | 13 | 12 | 450 | 4 |
| MAİM 50 10 10 | 50 | M10 | 100 | 133 | 13 | 12 | 450 | 4 |
| MAİM 50 12 50 | 50 | M12 | 50 | 83 | 13 | 12 | 450 | 4 |
| MAİM 50 12 75 | 50 | M12 | 75 | 108 | 13 | 12 | 450 | 4 |
| MAİM 50 12 10 | 50 | M12 | 100 | 133 | 13 | 12 | 450 | 4 |
| MAİM 60 10 50 | 60 | M10 | 50 | 83 | 13 | 12 | 750 | 4 |
| MAİM 60 10 75 | 60 | M10 | 75 | 108 | 13 | 12 | 750 | 4 |
| MAİM 60 10 10 | 60 | M10 | 100 | 133 | 13 | 12 | 750 | 4 |
| MAİM 60 12 50 | 60 | M12 | 50 | 83 | 13 | 12 | 750 | 4 |
| MAİM 60 12 75 | 60 | M12 | 75 | 108 | 13 | 12 | 750 | 4 |
| MAİM 60 12 10 | 60 | M12 | 100 | 133 | 13 | 12 | 750 | 4 |
| MAİM 60 16 10 | 60 | M16 | 100 | 135 | 19 | 18 | 750 | 4 |
| MAİM 60 16 15 | 60 | M16 | 150 | 185 | 19 | 18 | 750 | 4 |
| MAİM 60 16 20 | 60 | M16 | 200 | 235 | 19 | 18 | 750 | 4 |
| MAİM 60 20 10 | 60 | M20 | 100 | 135 | 22 | 18 | 750 | 4 |
| MAİM 60 20 15 | 60 | M20 | 150 | 185 | 22 | 18 | 750 | 4 |
| MAİM 60 20 20 | 60 | M20 | 200 | 235 | 22 | 18 | 750 | 4 |
| MAİM 80 16 10 | 80 | M16 | 100 | 135 | 19 | 18 | 1000 | 4 |
| MAİM 80 16 15 | 80 | M16 | 150 | 185 | 19 | 18 | 1000 | 4 |
| MAİM 80 16 20 | 80 | M16 | 200 | 235 | 19 | 18 | 1000 | 4 |
| MAİM 80 20 10 | 80 | M20 | 100 | 135 | 22 | 18 | 1000 | 4 |
| MAİM 80 20 15 | 80 | M20 | 150 | 185 | 19 | 18 | 1000 | 4 |
| MAİM 80 20 20 | 80 | M20 | 200 | 235 | 22 | 18 | 1000 | 4 |
| MAİM 10 16 10 | 100 | M16 | 100 | 135 | 19 | 18 | 1500 | 4 |
| MAİM 10 16 15 | 100 | M16 | 150 | 185 | 19 | 18 | 1500 | 4 |
| MAİM 10 16 20 | 100 | M16 | 200 | 235 | 22 | 18 | 1500 | 4 |
| MAİM 10 20 10 | 100 | M20 | 100 | 135 | 22 | 18 | 1500 | 4 |
| MAİM 10 20 15 | 100 | M20 | 150 | 185 | 22 | 18 | 1500 | 4 |
| MAİM 10 20 20 | 100 | M20 | 200 | 235 | 22 | 18 | 1500 | 4 |



KT KAUÇUK TABAN



| Ürün Kodu | L1xL2 | H | Kg | Pkt |
|-----------|---------|----|------|-----|
| KT 100 20 | 100x100 | 20 | 500 | 4 |
| KT 100 30 | 100x100 | 30 | 500 | 4 |
| KT 120 20 | 120x120 | 20 | 750 | 4 |
| KT 120 30 | 120x120 | 30 | 750 | 4 |
| KT 150 20 | 150x150 | 20 | 1000 | 4 |
| KT 150 30 | 150x150 | 30 | 1000 | 4 |
| KT 200 20 | 200x200 | 20 | 1250 | 2 |
| KT 200 30 | 200x200 | 30 | 1250 | 2 |

KTs KAUÇUK TABAN / Siyah



| Ürün Kodu | L1xL2 | H | Kg | Pkt |
|------------|---------|----|------|-----|
| KTs 100 20 | 100x100 | 20 | 500 | 4 |
| KTs 100 30 | 100x100 | 30 | 500 | 4 |
| KTs 120 20 | 120x120 | 20 | 750 | 4 |
| KTs 120 30 | 120x120 | 30 | 750 | 4 |
| KTs 150 20 | 150x150 | 20 | 1000 | 4 |
| KTs 150 30 | 150x150 | 30 | 1000 | 4 |
| KTs 200 20 | 200x200 | 20 | 1250 | 2 |
| KTs 200 30 | 200x200 | 30 | 1250 | 2 |

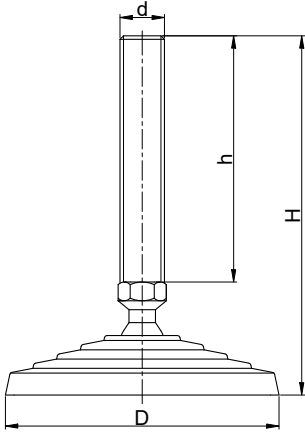
KAUÇUK



| Ürün Kodu | D | Pkt |
|----------------|-----|-----|
| KKA 040 KAUÇUK | 40 | 100 |
| KKA 060 KAUÇUK | 60 | 40 |
| KKA 080 KAUÇUK | 80 | 20 |
| KKA 100 KAUÇUK | 100 | 15 |
| KKA 120 KAUÇUK | 120 | 10 |
| MDA 080 KAUÇUK | 80 | 10 |
| MDA 120 KAUÇUK | 120 | 8 |
| MDA 160 KAUÇUK | 160 | 2 |
| MDA 200 KAUÇUK | 200 | 2 |
| MDA 240 KAUÇUK | 240 | 1 |
| MAS 060 KAUÇUK | 60 | 100 |
| MAS 080 KAUÇUK | 80 | 100 |
| MAS 100 KAUÇUK | 100 | 100 |
| PAM 040 KAUÇUK | 40 | 100 |
| PAM 050 KAUÇUK | 50 | 100 |
| PAM 060 KAUÇUK | 60 | 100 |
| PAM 080 KAUÇUK | 80 | 100 |
| PAM 110 KAUÇUK | 110 | 50 |
| PAS 125 KAUÇUK | 125 | 50 |

PAM PLASTİK AYAK MAFSALLI

Sıcaklık Direnci:
-20°C / +100°C



| Ürün kodu | D | d | h | H | Sw | Küre Başı | Kg | Pkt |
|--------------|----|-----|-----|-----|----|-----------|-----|-----|
| PAM 40 08 45 | 40 | M8 | 45 | 75 | 13 | 12 | 400 | 25 |
| PAM 40 08 60 | 40 | M8 | 60 | 90 | 13 | 12 | 400 | 25 |
| PAM 40 10 45 | 40 | M10 | 45 | 75 | 13 | 12 | 400 | 25 |
| PAM 40 10 50 | 40 | M10 | 50 | 80 | 13 | 12 | 400 | 25 |
| PAM 40 10 60 | 40 | M10 | 60 | 90 | 13 | 12 | 400 | 25 |
| PAM 40 10 75 | 40 | M10 | 75 | 105 | 13 | 12 | 400 | 25 |
| PAM 40 10 90 | 40 | M10 | 90 | 120 | 13 | 12 | 400 | 25 |
| PAM 40 10 10 | 40 | M10 | 100 | 130 | 13 | 12 | 400 | 25 |
| PAM 40 10 12 | 40 | M10 | 120 | 150 | 13 | 12 | 400 | 25 |
| PAM 40 12 45 | 40 | M12 | 45 | 75 | 13 | 12 | 400 | 25 |
| PAM 40 12 50 | 40 | M12 | 50 | 80 | 13 | 12 | 400 | 25 |
| PAM 40 12 60 | 40 | M12 | 60 | 90 | 13 | 12 | 400 | 25 |
| PAM 40 12 75 | 40 | M12 | 75 | 105 | 13 | 12 | 400 | 25 |
| PAM 40 12 90 | 40 | M12 | 90 | 120 | 13 | 12 | 400 | 25 |
| PAM 40 12 10 | 40 | M12 | 100 | 130 | 13 | 12 | 400 | 25 |
| PAM 40 12 12 | 40 | M12 | 120 | 150 | 13 | 12 | 400 | 25 |
| PAM 50 08 45 | 50 | M8 | 45 | 75 | 13 | 12 | 450 | 25 |
| PAM 50 08 60 | 50 | M8 | 60 | 90 | 13 | 12 | 450 | 25 |
| PAM 50 10 45 | 50 | M10 | 45 | 75 | 13 | 12 | 450 | 25 |
| PAM 50 10 50 | 50 | M10 | 50 | 80 | 13 | 12 | 450 | 25 |
| PAM 50 10 60 | 50 | M10 | 60 | 90 | 13 | 12 | 450 | 25 |
| PAM 50 10 75 | 50 | M10 | 75 | 105 | 13 | 12 | 450 | 25 |
| PAM 50 10 90 | 50 | M10 | 90 | 120 | 13 | 12 | 450 | 25 |
| PAM 50 10 10 | 50 | M10 | 100 | 130 | 13 | 12 | 450 | 25 |
| PAM 50 10 12 | 50 | M10 | 120 | 150 | 13 | 12 | 450 | 25 |
| PAM 50 12 45 | 50 | M12 | 45 | 75 | 13 | 12 | 450 | 25 |
| PAM 50 12 50 | 50 | M12 | 50 | 80 | 13 | 12 | 450 | 25 |
| PAM 50 12 60 | 50 | M12 | 60 | 90 | 13 | 12 | 450 | 25 |
| PAM 50 12 75 | 50 | M12 | 75 | 105 | 13 | 12 | 450 | 25 |
| PAM 50 12 90 | 50 | M12 | 90 | 120 | 13 | 12 | 450 | 25 |
| PAM 50 12 10 | 50 | M12 | 100 | 130 | 13 | 12 | 450 | 25 |
| PAM 50 12 12 | 50 | M12 | 120 | 150 | 13 | 12 | 450 | 25 |
| PAM 60 08 45 | 60 | M8 | 45 | 79 | 13 | 12 | 500 | 16 |
| PAM 60 08 60 | 60 | M8 | 60 | 94 | 13 | 12 | 500 | 16 |
| PAM 60 10 45 | 60 | M10 | 45 | 79 | 13 | 12 | 500 | 16 |
| PAM 60 10 50 | 60 | M10 | 50 | 84 | 13 | 12 | 500 | 16 |
| PAM 60 10 60 | 60 | M10 | 60 | 94 | 13 | 12 | 500 | 16 |
| PAM 60 10 75 | 60 | M10 | 75 | 109 | 13 | 12 | 500 | 16 |
| PAM 60 10 90 | 60 | M10 | 90 | 124 | 13 | 12 | 500 | 16 |
| PAM 60 10 10 | 60 | M10 | 100 | 134 | 13 | 12 | 500 | 16 |
| PAM 60 10 12 | 60 | M12 | 120 | 154 | 13 | 12 | 500 | 16 |

| Ürün kodu | D | Pkt |
|---------------|-----|-----|
| PAM 040 KAÇUK | 40 | 100 |
| PAM 050 KAÇUK | 50 | 100 |
| PAM 060 KAÇUK | 60 | 100 |
| PAM 080 KAÇUK | 80 | 100 |
| PAM 110 KAÇUK | 110 | 50 |

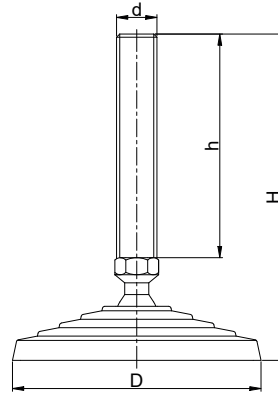
PAM kaçuk serisi PAİM PAMD PAİMD PMA ve PAMB ürünlerinde kullanılabilir.

PAM PLASTİK AYAK MAFSALLI



Sıcaklık Direnci:
-20°C / +100°C

| Ürün kodu | D | d | h | H | Sw | Küre Başı | Kg | Pkt |
|--------------|----|-----|-----|-----|----|-----------|-----|-----|
| PAM 60 12 60 | 60 | M12 | 60 | 100 | 19 | 18 | 500 | 16 |
| PAM 60 12 10 | 60 | M12 | 100 | 140 | 19 | 18 | 500 | 16 |
| PAM 60 12 15 | 60 | M12 | 150 | 190 | 19 | 18 | 500 | 16 |
| PAM 60 16 60 | 60 | M16 | 60 | 100 | 19 | 18 | 500 | 16 |
| PAM 60 16 10 | 60 | M16 | 100 | 140 | 19 | 18 | 500 | 16 |
| PAM 60 16 15 | 60 | M16 | 150 | 190 | 19 | 18 | 500 | 16 |
| PAM 60 16 20 | 60 | M16 | 200 | 240 | 22 | 18 | 500 | 16 |
| PAM 60 20 10 | 60 | M20 | 100 | 140 | 22 | 18 | 500 | 16 |
| PAM 60 20 15 | 60 | M20 | 150 | 190 | 22 | 18 | 500 | 16 |
| PAM 60 20 20 | 60 | M20 | 200 | 240 | 22 | 18 | 500 | 16 |

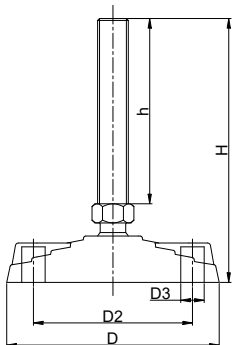


PAMZB PLASTİK AYAK MAFSALLI ZEMİN BAĞLANTILI

Sıcaklık Direnci:
-20°C / +100°C

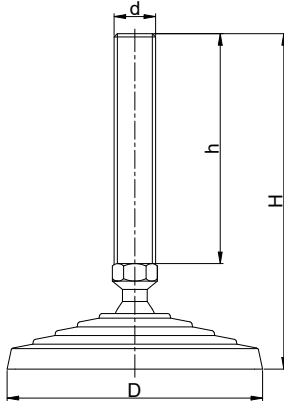


| Ürün kodu | D | d | D2 | D3 | h | H | Sw | Küre Başı | Kg | Pkt |
|----------------|-----|-----|----|----|-----|-----|----|-----------|------|-----|
| PAMZB 80 12 60 | 80 | M12 | 54 | 8 | 60 | 100 | 19 | 18 | 600 | 16 |
| PAMZB 80 12 10 | 80 | M12 | 54 | 8 | 100 | 140 | 19 | 18 | 600 | 16 |
| PAMZB 80 12 15 | 80 | M12 | 54 | 8 | 150 | 190 | 19 | 18 | 600 | 16 |
| PAMZB 80 16 60 | 80 | M16 | 54 | 8 | 60 | 100 | 19 | 18 | 600 | 16 |
| PAMZB 80 16 10 | 80 | M16 | 54 | 8 | 100 | 140 | 19 | 18 | 600 | 16 |
| PAMZB 80 16 15 | 80 | M16 | 54 | 8 | 150 | 190 | 19 | 18 | 600 | 16 |
| PAMZB 80 16 20 | 80 | M16 | 54 | 8 | 200 | 240 | 22 | 18 | 600 | 16 |
| PAMZB 80 20 10 | 80 | M20 | 54 | 8 | 100 | 140 | 22 | 18 | 600 | 16 |
| PAMZB 80 20 15 | 80 | M20 | 54 | 8 | 150 | 190 | 22 | 18 | 600 | 16 |
| PAMZB 80 20 20 | 80 | M20 | 54 | 8 | 200 | 240 | 22 | 18 | 600 | 16 |
| PAMZB 11 12 60 | 110 | M12 | 83 | 12 | 60 | 100 | 19 | 18 | 1000 | 16 |
| PAMZB 11 12 10 | 110 | M12 | 83 | 12 | 100 | 140 | 19 | 18 | 1000 | 16 |
| PAMZB 11 12 15 | 110 | M12 | 83 | 12 | 150 | 190 | 19 | 18 | 1000 | 16 |
| PAMZB 11 16 60 | 110 | M16 | 83 | 12 | 60 | 100 | 19 | 18 | 1000 | 16 |
| PAMZB 11 16 10 | 110 | M16 | 83 | 12 | 100 | 140 | 19 | 18 | 1000 | 16 |
| PAMZB 11 16 15 | 110 | M16 | 83 | 12 | 150 | 190 | 19 | 18 | 1000 | 16 |
| PAMZB 11 16 20 | 110 | M16 | 83 | 12 | 200 | 240 | 22 | 18 | 1000 | 16 |
| PAMZB 11 20 10 | 110 | M20 | 83 | 12 | 100 | 140 | 22 | 18 | 1000 | 16 |
| PAMZB 11 20 15 | 110 | M20 | 83 | 12 | 150 | 190 | 22 | 18 | 1000 | 16 |
| PAMZB 11 20 20 | 110 | M20 | 83 | 12 | 200 | 240 | 22 | 18 | 1000 | 16 |



PAİM PLASTİK AYAK İNOX MAFSALLI

Sıcaklık Direnci:
-20°C / +100°C



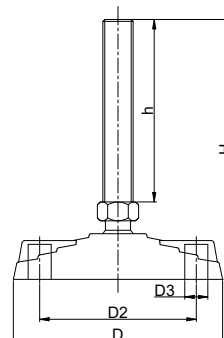
| Ürün kodu | D | d | h | H | Sw | Küre Başı | Kg | Pkt |
|---------------|----|-----|-----|-----|----|-----------|-----|-----|
| PAİM 40 08 60 | 40 | M8 | 60 | 89 | 13 | 12 | 400 | 16 |
| PAİM 40 10 50 | 40 | M10 | 50 | 79 | 13 | 12 | 400 | 16 |
| PAİM 40 10 75 | 40 | M10 | 75 | 104 | 13 | 12 | 400 | 16 |
| PAİM 40 10 10 | 40 | M10 | 100 | 129 | 13 | 12 | 400 | 16 |
| PAİM 40 12 50 | 40 | M12 | 50 | 79 | 13 | 12 | 400 | 16 |
| PAİM 40 12 75 | 40 | M12 | 75 | 104 | 13 | 12 | 400 | 16 |
| PAİM 40 12 10 | 40 | M12 | 100 | 129 | 13 | 12 | 400 | 16 |
| PAİM 50 08 60 | 50 | M8 | 60 | 89 | 13 | 12 | 450 | 16 |
| PAİM 50 10 50 | 50 | M10 | 50 | 79 | 13 | 12 | 450 | 16 |
| PAİM 50 10 75 | 50 | M10 | 75 | 104 | 13 | 12 | 450 | 16 |
| PAİM 50 10 10 | 50 | M10 | 100 | 129 | 13 | 12 | 450 | 16 |
| PAİM 50 12 50 | 50 | M12 | 50 | 79 | 13 | 12 | 450 | 16 |
| PAİM 50 12 75 | 50 | M12 | 75 | 104 | 13 | 12 | 450 | 16 |
| PAİM 50 12 10 | 50 | M12 | 100 | 129 | 13 | 12 | 450 | 16 |
| PAİM 60 16 10 | 60 | M16 | 100 | 131 | 19 | 18 | 500 | 16 |
| PAİM 60 16 15 | 60 | M16 | 150 | 181 | 19 | 18 | 500 | 16 |
| PAİM 60 20 10 | 60 | M20 | 100 | 131 | 22 | 18 | 500 | 16 |
| PAİM 60 20 15 | 60 | M20 | 150 | 181 | 22 | 18 | 500 | 16 |

PAİMZB PLASTİK AYAK İNOX MAFSALLI ZEMİN BAĞLANTILI

Sıcaklık Direnci:
-20°C / +100°C



| Ürün kodu | D | d | D2 | D3 | h | H | Sw | Küre Başı | Kg | Pkt |
|-----------------|-----|-----|----|----|-----|-----|----|-----------|------|-----|
| PAİMZB 80 16 10 | 80 | M16 | 54 | 8 | 100 | 131 | 19 | 18 | 600 | 16 |
| PAİMZB 80 16 15 | 80 | M16 | 54 | 8 | 150 | 181 | 19 | 18 | 600 | 16 |
| PAİMZB 80 20 10 | 80 | M20 | 54 | 8 | 100 | 131 | 22 | 18 | 600 | 16 |
| PAİMZB 80 20 15 | 80 | M20 | 54 | 8 | 150 | 181 | 22 | 18 | 600 | 16 |
| PAİMZB 11 16 10 | 110 | M16 | 83 | 12 | 100 | 131 | 19 | 18 | 1000 | 16 |
| PAİMZB 11 16 15 | 110 | M16 | 83 | 12 | 150 | 181 | 19 | 18 | 1000 | 16 |
| PAİMZB 11 20 10 | 110 | M20 | 83 | 12 | 100 | 131 | 22 | 18 | 1000 | 16 |
| PAİMZB 11 20 15 | 110 | M20 | 83 | 12 | 150 | 181 | 22 | 18 | 1000 | 16 |

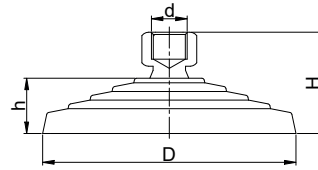


PAMB PLASTİK AYAK MAFSALLI BURÇLU

Sıcaklık Direnci:
-20°C / +100°C



| Ürün kodu | D | d | h | H | Sw | Küre Başı | Kg | Pkt |
|------------|----|-----|----|----|----|-----------|-----|-----|
| PAMB 60 10 | 60 | M10 | 24 | 47 | 19 | 18 | 500 | 10 |
| PAMB 60 12 | 60 | M12 | 24 | 47 | 19 | 18 | 500 | 10 |
| PAMB 60 16 | 60 | M16 | 24 | 47 | 19 | 18 | 500 | 10 |

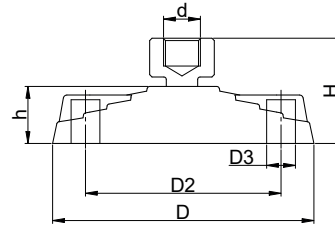


PAMBZB PLASTİK AYAK MAFSALLI BURÇLU ZEMİN BAĞLANTILI

Sıcaklık Direnci:
-20°C / +100°C



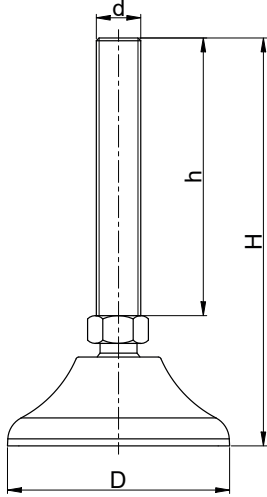
| Ürün kodu | D | d | D2 | D3 | h | H | Sw | Küre Başı | Kg | Pkt |
|--------------|-----|-----|----|----|----|----|----|-----------|------|-----|
| PAMBZB 80 10 | 80 | M10 | 54 | 8 | 24 | 47 | 19 | 18 | 600 | 10 |
| PAMBZB 80 12 | 80 | M12 | 54 | 8 | 24 | 47 | 19 | 18 | 600 | 10 |
| PAMBZB 80 16 | 80 | M16 | 54 | 8 | 24 | 47 | 19 | 18 | 600 | 10 |
| PAMBZB 11 10 | 110 | M10 | 83 | 12 | 24 | 47 | 19 | 18 | 1000 | 4 |
| PAMBZB 11 12 | 110 | M12 | 83 | 12 | 24 | 47 | 19 | 18 | 1000 | 4 |
| PAMBZB 11 16 | 110 | M16 | 83 | 12 | 24 | 47 | 19 | 18 | 1000 | 4 |



PAMD

PLASTİK AYAK MAFSALLI DÜZ

Sıcaklık Direnci:
-20°C / +100°C



| Ürün kodu | D | d | h | H | Sw | Küre Başı | Kg | Pkt |
|---------------|----|-----|-----|-----|----|-----------|-----|-----|
| PAMD 40 08 45 | 40 | M8 | 45 | 74 | 13 | 12 | 400 | 25 |
| PAMD 40 08 60 | 40 | M8 | 60 | 89 | 13 | 12 | 400 | 25 |
| PAMD 40 10 45 | 40 | M10 | 45 | 74 | 13 | 12 | 400 | 25 |
| PAMD 40 10 50 | 40 | M10 | 50 | 79 | 13 | 12 | 400 | 25 |
| PAMD 40 10 60 | 40 | M10 | 60 | 89 | 13 | 12 | 400 | 25 |
| PAMD 40 10 75 | 40 | M10 | 75 | 104 | 13 | 12 | 400 | 25 |
| PAMD 40 10 90 | 40 | M10 | 90 | 119 | 13 | 12 | 400 | 25 |
| PAMD 40 10 10 | 40 | M10 | 100 | 129 | 13 | 12 | 400 | 25 |
| PAMD 40 10 12 | 40 | M10 | 120 | 149 | 13 | 12 | 400 | 25 |
| PAMD 40 12 45 | 40 | M12 | 45 | 74 | 13 | 12 | 400 | 25 |
| PAMD 40 12 50 | 40 | M12 | 50 | 79 | 13 | 12 | 400 | 25 |
| PAMD 40 12 60 | 40 | M12 | 60 | 89 | 13 | 12 | 400 | 25 |
| PAMD 40 12 75 | 40 | M12 | 75 | 104 | 13 | 12 | 400 | 25 |
| PAMD 40 12 90 | 40 | M12 | 90 | 119 | 13 | 12 | 400 | 25 |
| PAMD 40 12 10 | 40 | M12 | 100 | 129 | 13 | 12 | 400 | 25 |
| PAMD 40 12 12 | 40 | M12 | 120 | 149 | 13 | 12 | 400 | 25 |
| PAMD 50 08 45 | 50 | M8 | 45 | 74 | 13 | 12 | 450 | 25 |
| PAMD 50 08 60 | 50 | M8 | 60 | 89 | 13 | 12 | 450 | 25 |
| PAMD 50 10 45 | 50 | M10 | 45 | 74 | 13 | 12 | 450 | 25 |
| PAMD 50 10 50 | 50 | M10 | 50 | 79 | 13 | 12 | 450 | 25 |
| PAMD 50 10 60 | 50 | M10 | 60 | 89 | 13 | 12 | 450 | 25 |
| PAMD 50 10 75 | 50 | M10 | 75 | 104 | 13 | 12 | 450 | 25 |
| PAMD 50 10 90 | 50 | M10 | 90 | 119 | 13 | 12 | 450 | 25 |
| PAMD 50 10 10 | 50 | M10 | 100 | 129 | 13 | 12 | 450 | 25 |
| PAMD 50 10 12 | 50 | M10 | 120 | 149 | 13 | 12 | 450 | 25 |
| PAMD 50 12 45 | 50 | M12 | 45 | 74 | 13 | 12 | 450 | 25 |
| PAMD 50 12 50 | 50 | M12 | 50 | 79 | 13 | 12 | 450 | 25 |
| PAMD 50 12 60 | 50 | M12 | 60 | 89 | 13 | 12 | 450 | 25 |
| PAMD 50 12 75 | 50 | M12 | 75 | 104 | 13 | 12 | 450 | 25 |
| PAMD 50 12 90 | 50 | M12 | 90 | 119 | 13 | 12 | 450 | 25 |
| PAMD 50 12 10 | 50 | M12 | 100 | 129 | 13 | 12 | 450 | 25 |
| PAMD 50 12 12 | 50 | M12 | 120 | 149 | 13 | 12 | 450 | 25 |
| PAMD 60 08 45 | 60 | M8 | 45 | 85 | 13 | 12 | 500 | 16 |
| PAMD 60 08 60 | 60 | M8 | 60 | 100 | 13 | 12 | 500 | 16 |
| PAMD 60 10 45 | 60 | M10 | 45 | 85 | 13 | 12 | 500 | 16 |
| PAMD 60 10 50 | 60 | M10 | 50 | 90 | 13 | 12 | 500 | 16 |
| PAMD 60 10 60 | 60 | M10 | 60 | 100 | 13 | 12 | 500 | 16 |
| PAMD 60 10 75 | 60 | M10 | 75 | 115 | 13 | 12 | 500 | 16 |
| PAMD 60 10 90 | 60 | M10 | 90 | 130 | 13 | 12 | 500 | 16 |
| PAMD 60 10 10 | 60 | M10 | 100 | 140 | 13 | 12 | 500 | 16 |
| PAMD 60 10 12 | 60 | M10 | 120 | 160 | 13 | 12 | 500 | 16 |

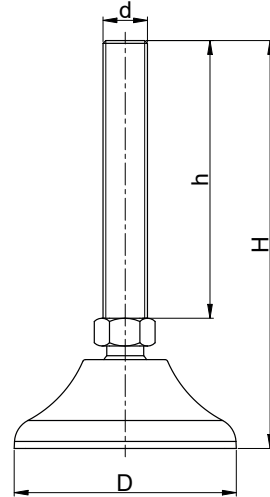
PAMD

PLASTİK AYAK MAFSALLI DÜZ

Sıcaklık Direnci:
-20°C / +100°C



| Ürün kodu | D | d | h | H | Sw | Küre Başı | Kg | Pkt |
|---------------|-----|-----|-----|-----|----|-----------|------|-----|
| PAMD 60 12 60 | 60 | M12 | 60 | 107 | 19 | 18 | 500 | 16 |
| PAMD 60 12 10 | 60 | M12 | 100 | 147 | 19 | 18 | 500 | 16 |
| PAMD 60 12 15 | 60 | M12 | 150 | 197 | 19 | 18 | 500 | 16 |
| PAMD 60 16 60 | 60 | M16 | 60 | 107 | 19 | 18 | 500 | 16 |
| PAMD 60 16 10 | 60 | M16 | 100 | 147 | 19 | 18 | 500 | 16 |
| PAMD 60 16 15 | 60 | M16 | 150 | 197 | 19 | 18 | 500 | 16 |
| PAMD 60 16 20 | 60 | M16 | 200 | 247 | 22 | 18 | 500 | 16 |
| PAMD 60 20 10 | 60 | M20 | 100 | 147 | 22 | 18 | 500 | 16 |
| PAMD 60 20 15 | 60 | M20 | 150 | 197 | 22 | 18 | 500 | 16 |
| PAMD 60 20 20 | 60 | M20 | 200 | 247 | 22 | 18 | 500 | 16 |
| PAMD 80 12 60 | 80 | M12 | 60 | 107 | 19 | 18 | 600 | 16 |
| PAMD 80 12 10 | 80 | M12 | 100 | 147 | 19 | 18 | 600 | 16 |
| PAMD 80 12 15 | 80 | M12 | 150 | 197 | 19 | 18 | 600 | 16 |
| PAMD 80 16 60 | 80 | M16 | 60 | 107 | 19 | 18 | 600 | 16 |
| PAMD 80 16 10 | 80 | M16 | 100 | 147 | 19 | 18 | 600 | 16 |
| PAMD 80 16 15 | 80 | M16 | 150 | 197 | 19 | 18 | 600 | 16 |
| PAMD 80 16 20 | 80 | M16 | 200 | 247 | 22 | 18 | 600 | 16 |
| PAMD 80 20 10 | 80 | M20 | 100 | 147 | 22 | 18 | 600 | 16 |
| PAMD 80 20 15 | 80 | M20 | 150 | 197 | 22 | 18 | 600 | 16 |
| PAMD 80 20 20 | 80 | M20 | 200 | 247 | 22 | 18 | 600 | 16 |
| PAMD 11 12 60 | 110 | M12 | 60 | 107 | 19 | 18 | 1000 | 16 |
| PAMD 11 12 10 | 110 | M12 | 100 | 147 | 19 | 18 | 1000 | 16 |
| PAMD 11 12 15 | 110 | M12 | 150 | 197 | 19 | 18 | 1000 | 16 |
| PAMD 11 16 60 | 110 | M16 | 60 | 107 | 19 | 18 | 1000 | 16 |
| PAMD 11 16 10 | 110 | M16 | 100 | 147 | 19 | 18 | 1000 | 16 |
| PAMD 11 16 15 | 110 | M16 | 150 | 197 | 19 | 18 | 1000 | 16 |
| PAMD 11 16 20 | 110 | M16 | 200 | 247 | 22 | 18 | 1000 | 16 |
| PAMD 11 20 10 | 110 | M20 | 100 | 147 | 22 | 18 | 1000 | 16 |
| PAMD 11 20 15 | 110 | M20 | 150 | 197 | 22 | 18 | 1000 | 16 |
| PAMD 11 20 20 | 110 | M20 | 200 | 247 | 22 | 18 | 1000 | 16 |



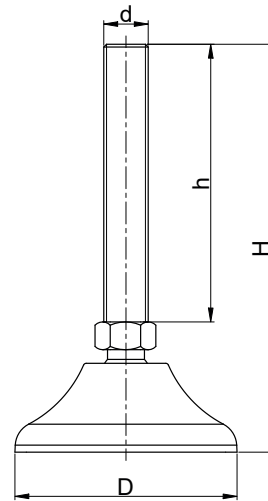
PAİMD

PLASTİK AYAK İNOX MAFSALLI DÜZ

Sıcaklık Direnci:
-20°C / +100°C



| Ürün kodu | D | d | h | H | Sw | Küre Başı | Kg | Pkt |
|----------------|-----|-----|-----|-----|----|-----------|------|-----|
| PAİMD 40 08 60 | 40 | M8 | 60 | 89 | 13 | 12 | 400 | 25 |
| PAİMD 40 10 50 | 40 | M10 | 50 | 79 | 13 | 12 | 400 | 25 |
| PAİMD 40 10 75 | 40 | M10 | 75 | 104 | 13 | 12 | 400 | 25 |
| PAİMD 40 10 10 | 40 | M10 | 100 | 129 | 13 | 12 | 400 | 25 |
| PAİMD 40 12 50 | 40 | M12 | 50 | 79 | 13 | 12 | 400 | 25 |
| PAİMD 40 12 75 | 40 | M12 | 75 | 104 | 13 | 12 | 400 | 25 |
| PAİMD 40 12 10 | 40 | M12 | 100 | 129 | 13 | 12 | 400 | 25 |
| PAİMD 50 08 60 | 50 | M8 | 60 | 89 | 13 | 12 | 450 | 25 |
| PAİMD 50 10 50 | 50 | M10 | 50 | 79 | 13 | 12 | 450 | 25 |
| PAİMD 50 10 75 | 50 | M10 | 75 | 104 | 13 | 12 | 450 | 25 |
| PAİMD 50 10 10 | 50 | M10 | 100 | 129 | 13 | 12 | 450 | 25 |
| PAİMD 50 12 50 | 50 | M12 | 50 | 79 | 13 | 12 | 450 | 25 |
| PAİMD 50 12 75 | 50 | M12 | 75 | 104 | 13 | 12 | 450 | 25 |
| PAİMD 50 12 10 | 50 | M12 | 100 | 129 | 13 | 12 | 450 | 25 |
| PAİMD 60 16 10 | 60 | M16 | 100 | 131 | 19 | 18 | 500 | 16 |
| PAİMD 60 16 15 | 60 | M16 | 150 | 181 | 19 | 18 | 500 | 16 |
| PAİMD 60 20 10 | 60 | M20 | 100 | 131 | 22 | 18 | 500 | 16 |
| PAİMD 60 20 15 | 60 | M20 | 150 | 181 | 22 | 18 | 500 | 16 |
| PAİMD 80 16 10 | 80 | M16 | 100 | 131 | 19 | 18 | 600 | 16 |
| PAİMD 80 16 15 | 80 | M16 | 150 | 181 | 19 | 18 | 600 | 16 |
| PAİMD 80 20 10 | 80 | M20 | 100 | 131 | 22 | 18 | 600 | 16 |
| PAİMD 80 20 15 | 80 | M20 | 150 | 181 | 22 | 18 | 600 | 16 |
| PAİMD 11 16 10 | 110 | M16 | 100 | 131 | 19 | 18 | 1000 | 16 |
| PAİMD 11 16 15 | 110 | M16 | 150 | 181 | 19 | 18 | 1000 | 16 |
| PAİMD 11 20 10 | 110 | M20 | 100 | 131 | 22 | 18 | 1000 | 16 |
| PAİMD 11 20 15 | 110 | M20 | 150 | 181 | 22 | 18 | 1000 | 16 |

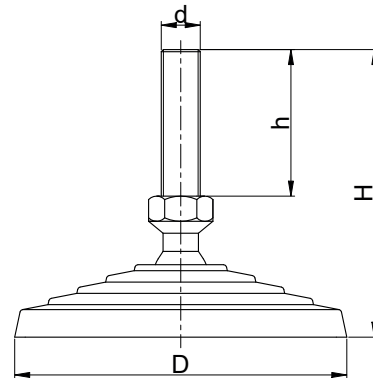


PMA PLASTİK MAFSALLI AYAK

Sıcaklık Direnci:
-20°C / +100°C



| Ürün kodu | D | d | h | H | Sw | Küre Başı | Pkt |
|--------------|-----|-----|-----|-----|----|-----------|-----|
| PMA 60 10 50 | 60 | M10 | 50 | 94 | 24 | 18 | 16 |
| PMA 60 10 10 | 60 | M10 | 100 | 144 | 24 | 18 | 16 |
| PMA 60 12 50 | 60 | M12 | 50 | 94 | 24 | 18 | 16 |
| PMA 60 12 10 | 60 | M12 | 100 | 144 | 24 | 18 | 16 |
| PMA 60 16 50 | 60 | M16 | 50 | 94 | 24 | 18 | 16 |
| PMA 60 16 10 | 60 | M16 | 100 | 144 | 24 | 18 | 16 |
| PMA 60 16 15 | 60 | M16 | 150 | 194 | 24 | 18 | 16 |
| PMA 60 16 20 | 60 | M16 | 200 | 244 | 24 | 18 | 16 |
| PMA 60 20 50 | 60 | M20 | 50 | 94 | 24 | 18 | 16 |
| PMA 60 20 10 | 60 | M20 | 100 | 144 | 24 | 18 | 16 |
| PMA 60 20 15 | 60 | M20 | 150 | 194 | 24 | 18 | 16 |
| PMA 60 20 20 | 60 | M20 | 200 | 244 | 24 | 18 | 16 |
| PMA 80 10 50 | 80 | M10 | 50 | 94 | 24 | 18 | 16 |
| PMA 80 10 10 | 80 | M10 | 100 | 144 | 24 | 18 | 16 |
| PMA 80 12 50 | 80 | M12 | 50 | 94 | 24 | 18 | 16 |
| PMA 80 12 10 | 80 | M12 | 100 | 144 | 24 | 18 | 16 |
| PMA 80 16 50 | 80 | M16 | 50 | 94 | 24 | 18 | 16 |
| PMA 80 16 10 | 80 | M16 | 100 | 144 | 24 | 18 | 16 |
| PMA 80 16 15 | 80 | M16 | 150 | 194 | 24 | 18 | 16 |
| PMA 80 16 20 | 80 | M16 | 200 | 244 | 24 | 18 | 16 |
| PMA 80 20 50 | 80 | M20 | 50 | 94 | 24 | 18 | 16 |
| PMA 80 20 10 | 80 | M20 | 100 | 144 | 24 | 18 | 16 |
| PMA 80 20 15 | 80 | M20 | 150 | 194 | 24 | 18 | 16 |
| PMA 80 20 20 | 80 | M20 | 200 | 244 | 24 | 18 | 16 |
| PMA 11 10 50 | 110 | M10 | 50 | 94 | 24 | 18 | 16 |
| PMA 11 10 10 | 110 | M10 | 100 | 144 | 24 | 18 | 16 |
| PMA 11 12 50 | 110 | M12 | 50 | 94 | 24 | 18 | 16 |
| PMA 11 12 10 | 110 | M12 | 100 | 144 | 24 | 18 | 16 |
| PMA 11 16 50 | 110 | M16 | 50 | 94 | 24 | 18 | 16 |
| PMA 11 16 10 | 110 | M16 | 100 | 144 | 24 | 18 | 16 |
| PMA 11 16 15 | 110 | M16 | 150 | 194 | 24 | 18 | 16 |
| PMA 11 16 20 | 110 | M16 | 200 | 244 | 24 | 18 | 16 |
| PMA 11 20 50 | 110 | M20 | 50 | 94 | 24 | 18 | 16 |
| PMA 11 20 10 | 110 | M20 | 100 | 144 | 24 | 18 | 16 |
| PMA 11 20 15 | 110 | M20 | 150 | 194 | 24 | 18 | 16 |
| PMA 11 20 20 | 110 | M20 | 200 | 244 | 24 | 18 | 16 |

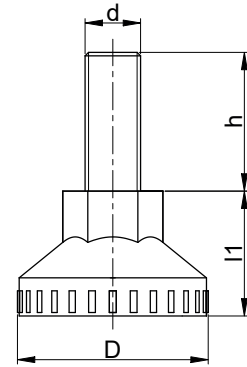


PRA PLASTİK ROTİL AYAK

Sıcaklık Direnci:
-20°C / +100°C

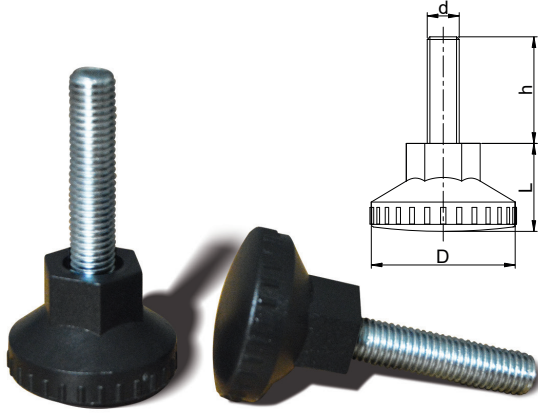


| Ürün kodu | D | d | h | l1 | Kg | Pkt |
|--------------|----|-----|----|----|-----|-----|
| PRA 35 08 40 | 35 | M8 | 40 | 26 | 45 | 100 |
| PRA 35 08 50 | 35 | M8 | 50 | 26 | 45 | 100 |
| PRA 35 08 60 | 35 | M8 | 60 | 26 | 45 | 100 |
| PRA 35 10 40 | 35 | M10 | 40 | 26 | 50 | 100 |
| PRA 35 10 50 | 35 | M10 | 50 | 26 | 50 | 100 |
| PRA 35 10 60 | 35 | M10 | 60 | 26 | 50 | 100 |
| PRA 35 12 40 | 35 | M12 | 40 | 26 | 55 | 100 |
| PRA 35 12 50 | 35 | M12 | 50 | 26 | 55 | 100 |
| PRA 35 12 60 | 35 | M12 | 60 | 26 | 55 | 100 |
| PRA 45 10 40 | 45 | M10 | 40 | 30 | 75 | 50 |
| PRA 45 10 50 | 45 | M10 | 50 | 30 | 75 | 50 |
| PRA 45 10 60 | 45 | M10 | 60 | 30 | 75 | 50 |
| PRA 45 12 40 | 45 | M12 | 40 | 30 | 80 | 50 |
| PRA 45 12 50 | 45 | M12 | 50 | 30 | 80 | 50 |
| PRA 45 12 60 | 45 | M12 | 60 | 30 | 80 | 50 |
| PRA 45 14 40 | 45 | M14 | 40 | 30 | 85 | 50 |
| PRA 45 14 50 | 45 | M14 | 50 | 30 | 85 | 50 |
| PRA 45 14 60 | 45 | M14 | 60 | 30 | 85 | 50 |
| PRA 45 16 40 | 45 | M16 | 40 | 30 | 90 | 50 |
| PRA 45 16 50 | 45 | M16 | 50 | 30 | 90 | 50 |
| PRA 45 16 60 | 45 | M16 | 60 | 30 | 90 | 50 |
| PRA 55 10 40 | 55 | M10 | 40 | 35 | 100 | 50 |
| PRA 55 10 50 | 55 | M10 | 50 | 35 | 100 | 50 |
| PRA 55 10 60 | 55 | M10 | 60 | 35 | 100 | 50 |
| PRA 55 12 40 | 55 | M12 | 40 | 35 | 125 | 50 |
| PRA 55 12 50 | 55 | M12 | 50 | 35 | 125 | 50 |
| PRA 55 12 60 | 55 | M12 | 60 | 35 | 125 | 50 |
| PRA 55 14 40 | 55 | M14 | 40 | 35 | 150 | 50 |
| PRA 55 14 50 | 55 | M14 | 50 | 35 | 150 | 50 |
| PRA 55 14 60 | 55 | M14 | 60 | 35 | 150 | 50 |
| PRA 55 16 40 | 55 | M16 | 40 | 35 | 175 | 50 |
| PRA 55 16 50 | 55 | M16 | 50 | 35 | 175 | 50 |
| PRA 55 16 60 | 55 | M16 | 60 | 35 | 175 | 50 |



PRAB PLASTİK ROTİL AYAK BOMBELİ

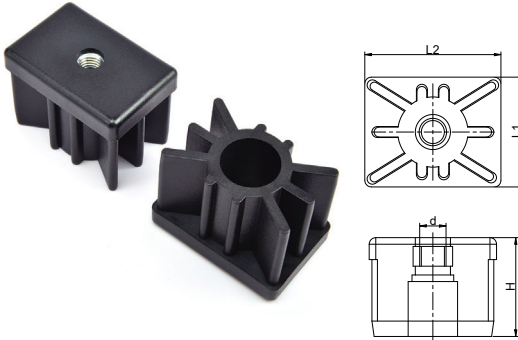
Sıcaklık Direnci:
-20°C / +100°C



| Ürün kodu | D | d | h | L | Kg | Pkt |
|---------------|----|-----|----|----|----|-----|
| PRAB 46 10 40 | 45 | M10 | 40 | 33 | 75 | 50 |
| PRAB 46 10 50 | 45 | M10 | 50 | 33 | 75 | 50 |
| PRAB 46 10 60 | 45 | M10 | 60 | 33 | 75 | 50 |
| PRAB 46 12 40 | 45 | M12 | 40 | 33 | 80 | 50 |
| PRAB 46 12 50 | 45 | M12 | 50 | 33 | 80 | 50 |
| PRAB 46 12 60 | 45 | M12 | 60 | 33 | 80 | 50 |
| PRAB 46 14 40 | 45 | M14 | 40 | 33 | 85 | 50 |
| PRAB 46 14 50 | 45 | M14 | 50 | 33 | 85 | 50 |
| PRAB 46 14 60 | 45 | M14 | 60 | 33 | 85 | 50 |
| PRAB 46 16 40 | 45 | M16 | 40 | 33 | 90 | 50 |
| PRAB 46 16 50 | 45 | M16 | 50 | 33 | 90 | 50 |
| PRAB 46 16 60 | 45 | M16 | 60 | 33 | 90 | 50 |

PRd PLASTİK ROTİL / Dikdörtgen

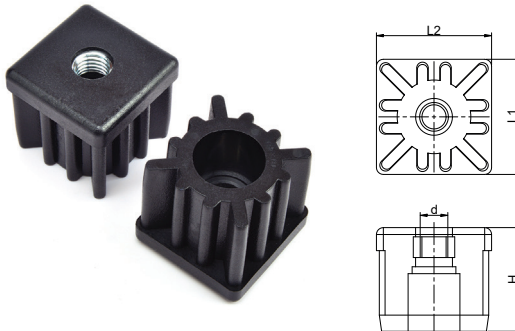
Sıcaklık Direnci:
-20°C / +100°C



| Ürün kodu | L1xL2 | d | H | T | Kg | Pkt |
|--------------|-------|-----|----|-----|-----|-----|
| PRd 30 40 10 | 30x40 | M10 | 38 | 1,5 | 330 | 100 |
| PRd 30 40 12 | 30x40 | M12 | 38 | 1,5 | 330 | 100 |
| PRd 30 50 10 | 30x50 | M10 | 38 | 1,5 | 400 | 100 |
| PRd 30 50 12 | 30x50 | M12 | 38 | 1,5 | 400 | 100 |
| PRd 40 60 10 | 40x60 | M10 | 45 | 1,5 | 525 | 25 |
| PRd 40 60 12 | 40x60 | M12 | 45 | 1,5 | 525 | 25 |
| PRd 40 60 14 | 40x60 | M14 | 45 | 1,5 | 575 | 25 |
| PRd 40 60 16 | 40x60 | M16 | 45 | 1,5 | 600 | 25 |

PRk PLASTİK ROTİL / Kare

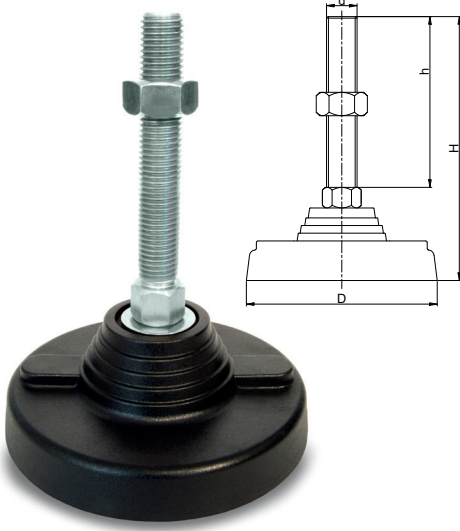
Sıcaklık Direnci:
-20°C / +100°C



| Ürün kodu | L1xL2 | d | H | T | Kg | Pkt |
|--------------|-------|-----|------|-----|-----|-----|
| PRk 25 25 10 | 25x25 | M10 | 25,7 | 1,5 | 275 | 100 |
| PRk 30 30 08 | 30x30 | M8 | 30 | 1,5 | 275 | 100 |
| PRk 30 30 10 | 30x30 | M10 | 30 | 1,5 | 300 | 100 |
| PRk 30 30 12 | 30x30 | M12 | 30 | 1,5 | 325 | 100 |
| PRk 40 40 10 | 40x40 | M10 | 38 | 1,5 | 400 | 50 |
| PRk 40 40 12 | 40x40 | M12 | 38 | 1,5 | 400 | 50 |
| PRk 40 40 14 | 40x40 | M14 | 38 | 1,5 | 450 | 50 |
| PRk 40 40 16 | 40x40 | M16 | 38 | 1,5 | 500 | 50 |
| PRk 50 50 10 | 50x50 | M10 | 45 | 1,5 | 525 | 25 |
| PRk 50 50 12 | 50x50 | M12 | 45 | 1,5 | 525 | 25 |
| PRk 50 50 14 | 50x50 | M14 | 45 | 1,5 | 575 | 25 |
| PRk 50 50 16 | 50x50 | M16 | 45 | 1,5 | 600 | 25 |

PAS PLASTİK AYAK SABİT

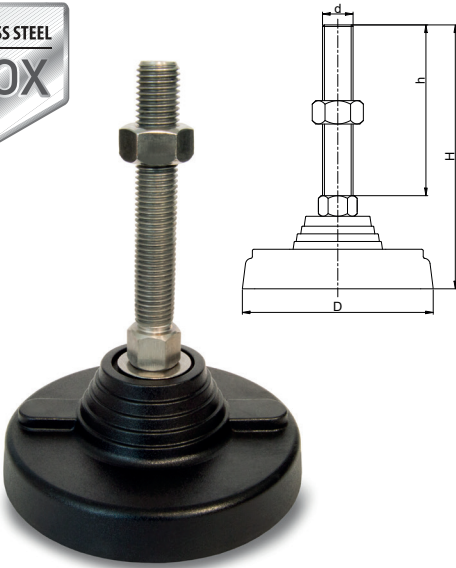
Sıcaklık Direnci:
-20°C / +100°C



| Ürün kodu | D | d | h | H | Sw | Kg | Pkt |
|--------------|-----|-----|-----|-----|----|------|-----|
| PAS 12 16 10 | 125 | M16 | 100 | 160 | 19 | 1500 | 4 |
| PAS 12 16 15 | 125 | M16 | 150 | 210 | 19 | 1500 | 4 |
| PAS 12 20 10 | 125 | M20 | 100 | 160 | 22 | 1500 | 4 |
| PAS 12 20 15 | 125 | M20 | 150 | 210 | 22 | 1500 | 4 |
| PAS 12 24 15 | 125 | M24 | 150 | 210 | 27 | 1500 | 4 |
| PAS 12 20 20 | 125 | M20 | 200 | 260 | 22 | 1500 | 4 |
| PAS 12 20 25 | 125 | M20 | 250 | 310 | 22 | 1500 | 4 |
| PAS 12 20 30 | 125 | M20 | 300 | 360 | 22 | 1500 | 4 |

PAİS PLASTİK AYAK İNOKS SABİT

Sıcaklık Direnci:
-20°C / +100°C



| Ürün kodu | D | d | h | H | Sw | Kg | Pkt |
|---------------|-----|-----|-----|-----|----|------|-----|
| PAİS 12 16 10 | 125 | M16 | 100 | 160 | 19 | 1500 | 4 |
| PAİS 12 16 15 | 125 | M16 | 150 | 210 | 19 | 1500 | 4 |
| PAİS 12 20 10 | 125 | M20 | 100 | 160 | 22 | 1500 | 4 |
| PAİS 12 20 15 | 125 | M20 | 150 | 210 | 22 | 1500 | 4 |
| PAİS 12 24 15 | 125 | M24 | 150 | 210 | 27 | 1500 | 4 |
| PAİS 12 20 20 | 125 | M20 | 200 | 260 | 22 | 1500 | 4 |
| PAİS 12 20 25 | 125 | M20 | 250 | 310 | 22 | 1500 | 4 |
| PAİS 12 20 30 | 125 | M20 | 300 | 360 | 22 | 1500 | 4 |

KAUÇUK

| Ürün kodu | D | Pkt |
|----------------|-----|-----|
| PAS 120 KAUÇUK | 120 | 50 |

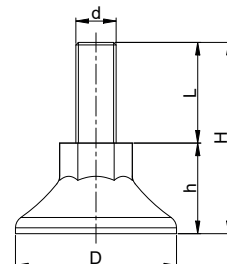
PAS kauçuk serisi PAİS ürünlerinde kullanılabilir.

PPA PLASTİK PİNYON AYAK

Sıcaklık Direnci:
-20°C / +100°C



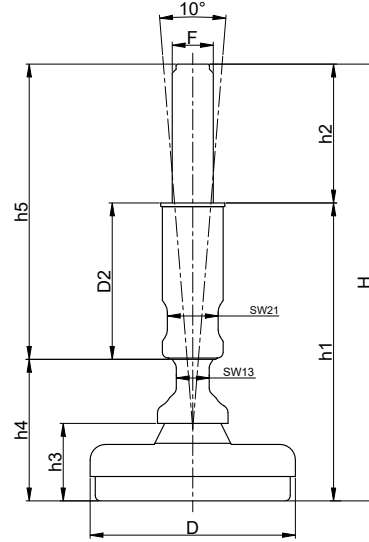
| Ürün kodu | D | d | L | h | H | Kg | Pkt |
|--------------|----|-----|----|----|-----|-----|-----|
| PPA 60 10 70 | 60 | M10 | 70 | 28 | 98 | 150 | 50 |
| PPA 60 12 70 | 60 | M12 | 70 | 28 | 98 | 250 | 50 |
| PPA 60 16 80 | 60 | M16 | 80 | 28 | 108 | 400 | 50 |



HİA HIJYENİK İNOKS AYAK



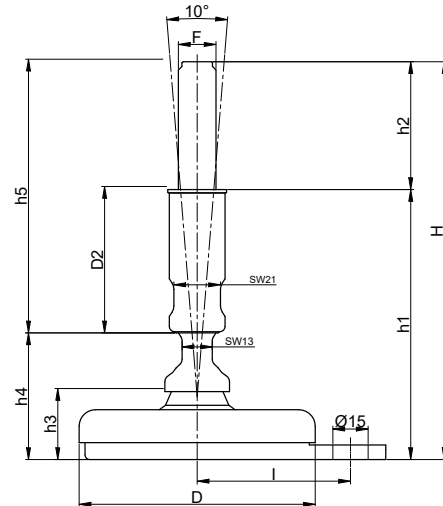
| Ürün kodu | D | H | D2 | h1 | h2 | h3 | h4 | h5 | F | Kg | Pkt |
|--------------|----|-----|----|-----|----|----|----|-----|-----|-----|-----|
| HİA 80 16 14 | 80 | 195 | 60 | 114 | 81 | 27 | 54 | 141 | M16 | 500 | 1 |



HİAZb HIJYENİK İNOKS AYAK ZEMİN BAĞLANTILI



| Ürün kodu | D | I | H | D2 | h1 | h2 | h3 | h4 | h5 | F | Kg | Pkt |
|----------------|----|----|-----|----|-----|----|----|----|-----|-----|-----|-----|
| HİAZb 80 16 14 | 80 | 54 | 192 | 60 | 112 | 80 | 24 | 52 | 140 | M16 | 500 | 1 |

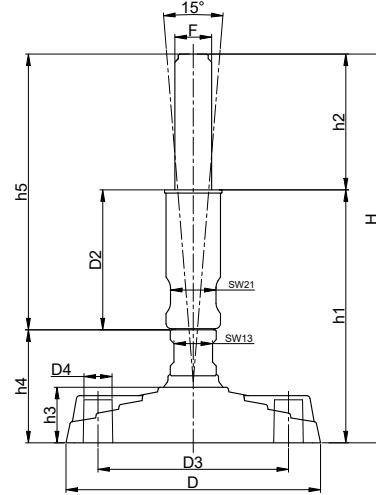


HPAİMZB

HİJYENİK PLASTİK AYAK İNOKS MAFSALLI ZEMİN BAĞLANTILI



| Ürün kodu | D | H | D2 | D3 | D4 | h1 | h2 | h3 | h4 | h5 | F | Kg | Pkt |
|------------------|-----|-----|----|----|----|-----|----|----|----|-----|-----|-----|-----|
| HPAİMZB 80 16 14 | 80 | 169 | 60 | 54 | 8 | 111 | 58 | 24 | 51 | 118 | M16 | 500 | 1 |
| HPAİMZB 11 16 14 | 110 | 169 | 60 | 83 | 12 | 111 | 58 | 24 | 51 | 118 | M16 | 700 | 1 |

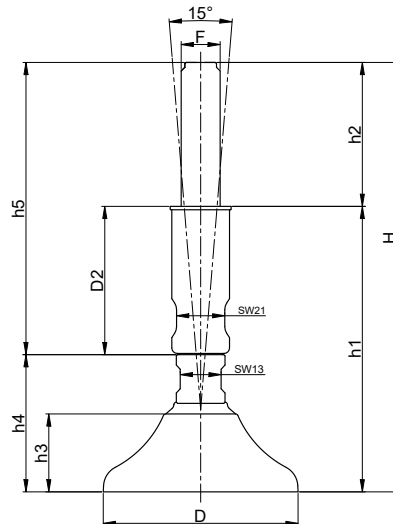


HPAİMD

HİJYENİK PLASTİK AYAK İNOKS MAFSALLI DÜZ

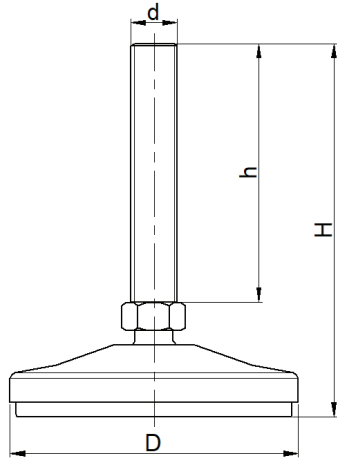


| Ürün kodu | D | H | D2 | h1 | h2 | h3 | h4 | h5 | F | Kg | Pkt |
|-----------------|-----|-----|----|-----|----|----|----|-----|-----|-----|-----|
| HPAİMD 60 16 14 | 60 | 176 | 60 | 118 | 58 | 29 | 52 | 140 | M16 | 300 | 1 |
| HPAİMD 80 16 14 | 80 | 176 | 60 | 118 | 58 | 29 | 52 | 140 | M16 | 500 | 1 |
| HPAİMD 11 16 14 | 110 | 176 | 60 | 118 | 58 | 29 | 52 | 140 | M16 | 700 | 1 |



MAMr METAL AYAK MAFSALLI/ Kauçuk

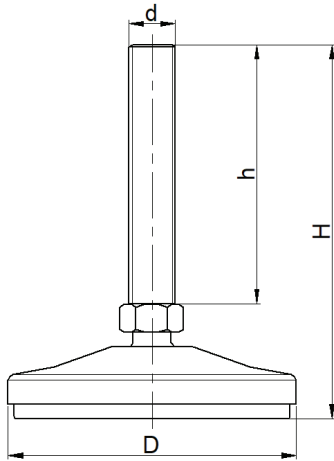
YENİ ÜRÜN



| Ürün kodu | D | d | h | H | SW | Küre Başı | Kg | Pkt |
|---------------|-----|-----|-----|-----|----|-----------|------|-----|
| MAMR 60 10 45 | 60 | M10 | 45 | 84 | 13 | 12 | 750 | 4 |
| MAMR 60 10 50 | 60 | M10 | 50 | 89 | 13 | 12 | 750 | 4 |
| MAMR 60 10 60 | 60 | M10 | 60 | 99 | 13 | 12 | 750 | 4 |
| MAMR 60 10 75 | 60 | M10 | 75 | 114 | 13 | 12 | 750 | 4 |
| MAMR 60 10 90 | 60 | M10 | 90 | 129 | 13 | 12 | 750 | 4 |
| MAMR 60 10 10 | 60 | M10 | 100 | 139 | 13 | 12 | 750 | 4 |
| MAMR 60 10 12 | 60 | M10 | 120 | 159 | 13 | 12 | 750 | 4 |
| MAMR 60 12 45 | 60 | M12 | 45 | 84 | 13 | 12 | 750 | 4 |
| MAMR 60 12 50 | 60 | M12 | 50 | 89 | 13 | 12 | 750 | 4 |
| MAMR 60 12 60 | 60 | M12 | 60 | 101 | 13 | 12 | 750 | 4 |
| MAMR 60 12 75 | 60 | M12 | 75 | 114 | 13 | 12 | 750 | 4 |
| MAMR 60 12 90 | 60 | M12 | 90 | 129 | 13 | 12 | 750 | 4 |
| MAMR 60 12 10 | 60 | M12 | 100 | 139 | 13 | 12 | 750 | 4 |
| MAMR 60 12 12 | 60 | M12 | 120 | 159 | 13 | 12 | 750 | 4 |
| MAMR 60 16 60 | 60 | M16 | 60 | 101 | 19 | 18 | 750 | 4 |
| MAMR 60 16 10 | 60 | M16 | 100 | 141 | 19 | 18 | 750 | 4 |
| MAMR 60 16 15 | 60 | M16 | 150 | 191 | 19 | 18 | 750 | 4 |
| MAMR 60 16 20 | 60 | M16 | 200 | 241 | 19 | 18 | 750 | 4 |
| MAMR 60 20 10 | 60 | M20 | 100 | 141 | 22 | 18 | 750 | 4 |
| MAMR 60 20 15 | 60 | M20 | 150 | 191 | 22 | 18 | 750 | 4 |
| MAMR 60 20 20 | 60 | M20 | 200 | 241 | 22 | 18 | 750 | 4 |
| MAMR 80 16 60 | 80 | M16 | 60 | 101 | 19 | 18 | 1000 | 4 |
| MAMR 80 16 10 | 80 | M16 | 100 | 141 | 19 | 18 | 1000 | 4 |
| MAMR 80 16 15 | 80 | M16 | 150 | 191 | 19 | 18 | 1000 | 4 |
| MAMR 80 16 20 | 80 | M16 | 200 | 241 | 19 | 18 | 1000 | 4 |
| MAMR 80 20 10 | 80 | M20 | 100 | 141 | 22 | 18 | 1000 | 4 |
| MAMR 80 20 15 | 80 | M20 | 150 | 191 | 19 | 18 | 1000 | 4 |
| MAMR 80 20 20 | 80 | M20 | 200 | 241 | 22 | 18 | 1000 | 4 |
| MAMR 10 16 60 | 100 | M16 | 60 | 101 | 19 | 18 | 1500 | 4 |
| MAMR 10 16 10 | 100 | M16 | 100 | 141 | 19 | 18 | 1500 | 4 |
| MAMR 10 16 15 | 100 | M16 | 150 | 191 | 19 | 18 | 1500 | 4 |
| MAMR 10 16 20 | 100 | M16 | 200 | 241 | 22 | 18 | 1500 | 4 |
| MAMR 10 20 10 | 100 | M20 | 100 | 141 | 22 | 18 | 1500 | 4 |
| MAMR 10 20 15 | 100 | M20 | 150 | 191 | 22 | 18 | 1500 | 4 |
| MAMR 10 20 20 | 100 | M20 | 200 | 241 | 22 | 18 | 1500 | 4 |

MAiMr METAL AYAK İNOX MAFSALLI/ Kauçuk

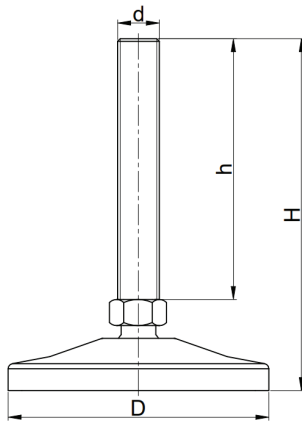
YENİ ÜRÜN



| Ürün kodu | D | d | h | H | SW | Küre Başı | Kg | Pkt |
|----------------|-----|-----|-----|-----|----|-----------|------|-----|
| MAiMR 50 10 50 | 50 | M10 | 50 | 89 | 13 | 12 | 450 | 4 |
| MAiMR 50 10 75 | 50 | M10 | 75 | 114 | 13 | 12 | 450 | 4 |
| MAiMR 50 10 10 | 50 | M10 | 100 | 139 | 13 | 12 | 450 | 4 |
| MAiMR 50 12 50 | 50 | M12 | 50 | 89 | 13 | 12 | 450 | 4 |
| MAiMR 50 12 75 | 50 | M12 | 75 | 114 | 13 | 12 | 450 | 4 |
| MAiMR 50 12 10 | 50 | M12 | 100 | 139 | 13 | 12 | 450 | 4 |
| MAiMR 60 10 50 | 60 | M10 | 50 | 89 | 13 | 12 | 750 | 4 |
| MAiMR 60 10 75 | 60 | M10 | 75 | 114 | 13 | 12 | 750 | 4 |
| MAiMR 60 10 10 | 60 | M10 | 100 | 139 | 13 | 12 | 750 | 4 |
| MAiMR 60 12 50 | 60 | M12 | 50 | 89 | 13 | 12 | 750 | 4 |
| MAiMR 60 12 75 | 60 | M12 | 75 | 114 | 13 | 12 | 750 | 4 |
| MAiMR 60 12 10 | 60 | M12 | 100 | 139 | 13 | 12 | 750 | 4 |
| MAiMR 60 16 10 | 60 | M16 | 100 | 141 | 19 | 18 | 750 | 4 |
| MAiMR 60 16 15 | 60 | M16 | 150 | 191 | 19 | 18 | 750 | 4 |
| MAiMR 60 16 20 | 60 | M16 | 200 | 241 | 19 | 18 | 750 | 4 |
| MAiMR 60 20 10 | 60 | M20 | 100 | 141 | 22 | 18 | 750 | 4 |
| MAiMR 60 20 15 | 60 | M20 | 150 | 191 | 22 | 18 | 750 | 4 |
| MAiMR 60 20 20 | 60 | M20 | 200 | 241 | 22 | 18 | 750 | 4 |
| MAiMR 80 16 10 | 80 | M16 | 100 | 141 | 19 | 18 | 1000 | 4 |
| MAiMR 80 16 15 | 80 | M16 | 150 | 191 | 19 | 18 | 1000 | 4 |
| MAiMR 80 16 20 | 80 | M16 | 200 | 241 | 19 | 18 | 1000 | 4 |
| MAiMR 80 20 10 | 80 | M20 | 100 | 141 | 22 | 18 | 1000 | 4 |
| MAiMR 80 20 15 | 80 | M20 | 150 | 191 | 19 | 18 | 1000 | 4 |
| MAiMR 80 20 20 | 80 | M20 | 200 | 241 | 22 | 18 | 1000 | 4 |
| MAiMR 10 16 10 | 100 | M16 | 100 | 141 | 19 | 18 | 1500 | 4 |
| MAiMR 10 16 15 | 100 | M16 | 150 | 191 | 19 | 18 | 1500 | 4 |
| MAiMR 10 16 20 | 100 | M16 | 200 | 241 | 22 | 18 | 1500 | 4 |
| MAiMR 10 20 10 | 100 | M20 | 100 | 141 | 22 | 18 | 1500 | 4 |
| MAiMR 10 20 15 | 100 | M20 | 150 | 191 | 22 | 18 | 1500 | 4 |
| MAiMR 10 20 20 | 100 | M20 | 200 | 241 | 22 | 18 | 1500 | 4 |
| MAMR 10 16 15 | 100 | M16 | 150 | 191 | 19 | 18 | 1500 | 4 |
| MAMR 10 16 20 | 100 | M16 | 200 | 241 | 22 | 18 | 1500 | 4 |
| MAMR 10 20 10 | 100 | M20 | 100 | 141 | 22 | 18 | 1500 | 4 |
| MAMR 10 20 15 | 100 | M20 | 150 | 191 | 22 | 18 | 1500 | 4 |
| MAMR 10 20 20 | 100 | M20 | 200 | 241 | 22 | 18 | 1500 | 4 |

MAMB METAL AYAK MAFSALLI BOYALI

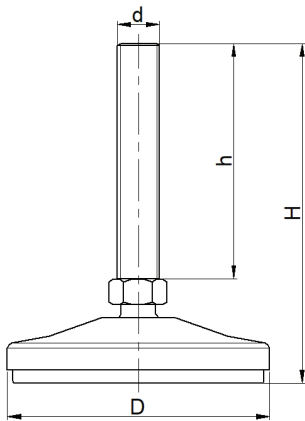
YENİ ÜRÜN



| Ürün kodu | D | d | h | H | SW | Küre Başı | Kg | Pkt |
|---------------|-----|-----|-----|-----|----|-----------|-----|-----|
| MAMB 60 10 45 | 60 | M10 | 45 | 78 | 13 | 12 | 450 | 8 |
| MAMB 60 10 50 | 60 | M10 | 50 | 83 | 13 | 12 | 450 | 8 |
| MAMB 60 10 60 | 60 | M10 | 60 | 93 | 13 | 12 | 450 | 8 |
| MAMB 60 10 75 | 60 | M10 | 75 | 108 | 13 | 12 | 450 | 8 |
| MAMB 60 10 90 | 60 | M10 | 90 | 123 | 13 | 12 | 450 | 8 |
| MAMB 60 10 10 | 60 | M10 | 100 | 133 | 13 | 12 | 450 | 8 |
| MAMB 60 10 12 | 60 | M10 | 120 | 153 | 13 | 12 | 450 | 8 |
| MAMB 60 12 45 | 60 | M12 | 45 | 78 | 13 | 12 | 450 | 8 |
| MAMB 60 12 50 | 60 | M12 | 50 | 83 | 13 | 12 | 450 | 8 |
| MAMB 60 12 60 | 60 | M12 | 60 | 95 | 13 | 12 | 450 | 8 |
| MAMB 60 12 75 | 60 | M12 | 75 | 108 | 13 | 12 | 450 | 8 |
| MAMB 60 12 90 | 60 | M12 | 90 | 123 | 13 | 12 | 450 | 8 |
| MAMB 60 12 10 | 60 | M12 | 100 | 133 | 13 | 12 | 450 | 8 |
| MAMB 60 12 12 | 60 | M12 | 120 | 153 | 13 | 12 | 450 | 8 |
| MAMB 60 16 60 | 60 | M16 | 60 | 95 | 19 | 18 | 450 | 8 |
| MAMB 60 16 10 | 60 | M16 | 100 | 135 | 19 | 18 | 450 | 8 |
| MAMB 60 16 15 | 60 | M16 | 150 | 185 | 19 | 18 | 450 | 8 |
| MAMB 60 16 20 | 60 | M16 | 200 | 235 | 19 | 18 | 450 | 8 |
| MAMB 60 20 10 | 60 | M20 | 100 | 135 | 22 | 18 | 450 | 8 |
| MAMB 60 20 15 | 60 | M20 | 150 | 185 | 22 | 18 | 450 | 8 |
| MAMB 60 20 20 | 60 | M20 | 200 | 235 | 22 | 18 | 450 | 8 |
| MAMB 80 16 60 | 80 | M16 | 60 | 95 | 19 | 18 | 500 | 8 |
| MAMB 80 16 10 | 80 | M16 | 100 | 135 | 19 | 18 | 500 | 8 |
| MAMB 80 16 15 | 80 | M16 | 150 | 185 | 19 | 18 | 500 | 8 |
| MAMB 80 16 20 | 80 | M16 | 200 | 235 | 19 | 18 | 500 | 8 |
| MAMB 80 20 10 | 80 | M20 | 100 | 135 | 22 | 18 | 500 | 8 |
| MAMB 80 20 15 | 80 | M20 | 150 | 185 | 19 | 18 | 500 | 8 |
| MAMB 80 20 20 | 80 | M20 | 200 | 235 | 22 | 18 | 500 | 8 |
| MAMB 10 16 60 | 100 | M16 | 60 | 95 | 19 | 18 | 500 | 8 |
| MAMB 10 16 10 | 100 | M16 | 100 | 135 | 19 | 18 | 500 | 8 |
| MAMB 10 16 15 | 100 | M16 | 150 | 185 | 19 | 18 | 500 | 8 |
| MAMB 10 16 20 | 100 | M16 | 200 | 235 | 22 | 18 | 500 | 8 |
| MAMB 10 20 10 | 100 | M20 | 100 | 135 | 22 | 18 | 500 | 8 |
| MAMB 10 20 15 | 100 | M20 | 150 | 185 | 22 | 18 | 500 | 8 |
| MAMB 10 20 20 | 100 | M20 | 200 | 235 | 22 | 18 | 500 | 8 |

MAMBR METAL AYAK MAFSALLI BOYALI/ Kauçuk

YENİ ÜRÜN



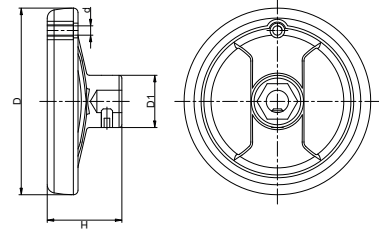
| Ürün kodu | D | d | h | H | SW | Küre Başı | Kg | Pkt |
|----------------|-----|-----|-----|-----|----|-----------|------|-----|
| MAMBR 60 10 45 | 60 | M10 | 45 | 84 | 13 | 12 | 750 | 4 |
| MAMBR 60 10 50 | 60 | M10 | 50 | 89 | 13 | 12 | 750 | 4 |
| MAMBR 60 10 60 | 60 | M10 | 60 | 99 | 13 | 12 | 750 | 4 |
| MAMBR 60 10 75 | 60 | M10 | 75 | 114 | 13 | 12 | 750 | 4 |
| MAMBR 60 10 90 | 60 | M10 | 90 | 129 | 13 | 12 | 750 | 4 |
| MAMBR 60 10 10 | 60 | M10 | 100 | 139 | 13 | 12 | 750 | 4 |
| MAMBR 60 10 12 | 60 | M10 | 120 | 159 | 13 | 12 | 750 | 4 |
| MAMBR 60 12 45 | 60 | M12 | 45 | 84 | 13 | 12 | 750 | 4 |
| MAMBR 60 12 50 | 60 | M12 | 50 | 89 | 13 | 12 | 750 | 4 |
| MAMBR 60 12 60 | 60 | M12 | 60 | 101 | 13 | 12 | 750 | 4 |
| MAMBR 60 12 75 | 60 | M12 | 75 | 114 | 13 | 12 | 750 | 4 |
| MAMBR 60 12 90 | 60 | M12 | 90 | 129 | 13 | 12 | 750 | 4 |
| MAMBR 60 12 10 | 60 | M12 | 100 | 139 | 13 | 12 | 750 | 4 |
| MAMBR 60 12 12 | 60 | M12 | 120 | 159 | 13 | 12 | 750 | 4 |
| MAMBR 60 16 60 | 60 | M16 | 60 | 101 | 19 | 18 | 750 | 4 |
| MAMBR 60 16 10 | 60 | M16 | 100 | 141 | 19 | 18 | 750 | 4 |
| MAMBR 60 16 15 | 60 | M16 | 150 | 191 | 19 | 18 | 750 | 4 |
| MAMBR 60 16 20 | 60 | M16 | 200 | 241 | 19 | 18 | 750 | 4 |
| MAMBR 60 20 10 | 60 | M20 | 100 | 141 | 22 | 18 | 750 | 4 |
| MAMBR 60 20 15 | 60 | M20 | 150 | 191 | 22 | 18 | 750 | 4 |
| MAMBR 60 20 20 | 60 | M20 | 200 | 241 | 22 | 18 | 750 | 4 |
| MAMBR 80 16 60 | 80 | M16 | 60 | 101 | 19 | 18 | 1000 | 4 |
| MAMBR 80 16 10 | 80 | M16 | 100 | 141 | 19 | 18 | 1000 | 4 |
| MAMBR 80 16 15 | 80 | M16 | 150 | 191 | 19 | 18 | 1000 | 4 |
| MAMBR 80 16 20 | 80 | M16 | 200 | 241 | 19 | 18 | 1000 | 4 |
| MAMBR 80 20 10 | 80 | M20 | 100 | 141 | 22 | 18 | 1000 | 4 |
| MAMBR 80 20 15 | 80 | M20 | 150 | 191 | 19 | 18 | 1000 | 4 |
| MAMBR 80 20 20 | 80 | M20 | 200 | 241 | 22 | 18 | 1000 | 4 |
| MAMBR 10 16 60 | 100 | M16 | 60 | 101 | 19 | 18 | 1500 | 4 |
| MAMBR 10 16 10 | 100 | M16 | 100 | 141 | 19 | 18 | 1500 | 4 |
| MAMBR 10 16 15 | 100 | M16 | 150 | 191 | 19 | 18 | 1500 | 4 |
| MAMBR 10 16 20 | 100 | M16 | 200 | 241 | 22 | 18 | 1500 | 4 |
| MAMBR 10 20 10 | 100 | M20 | 100 | 141 | 22 | 18 | 1500 | 4 |
| MAMBR 10 20 15 | 100 | M20 | 150 | 191 | 22 | 18 | 1500 | 4 |
| MAMBR 10 20 20 | 100 | M20 | 200 | 241 | 22 | 18 | 1500 | 4 |

PÇ PLASTİK ÇARK



Sıcaklık Direnci:
-20°C / +100°C

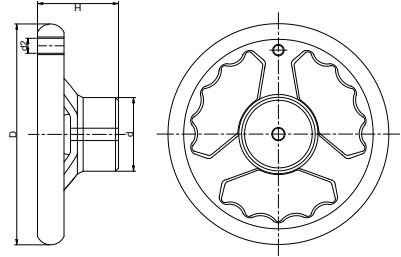
| Ürün kodu | D | d | d1 | H | Pkt |
|-----------|-----|-----|----|----|-----|
| PÇ 100 06 | 100 | M6 | 28 | 40 | 1 |
| PÇ 125 08 | 125 | M8 | 30 | 45 | 1 |
| PÇ 150 08 | 150 | M8 | 50 | 50 | 1 |
| PÇ 150 10 | 150 | M10 | 50 | 50 | 1 |
| PÇ 200 08 | 200 | M8 | 50 | 55 | 1 |
| PÇ 200 10 | 200 | M10 | 50 | 55 | 1 |



DÇ DÖKÜM ÇARK



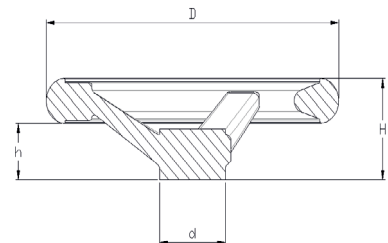
| Ürün kodu | D | H | d | d2 | Pkt |
|-------------|-----|----|----|-----|-----|
| DÇ 75 30 16 | 75 | 35 | 30 | - | 1 |
| DÇ 85 35 16 | 85 | 40 | 35 | M8 | 1 |
| DÇ 10 40 16 | 100 | 45 | 40 | M10 | 1 |
| DÇ 12 45 16 | 125 | 50 | 45 | M10 | 1 |
| DÇ 15 50 24 | 150 | 55 | 50 | M10 | 1 |
| DÇ 18 55 24 | 180 | 60 | 55 | M10 | 1 |
| DÇ 20 60 24 | 200 | 60 | 60 | M10 | 1 |
| DÇ 25 65 24 | 250 | 65 | 65 | M10 | 1 |
| DÇ 30 70 24 | 300 | 75 | 70 | M10 | 1 |



AÇ3 ALÜMİNYUM ÇARK / 3



| Ürün kodu | D | d | H | h | Pkt |
|-----------|-----|----|----|----|-----|
| AÇ3 080 | 80 | 24 | 29 | 15 | 1 |
| AÇ3 100 | 100 | 26 | 33 | 18 | 1 |
| AÇ3 125 | 125 | 28 | 36 | 20 | 1 |
| AÇ3 160 | 160 | 33 | 40 | 22 | 1 |
| AÇ3 200 | 200 | 38 | 45 | 23 | 1 |
| AÇ3 250 | 250 | 48 | 50 | 24 | 1 |

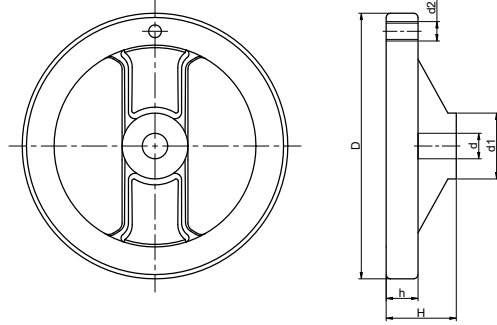


AÇ

ALÜMİNYUM ÇARK



| Ürün kodu | D | H | d | d1 | d2 | h | Pkt |
|---------------|-----|----|----|----|----|------|-----|
| AÇ 125 | 125 | 33 | 12 | 31 | 6 | 15 | 1 |
| AÇ 160 | 160 | 39 | 14 | 36 | 6 | 18 | 1 |
| AÇ 200 | 200 | 45 | 18 | 42 | 6 | 20,5 | 1 |

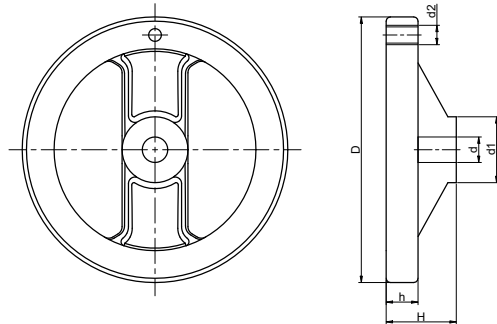


AÇt

ALÜMİNYUM ÇARK / Turuncu



| Ürün kodu | D | H | d | d1 | d2 | h | Pkt |
|----------------|-----|----|----|----|----|------|-----|
| AÇt 125 | 125 | 33 | 12 | 31 | 6 | 15 | 1 |
| AÇt 160 | 160 | 39 | 14 | 36 | 6 | 18 | 1 |
| AÇt 200 | 200 | 45 | 18 | 42 | 6 | 20,5 | 1 |

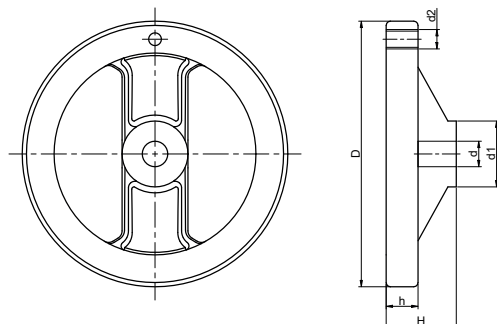


AÇp

ALÜMİNYUM ÇARK / Polısaj



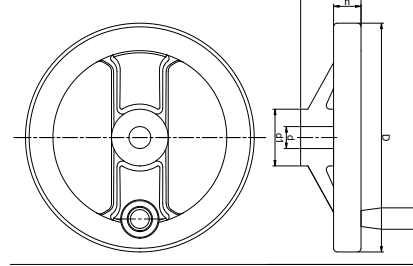
| Ürün kodu | D | H | d | d1 | d2 | h | Pkt |
|----------------|-----|----|----|----|----|------|-----|
| AÇp 125 | 125 | 33 | 12 | 31 | 6 | 15 | 1 |
| AÇp 160 | 160 | 39 | 14 | 36 | 6 | 18 | 1 |
| AÇp 200 | 200 | 45 | 18 | 42 | 6 | 20,5 | 1 |



AÇKK ALÜMİNYUM ÇARK KATLANIR KOL



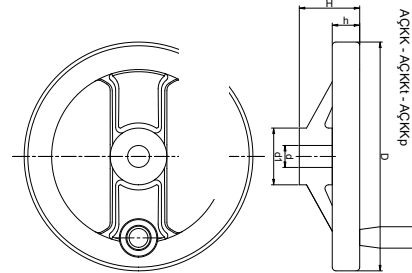
| Ürün kodu | D | H | d | d1 | h | Pkt |
|-----------|-----|----|----|----|------|-----|
| AÇKK 125 | 125 | 33 | 12 | 31 | 15 | 1 |
| AÇKK 160 | 160 | 39 | 14 | 36 | 18 | 1 |
| AÇKK 200 | 200 | 45 | 18 | 42 | 20,5 | 1 |



AÇKKt ALÜMİNYUM ÇARK KATLANIR KOL / Turuncu



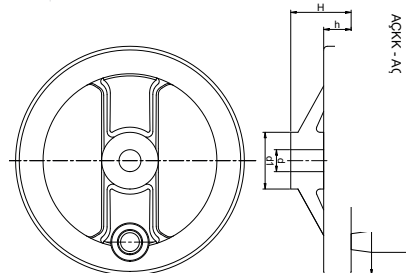
| Ürün kodu | D | H | d | d1 | h | Pkt |
|-----------|-----|----|----|----|------|-----|
| AÇKKt 125 | 125 | 33 | 12 | 31 | 15 | 1 |
| AÇKKt 160 | 160 | 39 | 14 | 36 | 18 | 1 |
| AÇKKt 200 | 200 | 45 | 18 | 42 | 20,5 | 1 |



AÇKKp ALÜMİNYUM ÇARK KATLANIR KOL / Polişaj



| Ürün kodu | D | H | d | d1 | h | Pkt |
|-----------|-----|----|----|----|------|-----|
| AÇKKp 125 | 125 | 33 | 12 | 31 | 15 | 1 |
| AÇKKp 160 | 160 | 39 | 14 | 36 | 18 | 1 |
| AÇKKp 200 | 200 | 45 | 18 | 42 | 20,5 | 1 |

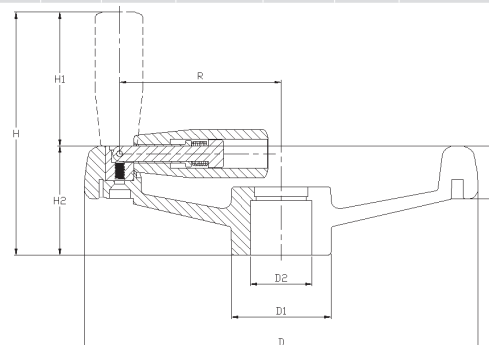


YENİ ÜRÜN

PÇKK PLASTİK ÇARK KATLANIR KOL



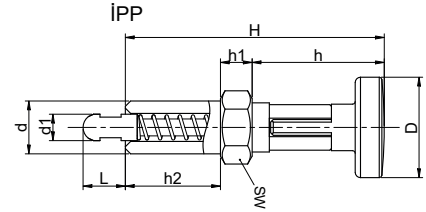
| Ürün kodu | D | D1 | D2 | H | H1 | H2 | B | R | Pkt |
|-----------|-----|----|-------|-----|----|----|----|----|-----|
| PÇKK 150 | 150 | 50 | 32 SW | 120 | 70 | 50 | 23 | 60 | 1 |
| PÇKK 200 | 200 | 50 | 32SW | 125 | 70 | 55 | 28 | 82 | 1 |



İPP İNDEKSLEME PİSTON PİMİ



| Ürün kodu | D | d | d1 | L | H | h | h1 | h2 | k | SW | Pkt |
|-------------------|----|---------|----|----|----|----|----|----|-----|----|-----|
| İPP 10 1,0 | 19 | M10x1 | 5 | 8 | 49 | 25 | 6 | 18 | 3,9 | 12 | 25 |
| İPP 12 1,5 | 23 | M12x1,5 | 6 | 9 | 59 | 31 | 6 | 22 | 4,9 | 14 | 25 |
| İPP 16 1,5 | 28 | M16x1,5 | 10 | 12 | 71 | 37 | 8 | 26 | 7,9 | 17 | 25 |

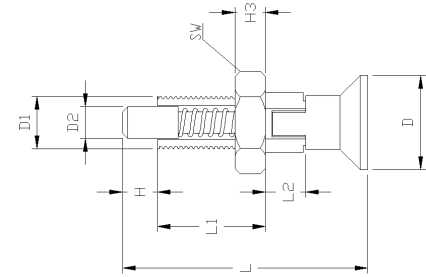


PİPP PLASTİK İNDEKSLEME PİSTON PİMİ



YENİ ÜRÜN

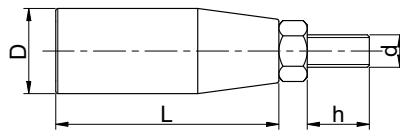
| Ürün kodu | D | d1 | d2 | L | L1 | L2 | h | SW | Pkt |
|----------------------|----|----------|----|------|------|------|---|----|-----|
| PİPP M8X1.25 | 14 | M8X1.25 | 5 | 41,5 | 15,5 | 7 | 6 | 8 | 25 |
| PİPP M10X1.5 | 18 | M10X1.50 | 6 | 50 | 18 | 8 | 8 | 10 | 25 |
| PİPP M12X1.75 | 25 | M12X1.75 | 8 | 62,5 | 22,5 | 10,5 | 9 | 12 | 25 |



PDK PLASTİK DÖNER KOL



Sıcaklık Direnci:
-20°C / +100°C



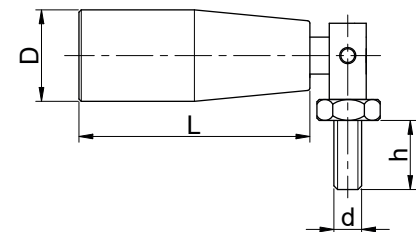
| Ürün kodu | L | d | D | h | Pkt |
|------------------|----|-----|----|------|-----|
| PDK 55 06 | 55 | M6 | 20 | 15,3 | 50 |
| PDK 55 08 | 55 | M8 | 20 | 15,3 | 50 |
| PDK 55 10 | 55 | M10 | 20 | 15,3 | 50 |
| PDK 70 06 | 70 | M6 | 25 | 15,3 | 50 |
| PDK 70 08 | 70 | M8 | 25 | 15,3 | 50 |
| PDK 70 10 | 70 | M10 | 25 | 15,3 | 50 |

Sıcaklık Direnci:
-20°C / +100°C

PDKK PLASTİK DÖNER KATLANIR KOL



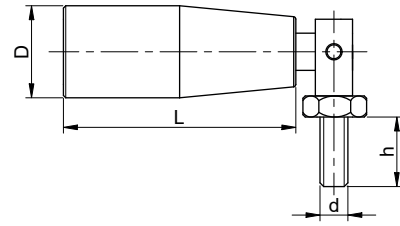
| Ürün kodu | L | d | D | h | Pkt |
|-------------------|----|-----|----|------|-----|
| PDKK 55 06 | 55 | M6 | 20 | 19,5 | 50 |
| PDKK 55 08 | 55 | M8 | 20 | 19,5 | 50 |
| PDKK 55 10 | 55 | M10 | 20 | 19,5 | 50 |
| PDKK 70 06 | 70 | M6 | 25 | 19,5 | 50 |
| PDKK 70 08 | 70 | M8 | 25 | 19,5 | 50 |
| PDKK 70 10 | 70 | M10 | 25 | 19,5 | 50 |



ÇDKK ÇELİK DÖNER KATLANIR KOL



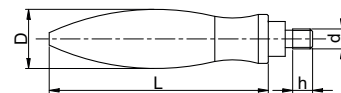
| Ürün kodu | D | d | h | L | Pkt |
|------------|----|-----|------|----|-----|
| ÇDKK 50 06 | 20 | M6 | 19,5 | 50 | 10 |
| ÇDKK 50 08 | 20 | M8 | 19,5 | 50 | 10 |
| ÇDKK 70 08 | 20 | M8 | 19,5 | 70 | 10 |
| ÇDKK 70 10 | 20 | M10 | 19,5 | 70 | 10 |



KKÇK KROM KAPLI ÇELİK KOL



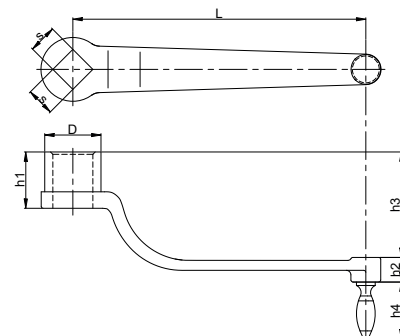
| Ürün kodu | D | d | h | L | Pkt |
|---------------|----|-----|----|----|-----|
| KKÇK 20 54 06 | 20 | M6 | 10 | 54 | 10 |
| KKÇK 20 54 08 | 20 | M8 | 11 | 54 | 10 |
| KKÇK 20 54 10 | 20 | M10 | 14 | 54 | 10 |
| KKÇK 22 72 06 | 22 | M6 | 10 | 72 | 10 |
| KKÇK 22 72 08 | 22 | M8 | 11 | 72 | 10 |
| KKÇK 22 72 10 | 22 | M10 | 14 | 72 | 10 |
| KKÇK 24 88 06 | 24 | M6 | 10 | 88 | 10 |
| KKÇK 24 88 08 | 24 | M8 | 11 | 88 | 10 |
| KKÇK 24 88 10 | 24 | M10 | 14 | 88 | 10 |



DK DÖKÜM KOL



| Ürün kodu | L | D | SxS | h1 | h2 | h3 | h4 | Pkt |
|--------------|-----|----|-------|----|----|-----|----|-----|
| DK 100 14X14 | 100 | 28 | 14x14 | 29 | 13 | 60 | 50 | 4 |
| DK 125 17X17 | 125 | 34 | 17x17 | 34 | 13 | 67 | 50 | 4 |
| DK 160 19X19 | 160 | 38 | 19x19 | 40 | 14 | 77 | 64 | 1 |
| DK 200 22X22 | 200 | 44 | 22x22 | 45 | 21 | 95 | 81 | 1 |
| DK 250 24X24 | 250 | 47 | 24x24 | 53 | 21 | 114 | 81 | 1 |



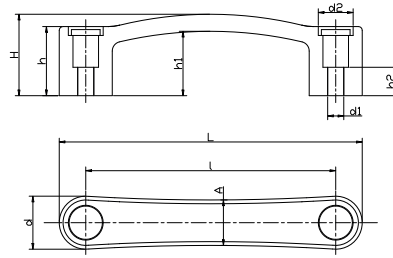
PT1 PLASTİK TUTAMAK 1

Sıcaklık Direnci:
-20°C / +100°C



Kapak rengi mavi ve kırmızı alternatiflidir.

| Ürün kodu | d | d1 | d2 | H | h | h1 | h2 | A | I | L | Pkt |
|-----------|----|----|------|------|------|------|----|----|-----|-----|-----|
| PT1 11 08 | 28 | M8 | 18,4 | 40,5 | 34 | 31,5 | 15 | 24 | 117 | 145 | 50 |
| PT1 13 08 | 28 | M8 | 18,4 | 43 | 36,5 | 34 | 15 | 24 | 132 | 160 | 50 |

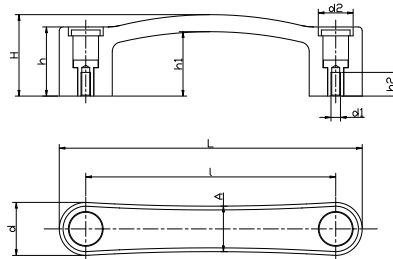


PTB1 PLASTİK TUTAMAK BURÇLU 1

Sıcaklık Direnci:
-20°C / +100°C



| Ürün kodu | d | d1 | d2 | H | h | h1 | h2 | A | I | L | Pkt |
|------------|----|----|------|------|------|------|----|----|-----|-----|-----|
| PTB1 11 05 | 28 | M5 | 18,4 | 40,5 | 34 | 31,5 | 12 | 24 | 117 | 145 | 50 |
| PTB1 13 06 | 28 | M6 | 18,4 | 43 | 36,5 | 34 | 12 | 24 | 132 | 160 | 50 |

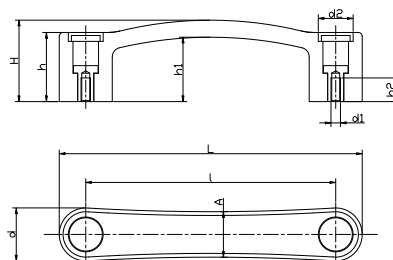


PTB1P PLASTİK TUTAMAK BURÇLU 1 PİRİNÇ

Sıcaklık Direnci:
-20°C / +100°C



| Ürün kodu | d | d1 | d2 | H | h | h1 | h2 | A | I | L | Pkt |
|-------------|----|----|------|------|------|------|----|----|-----|-----|-----|
| PTB1P 11 05 | 28 | M5 | 18,4 | 40,5 | 34 | 31,5 | 12 | 24 | 117 | 145 | 50 |
| PTB1P 13 06 | 28 | M6 | 18,4 | 43 | 36,5 | 34 | 12 | 24 | 132 | 160 | 50 |



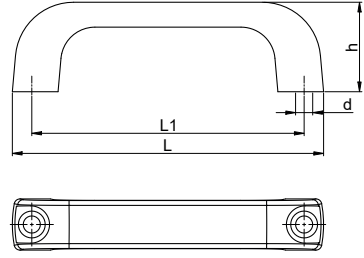
PT PLASTİK TUTAMAK



■ RAL 7021 Siyah

Sıcaklık Direnci:
-20°C / +100°C

| Ürün kodu | L | L1 | d | h | Pkt |
|-----------|-----|-----|----|----|-----|
| PT 11 08 | 137 | 117 | M8 | 41 | 50 |
| PT 14 08 | 160 | 140 | M8 | 46 | 50 |



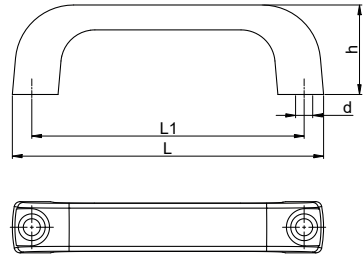
PTt PLASTİK TUTAMAK / Turuncu



■ RAL 2004 Turuncu

Sıcaklık Direnci:
-20°C / +100°C

| Ürün kodu | L | L1 | d | h | Pkt |
|-----------|-----|-----|----|----|-----|
| PTt 11 08 | 137 | 117 | M8 | 41 | 50 |
| PTt 14 08 | 160 | 140 | M8 | 46 | 50 |



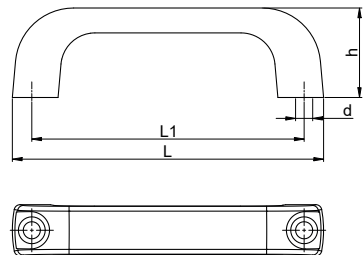
PTk PLASTİK TUTAMAK / Kırmızı



■ RAL 3000 Kırmızı

Sıcaklık Direnci:
-20°C / +100°C

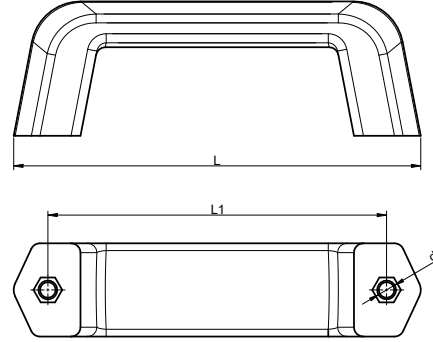
| Ürün kodu | L | L1 | d | h | Pkt |
|-----------|-----|-----|----|----|-----|
| PTk 11 08 | 137 | 117 | M8 | 41 | 50 |
| PTk 14 08 | 160 | 140 | M8 | 46 | 50 |



BT BAKALİT TUTAMAK



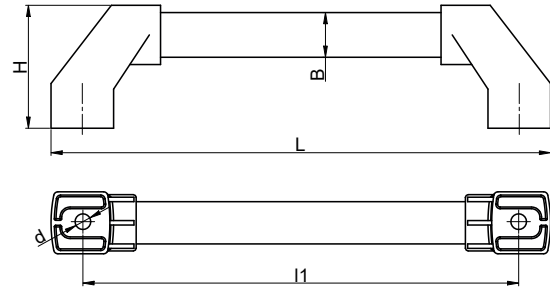
| Ürün kodu | L | I1 | d | Pkt |
|-------------|-----|-----|-----|-----|
| BT 13 06 11 | 132 | 109 | M6 | 25 |
| BT 16 08 15 | 165 | 131 | M8 | 25 |
| BT 16 10 17 | 165 | 131 | M10 | 25 |



AT ALÜMİNYUM TUTAMAK



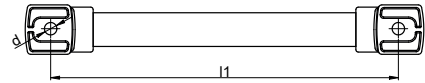
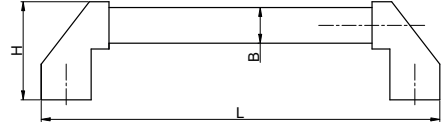
| Ürün kodu | I1 | L | B | d | H | Pkt |
|-----------|-----|-----|----|----|----|-----|
| AT 200 20 | 200 | 230 | 20 | M8 | 57 | 10 |
| AT 300 20 | 300 | 330 | 20 | M8 | 57 | 10 |
| AT 400 20 | 400 | 430 | 20 | M8 | 57 | 10 |
| AT 500 20 | 500 | 530 | 20 | M8 | 57 | 10 |
| AT -20 | | | 20 | M8 | 57 | 10 |



MTs METAL TUTAMAK SİYAH



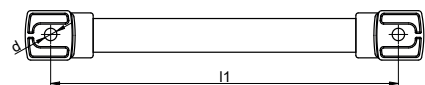
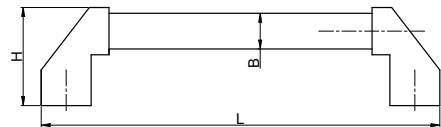
| Ürün kodu | l1 | L | B | d | H | Pkt |
|------------|-----|-----|----|----|----|-----|
| MTs 300 30 | 300 | 330 | 30 | m8 | 78 | 10 |
| MTs 400 30 | 400 | 430 | 30 | m8 | 78 | 10 |
| MTs 500 30 | 500 | 530 | 30 | m8 | 78 | 10 |
| MTs 600 30 | 600 | 630 | 30 | m8 | 78 | 10 |
| MT-30 | | | 30 | m8 | 78 | 10 |



AT ALÜMİNYUM TUTAMAK

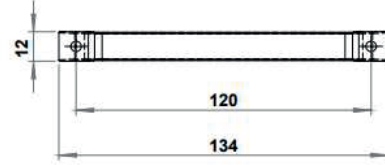
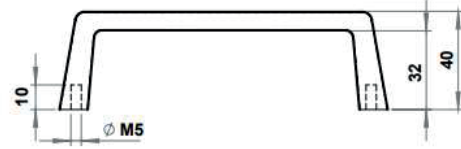


| Ürün kodu | l1 | L | B | d | H | Pkt |
|-----------|-----|-----|----|----|----|-----|
| AT 300 30 | 300 | 330 | 30 | m8 | 78 | 10 |
| AT 400 30 | 400 | 430 | 30 | m8 | 78 | 10 |
| AT 500 30 | 500 | 530 | 30 | m8 | 78 | 10 |
| AT 600 30 | 600 | 630 | 30 | m8 | 78 | 10 |
| AT 30 | | | | | | |



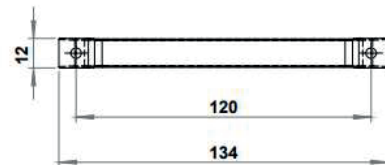
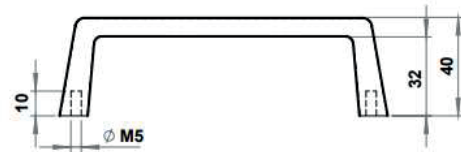
ZTk ZAMAK TUTAMAK

| Ürün kodu | Pkt |
|------------|-----|
| ZTk 120 05 | 4 |



ZTs ZAMAK TUTAMAK Siyah

| Ürün kodu | Pkt |
|------------|-----|
| ZTs 120 05 | 4 |



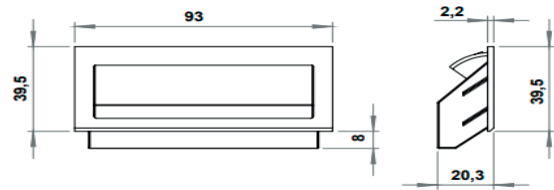
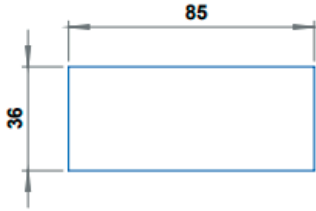
PGT PLASTİK GÖMMELİ TUTAMAK



Sıcaklık Direnci:
-20°C / +100°C

| Ürün kodu | Pkt |
|-----------|-----|
| PGT | 25 |

Boşaltma Ölçüsü



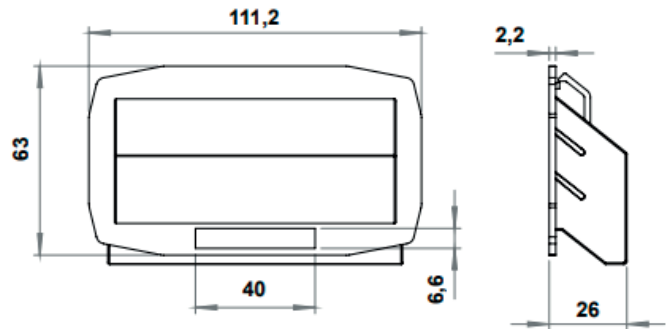
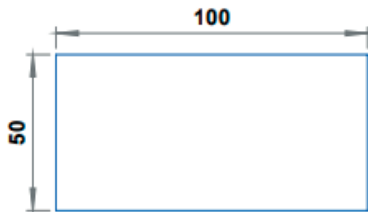
PGT1-2 PLASTİK GÖMMELİ TUTAMAK



Sıcaklık Direnci:
-20°C / +100°C

| Ürün kodu | Pkt |
|-----------|-----|
| PGT1 | 25 |
| PGT2 | 25 |

Boşaltma Ölçüsü

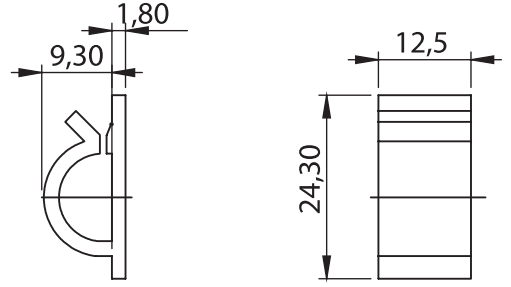


KTd KABLO TUTUCU/ Dikdörtgen

YENİ ÜRÜN



| Ürün kodu | Pkt |
|---------------|-----|
| KTd 9,3X12X24 | 100 |

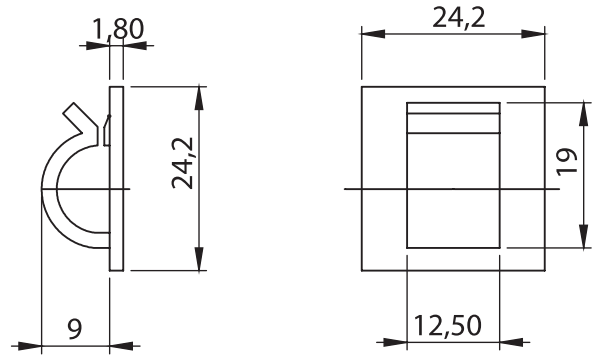


KTk KABLO TUTUCU/ Kare

YENİ ÜRÜN



| Ürün kodu | Pkt |
|-----------|-----|
| KTk 9X24 | 100 |



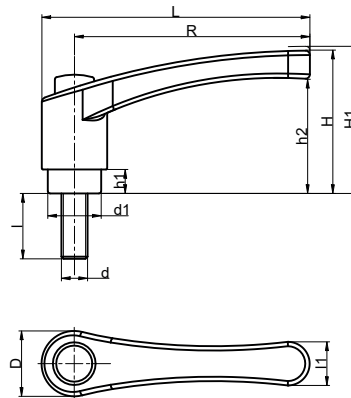
PKC PLASTİK KOL ÇİVATALI



Sıcaklık Direnci:
-20°C / +100°C

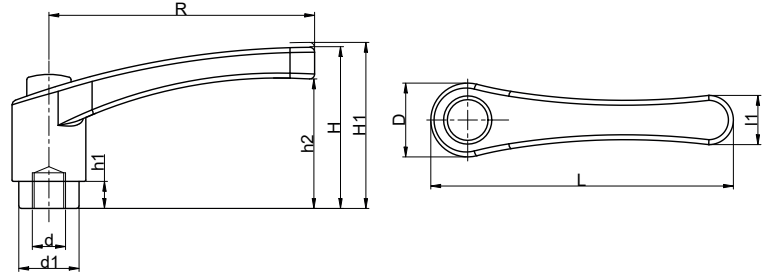
| Ürün kodu | R | d | l | H | D | d1 | L | l1 | H1 | h1 | h2 | Pkt |
|--------------|----|-----|----|------|----|------|----|----|----|----|----|-----|
| PKC 63 06 30 | 63 | M6 | 30 | 45,5 | 24 | 18,5 | 76 | 13 | 52 | 5 | 38 | 10 |
| PKC 63 06 40 | 63 | M6 | 40 | 45,5 | 24 | 18,5 | 76 | 13 | 52 | 5 | 38 | 10 |
| PKC 63 08 30 | 63 | M8 | 30 | 45,5 | 24 | 18,5 | 76 | 13 | 52 | 5 | 38 | 10 |
| PKC 63 08 40 | 63 | M8 | 40 | 45,5 | 24 | 18,5 | 76 | 13 | 52 | 5 | 38 | 10 |
| PKC 63 08 50 | 63 | M8 | 50 | 45,5 | 24 | 18,5 | 76 | 13 | 52 | 5 | 38 | 10 |
| PKC 63 10 30 | 63 | M10 | 30 | 45,5 | 24 | 18,5 | 76 | 13 | 52 | 5 | 38 | 10 |
| PKC 63 10 40 | 63 | M10 | 40 | 45,5 | 24 | 18,5 | 76 | 13 | 52 | 5 | 38 | 10 |
| PKC 63 10 50 | 63 | M10 | 50 | 45,5 | 24 | 18,5 | 76 | 13 | 52 | 5 | 38 | 10 |
| PKC 63 10 60 | 63 | M10 | 60 | 45,5 | 24 | 18,5 | 76 | 13 | 52 | 5 | 38 | 10 |
| PKC 63 12 30 | 63 | M12 | 30 | 45,5 | 24 | 18,5 | 76 | 13 | 52 | 5 | 38 | 10 |
| PKC 63 12 40 | 63 | M12 | 40 | 45,5 | 24 | 18,5 | 76 | 13 | 52 | 5 | 38 | 10 |
| PKC 63 12 50 | 63 | M12 | 50 | 45,5 | 24 | 18,5 | 76 | 13 | 52 | 5 | 38 | 10 |
| PKC 63 12 60 | 63 | M12 | 60 | 45,5 | 24 | 18,5 | 76 | 13 | 52 | 5 | 38 | 10 |
| PKC 78 06 30 | 78 | M6 | 30 | 45,5 | 24 | 18,5 | 92 | 13 | 52 | 5 | 38 | 10 |
| PKC 78 06 40 | 78 | M6 | 40 | 45,5 | 24 | 18,5 | 92 | 13 | 52 | 5 | 38 | 10 |
| PKC 78 08 30 | 78 | M8 | 30 | 45,5 | 24 | 18,5 | 92 | 13 | 52 | 5 | 38 | 10 |
| PKC 78 08 40 | 78 | M8 | 40 | 45,5 | 24 | 18,5 | 92 | 13 | 52 | 5 | 38 | 10 |
| PKC 78 08 50 | 78 | M8 | 50 | 45,5 | 24 | 18,5 | 92 | 13 | 52 | 5 | 38 | 10 |
| PKC 78 10 30 | 78 | M10 | 30 | 45,5 | 24 | 18,5 | 92 | 13 | 52 | 5 | 38 | 10 |
| PKC 78 10 40 | 78 | M10 | 40 | 45,5 | 24 | 18,5 | 92 | 13 | 52 | 5 | 38 | 10 |
| PKC 78 10 50 | 78 | M10 | 50 | 45,5 | 24 | 18,5 | 92 | 13 | 52 | 5 | 38 | 10 |
| PKC 78 10 60 | 78 | M10 | 60 | 45,5 | 24 | 18,5 | 92 | 13 | 52 | 5 | 38 | 10 |
| PKC 78 12 30 | 78 | M12 | 30 | 45,5 | 24 | 18,5 | 92 | 13 | 52 | 5 | 38 | 10 |
| PKC 78 12 40 | 78 | M12 | 40 | 45,5 | 24 | 18,5 | 92 | 13 | 52 | 5 | 38 | 10 |
| PKC 78 12 50 | 78 | M12 | 50 | 45,5 | 24 | 18,5 | 92 | 13 | 52 | 5 | 38 | 10 |
| PKC 78 12 60 | 78 | M12 | 60 | 45,5 | 24 | 18,5 | 92 | 13 | 52 | 5 | 38 | 10 |

Sıcaklık Direnci:
-20°C / +100°C



PKB PLASTİK KOL BURÇLU

| Ürün kodu | R | d | d1 | D | L | l1 | H | H1 | h1 | h2 | Pkt |
|-----------|----|-----|------|----|----|----|------|----|----|----|-----|
| PKB 63 06 | 63 | M6 | 18,5 | 24 | 76 | 13 | 45,5 | 52 | 5 | 38 | 10 |
| PKB 63 08 | 63 | M8 | 18,5 | 24 | 76 | 13 | 45,5 | 52 | 5 | 38 | 10 |
| PKB 63 10 | 63 | M10 | 18,5 | 24 | 76 | 13 | 45,5 | 52 | 5 | 38 | 10 |
| PKB 63 12 | 63 | M12 | 18,5 | 24 | 76 | 13 | 45,5 | 52 | 5 | 38 | 10 |
| PKB 78 06 | 78 | M6 | 18,5 | 24 | 92 | 13 | 45,5 | 52 | 5 | 38 | 10 |
| PKB 78 08 | 78 | M8 | 18,5 | 24 | 92 | 13 | 45,5 | 52 | 5 | 38 | 10 |
| PKB 78 10 | 78 | M10 | 18,5 | 24 | 92 | 13 | 45,5 | 52 | 5 | 38 | 10 |
| PKB 78 12 | 78 | M12 | 18,5 | 24 | 92 | 13 | 45,5 | 52 | 5 | 38 | 10 |

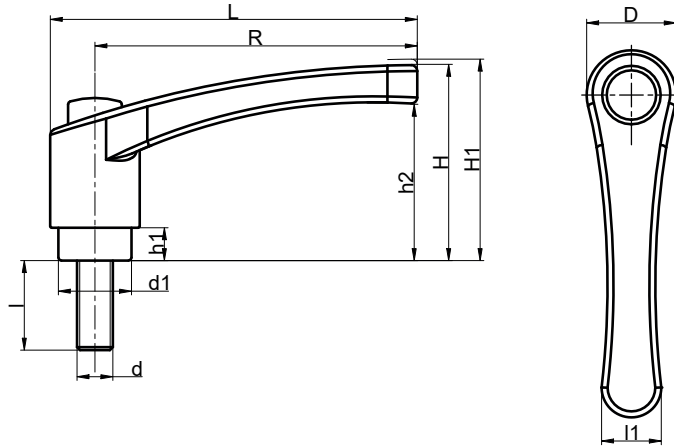


PKCi PLASTİK KOL CİVATALI / INOX

Sıcaklık Direnci:
-20°C / +100°C



| Ürün kodu | R | d | l | H | D | d1 | L | l1 | H1 | h1 | h2 | Pkt |
|---------------|----|-----|----|------|----|------|----|----|----|----|----|-----|
| PKCi 63 06 30 | 63 | M6 | 30 | 45,5 | 24 | 18,5 | 76 | 13 | 52 | 5 | 38 | 10 |
| PKCi 63 08 30 | 63 | M8 | 30 | 45,5 | 24 | 18,5 | 76 | 13 | 52 | 5 | 38 | 10 |
| PKCi 63 10 30 | 63 | M10 | 30 | 45,5 | 24 | 18,5 | 76 | 13 | 52 | 5 | 38 | 10 |
| PKCi 63 12 30 | 63 | M12 | 30 | 45,5 | 24 | 18,5 | 76 | 13 | 52 | 5 | 38 | 10 |
| PKCi 78 06 30 | 78 | M6 | 30 | 45,5 | 24 | 18,5 | 92 | 13 | 52 | 5 | 38 | 10 |
| PKCi 78 08 30 | 78 | M8 | 30 | 45,5 | 24 | 18,5 | 92 | 13 | 52 | 5 | 38 | 10 |
| PKCi 78 10 30 | 78 | M10 | 30 | 45,5 | 24 | 18,5 | 92 | 13 | 52 | 5 | 38 | 10 |
| PKCi 78 12 30 | 78 | M12 | 30 | 45,5 | 24 | 18,5 | 92 | 13 | 52 | 5 | 38 | 10 |

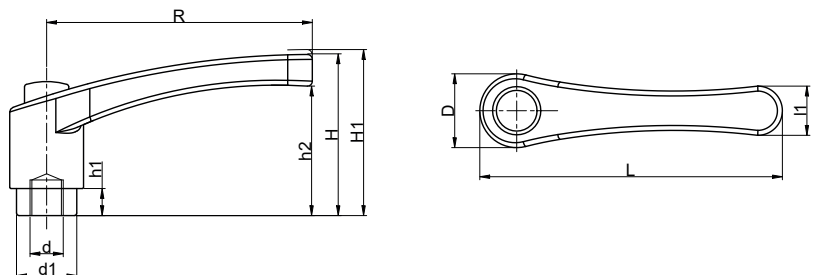


PKBi PLASTİK KOL BURÇLU / INOX

Sıcaklık Direnci:
-20°C / +100°C

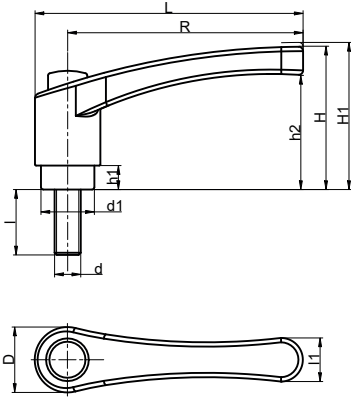


| Ürün kodu | R | d | d1 | D | L | l1 | H | H1 | h1 | h2 | Pkt |
|------------|----|-----|------|----|----|----|------|----|----|----|-----|
| PKBi 63 06 | 63 | M6 | 18,5 | 24 | 76 | 13 | 45,5 | 52 | 5 | 38 | 10 |
| PKBi 63 08 | 63 | M8 | 18,5 | 24 | 76 | 13 | 45,5 | 52 | 5 | 38 | 10 |
| PKBi 63 10 | 63 | M10 | 18,5 | 24 | 76 | 13 | 45,5 | 52 | 5 | 38 | 10 |
| PKBi 63 12 | 63 | M12 | 18,5 | 24 | 76 | 13 | 45,5 | 52 | 5 | 38 | 10 |
| PKBi 78 06 | 78 | M6 | 18,5 | 24 | 92 | 13 | 45,5 | 52 | 5 | 38 | 10 |
| PKBi 78 08 | 78 | M8 | 18,5 | 24 | 92 | 13 | 45,5 | 52 | 5 | 38 | 10 |
| PKBi 78 10 | 78 | M10 | 18,5 | 24 | 92 | 13 | 45,5 | 52 | 5 | 38 | 10 |
| PKBi 78 12 | 78 | M12 | 18,5 | 24 | 92 | 13 | 45,5 | 52 | 5 | 38 | 10 |



PKCt PLASTİK KOL CİVATALI/ Turuncu

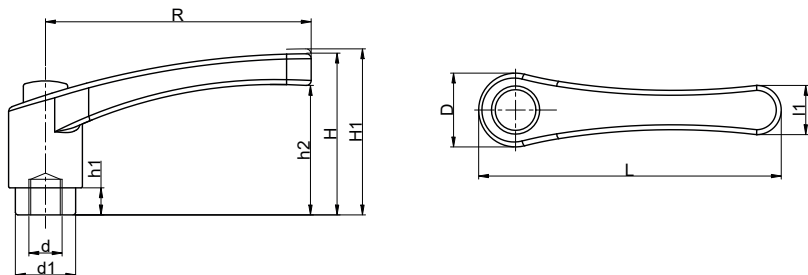
Sıcaklık Direnci:
-20°C / +100°C



| Ürün kodu | R | d | l | H | D | d1 | L | l1 | H1 | h1 | h2 | Pkt |
|---------------|----|-----|----|------|----|------|----|----|----|----|----|-----|
| PKCt 63 06 30 | 63 | M6 | 30 | 45,5 | 24 | 18,5 | 76 | 13 | 52 | 5 | 38 | 10 |
| PKCt 63 06 40 | 63 | M6 | 40 | 45,5 | 24 | 18,5 | 76 | 13 | 52 | 5 | 38 | 10 |
| PKCt 63 08 30 | 63 | M8 | 30 | 45,5 | 24 | 18,5 | 76 | 13 | 52 | 5 | 38 | 10 |
| PKCt 63 08 40 | 63 | M8 | 40 | 45,5 | 24 | 18,5 | 76 | 13 | 52 | 5 | 38 | 10 |
| PKCt 63 08 50 | 63 | M8 | 50 | 45,5 | 24 | 18,5 | 76 | 13 | 52 | 5 | 38 | 10 |
| PKCt 63 10 30 | 63 | M10 | 30 | 45,5 | 24 | 18,5 | 76 | 13 | 52 | 5 | 38 | 10 |
| PKCt 63 10 40 | 63 | M10 | 40 | 45,5 | 24 | 18,5 | 76 | 13 | 52 | 5 | 38 | 10 |
| PKCt 63 10 50 | 63 | M10 | 50 | 45,5 | 24 | 18,5 | 76 | 13 | 52 | 5 | 38 | 10 |
| PKCt 63 10 60 | 63 | M10 | 60 | 45,5 | 24 | 18,5 | 76 | 13 | 52 | 5 | 38 | 10 |
| PKCt 63 12 30 | 63 | M12 | 30 | 45,5 | 24 | 18,5 | 76 | 13 | 52 | 5 | 38 | 10 |
| PKCt 63 12 40 | 63 | M12 | 40 | 45,5 | 24 | 18,5 | 76 | 13 | 52 | 5 | 38 | 10 |
| PKCt 63 12 50 | 63 | M12 | 50 | 45,5 | 24 | 18,5 | 76 | 13 | 52 | 5 | 38 | 10 |
| PKCt 63 12 60 | 63 | M12 | 60 | 45,5 | 24 | 18,5 | 76 | 13 | 52 | 5 | 38 | 10 |
| PKCt 78 06 30 | 78 | M6 | 30 | 45,5 | 24 | 18,5 | 92 | 13 | 52 | 5 | 38 | 10 |
| PKCt 78 06 40 | 78 | M6 | 40 | 45,5 | 24 | 18,5 | 92 | 13 | 52 | 5 | 38 | 10 |
| PKCt 78 08 30 | 78 | M8 | 30 | 45,5 | 24 | 18,5 | 92 | 13 | 52 | 5 | 38 | 10 |
| PKCt 78 08 40 | 78 | M8 | 40 | 45,5 | 24 | 18,5 | 92 | 13 | 52 | 5 | 38 | 10 |
| PKCt 78 08 50 | 78 | M8 | 50 | 45,5 | 24 | 18,5 | 92 | 13 | 52 | 5 | 38 | 10 |
| PKCt 78 10 30 | 78 | M10 | 30 | 45,5 | 24 | 18,5 | 92 | 13 | 52 | 5 | 38 | 10 |
| PKCt 78 10 40 | 78 | M10 | 40 | 45,5 | 24 | 18,5 | 92 | 13 | 52 | 5 | 38 | 10 |
| PKCt 78 10 50 | 78 | M10 | 50 | 45,5 | 24 | 18,5 | 92 | 13 | 52 | 5 | 38 | 10 |
| PKCt 78 10 60 | 78 | M10 | 60 | 45,5 | 24 | 18,5 | 92 | 13 | 52 | 5 | 38 | 10 |
| PKCt 78 12 30 | 78 | M12 | 30 | 45,5 | 24 | 18,5 | 92 | 13 | 52 | 5 | 38 | 10 |
| PKCt 78 12 40 | 78 | M12 | 40 | 45,5 | 24 | 18,5 | 92 | 13 | 52 | 5 | 38 | 10 |
| PKCt 78 12 50 | 78 | M12 | 50 | 45,5 | 24 | 18,5 | 92 | 13 | 52 | 5 | 38 | 10 |
| PKCt 78 12 60 | 78 | M12 | 60 | 45,5 | 24 | 18,5 | 92 | 13 | 52 | 5 | 38 | 10 |

PKBt PLASTİK KOL BURÇLU/ Turuncu

Sıcaklık Direnci:
-20°C / +100°C



| Ürün kodu | R | d | d1 | D | L | l1 | H | H1 | h1 | h2 | Pkt |
|------------|----|-----|------|----|----|----|------|----|----|----|-----|
| PKBt 63 06 | 63 | M6 | 18,5 | 24 | 76 | 13 | 45,5 | 52 | 5 | 38 | 10 |
| PKBt 63 08 | 63 | M8 | 18,5 | 24 | 76 | 13 | 45,5 | 52 | 5 | 38 | 10 |
| PKBt 63 10 | 63 | M10 | 18,5 | 24 | 76 | 13 | 45,5 | 52 | 5 | 38 | 10 |
| PKBt 63 12 | 63 | M12 | 18,5 | 24 | 76 | 13 | 45,5 | 52 | 5 | 38 | 10 |
| PKBt 78 06 | 78 | M6 | 18,5 | 24 | 92 | 13 | 45,5 | 52 | 5 | 38 | 10 |
| PKBt 78 08 | 78 | M8 | 18,5 | 24 | 92 | 13 | 45,5 | 52 | 5 | 38 | 10 |
| PKBt 78 10 | 78 | M10 | 18,5 | 24 | 92 | 13 | 45,5 | 52 | 5 | 38 | 10 |
| PKBt 78 12 | 78 | M12 | 18,5 | 24 | 92 | 13 | 45,5 | 52 | 5 | 38 | 10 |

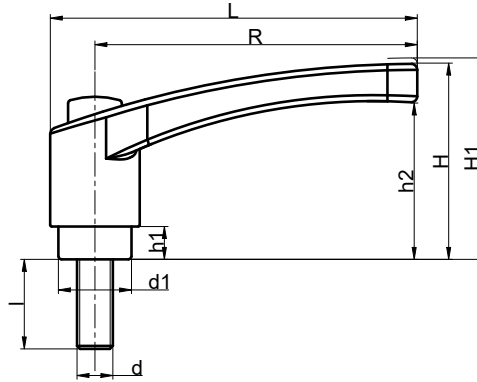
PKCİt

PLASTİK KOL CİVATALI İNOX/ Turuncu

Sıcaklık Direnci:
-20°C / +100°C



| Ürün kodu | R | d | l | H | D | d1 | L | l1 | H1 | h1 | h2 | Pkt |
|----------------|----|-----|----|------|----|------|----|----|----|----|----|-----|
| PKCİt 63 06 30 | 63 | M6 | 30 | 45,5 | 24 | 18,5 | 76 | 13 | 52 | 5 | 38 | 10 |
| PKCİt 63 08 30 | 63 | M8 | 30 | 45,5 | 24 | 18,5 | 76 | 13 | 52 | 5 | 38 | 10 |
| PKCİt 63 10 30 | 63 | M10 | 30 | 45,5 | 24 | 18,5 | 76 | 13 | 52 | 5 | 38 | 10 |
| PKCİt 63 12 30 | 63 | M12 | 30 | 45,5 | 24 | 18,5 | 76 | 13 | 52 | 5 | 38 | 10 |
| PKCİt 78 06 30 | 78 | M6 | 30 | 45,5 | 24 | 18,5 | 92 | 13 | 52 | 5 | 38 | 10 |
| PKCİt 78 08 30 | 78 | M8 | 30 | 45,5 | 24 | 18,5 | 92 | 13 | 52 | 5 | 38 | 10 |
| PKCİt 78 10 30 | 78 | M10 | 30 | 45,5 | 24 | 18,5 | 92 | 13 | 52 | 5 | 38 | 10 |
| PKCİt 78 12 30 | 78 | M12 | 30 | 45,5 | 24 | 18,5 | 92 | 13 | 52 | 5 | 38 | 10 |



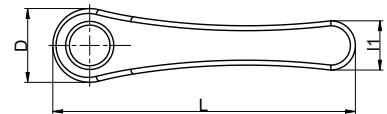
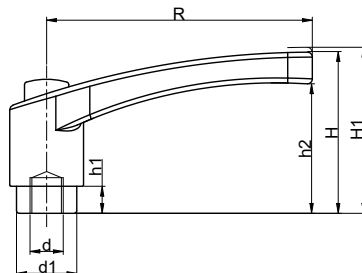
PKBİt

PLASTİK KOL BURÇLU İNOX/ Turuncu

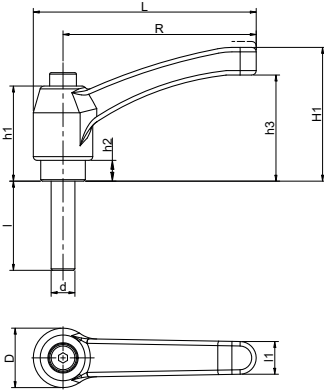
Sıcaklık Direnci:
-20°C / +100°C



| Ürün kodu | R | d | d1 | D | L | l1 | H | H1 | h1 | h2 | Pkt |
|-------------|----|-----|------|----|----|----|------|----|----|----|-----|
| PKBİt 63 06 | 63 | M6 | 18,5 | 24 | 76 | 13 | 45,5 | 52 | 5 | 38 | 10 |
| PKBİt 63 08 | 63 | M8 | 18,5 | 24 | 76 | 13 | 45,5 | 52 | 5 | 38 | 10 |
| PKBİt 63 10 | 63 | M10 | 18,5 | 24 | 76 | 13 | 45,5 | 52 | 5 | 38 | 10 |
| PKBİt 63 12 | 63 | M12 | 18,5 | 24 | 76 | 13 | 45,5 | 52 | 5 | 38 | 10 |
| PKBİt 78 06 | 78 | M6 | 18,5 | 24 | 92 | 13 | 45,5 | 52 | 5 | 38 | 10 |
| PKBİt 78 08 | 78 | M8 | 18,5 | 24 | 92 | 13 | 45,5 | 52 | 5 | 38 | 10 |
| PKBİt 78 10 | 78 | M10 | 18,5 | 24 | 92 | 13 | 45,5 | 52 | 5 | 38 | 10 |
| PKBİt 78 12 | 78 | M12 | 18,5 | 24 | 92 | 13 | 45,5 | 52 | 5 | 38 | 10 |



AKCt ALÜMİNYUM KOL CİVATALI / Turuncu

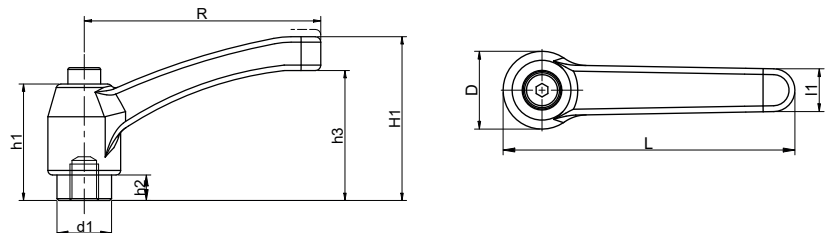


| Ürün kodu | R | d | L | D | H | H1 | h1 | h2 | h3 | l | Pkt |
|---------------|----|-----|-----|----|----|----|----|------|------|----|-----|
| AKCT 65 05 15 | 65 | M5 | 75 | 20 | 45 | 49 | 32 | 7 | 35,7 | 15 | 10 |
| AKCT 65 05 30 | 65 | M5 | 75 | 20 | 45 | 49 | 32 | 7 | 35,7 | 30 | 10 |
| AKCT 65 06 15 | 65 | M6 | 75 | 20 | 45 | 49 | 32 | 7 | 35,7 | 15 | 10 |
| AKCT 65 06 30 | 65 | M6 | 75 | 20 | 45 | 49 | 32 | 7 | 35,7 | 30 | 10 |
| AKCT 65 06 50 | 65 | M6 | 75 | 20 | 45 | 49 | 32 | 7 | 35,7 | 50 | 10 |
| AKCT 65 08 30 | 65 | M8 | 75 | 20 | 45 | 49 | 32 | 7 | 35,7 | 30 | 10 |
| AKCT 65 08 50 | 65 | M8 | 75 | 20 | 45 | 49 | 32 | 7 | 35,7 | 50 | 10 |
| AKCT 65 10 30 | 65 | M10 | 75 | 20 | 45 | 49 | 32 | 7 | 35,7 | 30 | 10 |
| AKCT 65 10 50 | 65 | M10 | 75 | 20 | 45 | 49 | 32 | 7 | 35,7 | 50 | 10 |
| AKCT 65 12 30 | 65 | M12 | 75 | 20 | 45 | 49 | 32 | 7 | 35,7 | 30 | 10 |
| AKCT 65 12 50 | 65 | M12 | 75 | 20 | 45 | 49 | 32 | 7 | 35,7 | 50 | 10 |
| AKCT 80 06 30 | 80 | M6 | 91 | 22 | 57 | 61 | 40 | 8 | 45,5 | 30 | 10 |
| AKCT 80 06 50 | 80 | M6 | 91 | 22 | 57 | 61 | 40 | 8 | 45,5 | 50 | 10 |
| AKCT 80 08 30 | 80 | M8 | 91 | 22 | 57 | 61 | 40 | 8 | 45,5 | 30 | 10 |
| AKCT 80 08 50 | 80 | M8 | 91 | 22 | 57 | 61 | 40 | 8 | 45,5 | 50 | 10 |
| AKCT 80 10 30 | 80 | M10 | 91 | 22 | 57 | 61 | 40 | 8 | 45,5 | 30 | 10 |
| AKCT 80 10 50 | 80 | M10 | 91 | 22 | 57 | 61 | 40 | 8 | 45,5 | 50 | 10 |
| AKCT 80 12 30 | 80 | M12 | 91 | 22 | 57 | 61 | 40 | 8 | 45,5 | 30 | 10 |
| AKCT 80 12 50 | 80 | M12 | 91 | 22 | 57 | 61 | 40 | 8 | 45,5 | 50 | 10 |
| AKCT 95 12 30 | 95 | M12 | 108 | 26 | 65 | 69 | 47 | 10,5 | 52 | 30 | 10 |
| AKCT 95 12 50 | 95 | M12 | 108 | 26 | 65 | 69 | 47 | 10,5 | 52 | 50 | 10 |
| AKCT 95 14 40 | 95 | M14 | 108 | 26 | 65 | 69 | 47 | 10,5 | 52 | 40 | 10 |
| AKCT 95 14 60 | 95 | M14 | 108 | 26 | 65 | 69 | 47 | 10,5 | 52 | 60 | 10 |
| AKCT 95 16 40 | 95 | M16 | 108 | 26 | 65 | 69 | 47 | 10,5 | 52 | 40 | 10 |
| AKCT 95 16 60 | 95 | M16 | 108 | 26 | 65 | 69 | 47 | 10,5 | 52 | 60 | 10 |

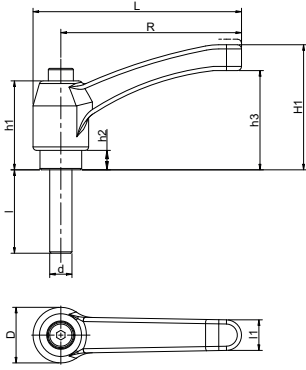
AKBt ALÜMİNYUM KOL BURÇLU / Turuncu



| Ürün kodu | R | d | d1 | L | D | H | H1 | h1 | h2 | h3 | Pkt |
|------------|----|-----|----|-----|----|----|----|----|------|------|-----|
| AKBT 65 06 | 65 | M6 | 15 | 75 | 20 | 45 | 49 | 32 | 7 | 35,7 | 10 |
| AKBT 65 08 | 65 | M8 | 15 | 75 | 20 | 45 | 49 | 32 | 7 | 35,7 | 10 |
| AKBT 65 10 | 65 | M10 | 15 | 75 | 20 | 45 | 49 | 32 | 7 | 35,7 | 10 |
| AKBT 80 06 | 80 | M6 | 17 | 91 | 22 | 57 | 61 | 40 | 8 | 45,5 | 10 |
| AKBT 80 08 | 80 | M8 | 17 | 91 | 22 | 57 | 61 | 40 | 8 | 45,5 | 10 |
| AKBT 80 10 | 80 | M10 | 17 | 91 | 22 | 57 | 61 | 40 | 8 | 45,5 | 10 |
| AKBT 80 12 | 80 | M12 | 17 | 91 | 22 | 57 | 61 | 40 | 8 | 45,5 | 10 |
| AKBT 95 12 | 95 | M12 | 21 | 108 | 26 | 65 | 69 | 47 | 10,5 | 52 | 10 |
| AKBT 95 14 | 95 | M14 | 21 | 108 | 26 | 65 | 69 | 47 | 10,5 | 52 | 10 |
| AKBT 95 16 | 95 | M16 | 21 | 108 | 26 | 65 | 69 | 47 | 10,5 | 52 | 10 |

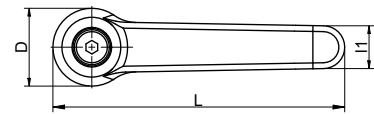
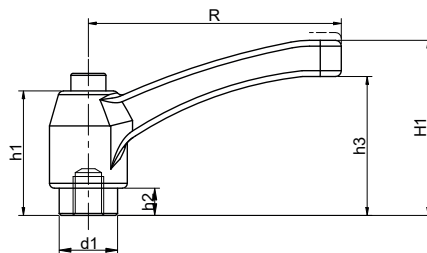


AKC ALÜMİNYUM KOL CİVATALI



| Ürün kodu | R | d | L | D | H | H1 | h1 | h2 | h3 | I | Pkt |
|--------------|----|-----|-----|----|----|----|----|------|------|----|-----|
| AKC 65 05 15 | 65 | M5 | 75 | 20 | 45 | 49 | 32 | 7 | 35,7 | 15 | 10 |
| AKC 65 05 30 | 65 | M5 | 75 | 20 | 45 | 49 | 32 | 7 | 35,7 | 30 | 10 |
| AKC 65 06 15 | 65 | M6 | 75 | 20 | 45 | 49 | 32 | 7 | 35,7 | 15 | 10 |
| AKC 65 06 30 | 65 | M6 | 75 | 20 | 45 | 49 | 32 | 7 | 35,7 | 30 | 10 |
| AKC 65 06 50 | 65 | M6 | 75 | 20 | 45 | 49 | 32 | 7 | 35,7 | 50 | 10 |
| AKC 65 08 30 | 65 | M8 | 75 | 20 | 45 | 49 | 32 | 7 | 35,7 | 30 | 10 |
| AKC 65 08 50 | 65 | M8 | 75 | 20 | 45 | 49 | 32 | 7 | 35,7 | 50 | 10 |
| AKC 65 10 30 | 65 | M10 | 75 | 20 | 45 | 49 | 32 | 7 | 35,7 | 30 | 10 |
| AKC 65 10 50 | 65 | M10 | 75 | 20 | 45 | 49 | 32 | 7 | 35,7 | 50 | 10 |
| AKC 65 12 30 | 65 | M12 | 75 | 20 | 45 | 49 | 32 | 7 | 35,7 | 30 | 10 |
| AKC 65 12 50 | 65 | M12 | 75 | 20 | 45 | 49 | 32 | 7 | 35,7 | 50 | 10 |
| AKC 80 06 30 | 80 | M6 | 91 | 22 | 57 | 61 | 40 | 8 | 45,5 | 30 | 10 |
| AKC 80 06 50 | 80 | M6 | 91 | 22 | 57 | 61 | 40 | 8 | 45,5 | 50 | 10 |
| AKC 80 08 30 | 80 | M8 | 91 | 22 | 57 | 61 | 40 | 8 | 45,5 | 30 | 10 |
| AKC 80 08 50 | 80 | M8 | 91 | 22 | 57 | 61 | 40 | 8 | 45,5 | 50 | 10 |
| AKC 80 10 30 | 80 | M10 | 91 | 22 | 57 | 61 | 40 | 8 | 45,5 | 30 | 10 |
| AKC 80 10 50 | 80 | M10 | 91 | 22 | 57 | 61 | 40 | 8 | 45,5 | 50 | 10 |
| AKC 80 12 30 | 80 | M12 | 91 | 22 | 57 | 61 | 40 | 8 | 45,5 | 30 | 10 |
| AKC 80 12 50 | 80 | M12 | 91 | 22 | 57 | 61 | 40 | 8 | 45,5 | 50 | 10 |
| AKC 95 12 30 | 95 | M12 | 108 | 26 | 65 | 69 | 47 | 10,5 | 52 | 30 | 10 |
| AKC 95 12 50 | 95 | M12 | 108 | 26 | 65 | 69 | 47 | 10,5 | 52 | 50 | 10 |
| AKC 95 14 40 | 95 | M14 | 108 | 26 | 65 | 69 | 47 | 10,5 | 52 | 40 | 10 |
| AKC 95 14 60 | 95 | M14 | 108 | 26 | 65 | 69 | 47 | 10,5 | 52 | 60 | 10 |
| AKC 95 16 40 | 95 | M16 | 108 | 26 | 65 | 69 | 47 | 10,5 | 52 | 40 | 10 |
| AKC 95 16 60 | 95 | M16 | 108 | 26 | 65 | 69 | 47 | 10,5 | 52 | 60 | 10 |

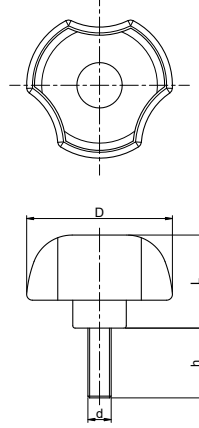
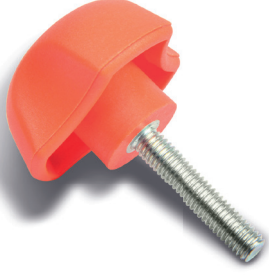
AKB ALÜMİNYUM KOL BURÇLU



| Ürün kodu | R | d | d1 | L | D | H | H1 | h1 | h2 | h3 | Pkt |
|-----------|----|-----|----|-----|----|----|----|----|------|------|-----|
| AKB 65 06 | 65 | M6 | 15 | 75 | 20 | 45 | 49 | 32 | 7 | 35,7 | 10 |
| AKB 65 08 | 65 | M8 | 15 | 75 | 20 | 45 | 49 | 32 | 7 | 35,7 | 10 |
| AKB 65 10 | 65 | M10 | 15 | 75 | 20 | 45 | 49 | 32 | 7 | 35,7 | 10 |
| AKB 80 06 | 80 | M6 | 17 | 91 | 22 | 57 | 61 | 40 | 8 | 45,5 | 10 |
| AKB 80 08 | 80 | M8 | 17 | 91 | 22 | 57 | 61 | 40 | 8 | 45,5 | 10 |
| AKB 80 10 | 80 | M10 | 17 | 91 | 22 | 57 | 61 | 40 | 8 | 45,5 | 10 |
| AKB 80 12 | 80 | M12 | 17 | 91 | 22 | 57 | 61 | 40 | 8 | 45,5 | 10 |
| AKB 95 12 | 95 | M12 | 21 | 108 | 26 | 65 | 69 | 47 | 10,5 | 52 | 10 |
| AKB 95 14 | 95 | M14 | 21 | 108 | 26 | 65 | 69 | 47 | 10,5 | 52 | 10 |
| AKB 95 16 | 95 | M16 | 21 | 108 | 26 | 65 | 69 | 47 | 10,5 | 52 | 10 |

PYct PLASTİK YONCA CİVATALI/ Turuncu

Sıcaklık Direnci:
-20°C / +100°C

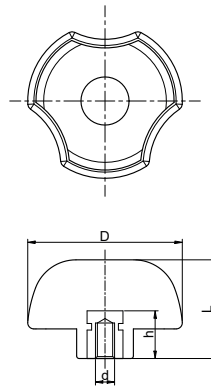


 RAL 2004 Turuncu

| Ürün kodu | D | d | h | Pkt |
|---------------|----|-----|----|-----|
| PYct 40 06 15 | 40 | M06 | 15 | 25 |
| PYct 40 06 20 | 40 | M06 | 20 | 25 |
| PYct 40 06 30 | 40 | M06 | 30 | 25 |
| PYct 40 06 40 | 40 | M06 | 40 | 25 |
| PYct 40 08 20 | 40 | M08 | 20 | 25 |
| PYct 40 08 30 | 40 | M08 | 30 | 25 |
| PYct 40 08 40 | 40 | M08 | 40 | 25 |
| PYct 40 10 20 | 40 | M10 | 20 | 25 |
| PYct 40 10 30 | 40 | M10 | 30 | 25 |
| PYct 40 10 40 | 40 | M10 | 40 | 25 |
| PYct 40 10 50 | 40 | M10 | 50 | 25 |
| PYct 50 08 20 | 50 | M08 | 20 | 25 |
| PYct 50 08 30 | 50 | M08 | 30 | 25 |
| PYct 50 08 40 | 50 | M08 | 40 | 25 |
| PYct 50 10 20 | 50 | M10 | 20 | 25 |
| PYct 50 10 30 | 50 | M10 | 30 | 25 |
| PYct 50 10 40 | 50 | M10 | 40 | 25 |
| PYct 50 10 50 | 50 | M10 | 50 | 25 |
| PYct 63 10 20 | 63 | M10 | 20 | 25 |
| PYct 63 10 30 | 63 | M10 | 30 | 25 |
| PYct 63 10 40 | 63 | M10 | 40 | 25 |
| PYct 63 10 50 | 30 | M10 | 50 | 25 |
| PYct 63 12 40 | 63 | M12 | 40 | 25 |
| PYct 63 16 50 | 63 | M16 | 50 | 25 |

PYBt PLASTİK YONCA BURÇLU/ Turuncu

Sıcaklık Direnci:
-20°C / +100°C

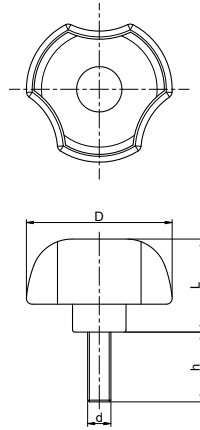


 RAL 2004 Turuncu

| Ürün kodu | D | d | h | Pkt |
|------------|----|-----|----|-----|
| PYBt 40 06 | 40 | M06 | 10 | 25 |
| PYBt 40 08 | 40 | M08 | 14 | 25 |
| PYBt 40 10 | 40 | M10 | 17 | 25 |
| PYBt 50 08 | 50 | M08 | 14 | 25 |
| PYBt 50 10 | 50 | M10 | 17 | 25 |
| PYBt 63 10 | 63 | M10 | 17 | 25 |
| PYBt 63 12 | 63 | M12 | 19 | 25 |
| PYBt 63 16 | 63 | M16 | 27 | 25 |

PYC PLASTİK YONCA CİVATALI

Sıcaklık Direnci:
-20°C / +100°C

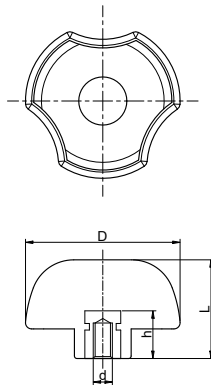


■ RAL 7021 Siyah

| Ürün kodu | D | d | h | Pkt |
|--------------|----|-----|----|-----|
| PYC 40 06 15 | 40 | M06 | 15 | 25 |
| PYC 40 06 20 | 40 | M06 | 20 | 25 |
| PYC 40 06 30 | 40 | M06 | 30 | 25 |
| PYC 40 06 40 | 40 | M06 | 40 | 25 |
| PYC 40 08 20 | 40 | M08 | 20 | 25 |
| PYC 40 08 30 | 40 | M08 | 30 | 25 |
| PYC 40 08 40 | 40 | M08 | 40 | 25 |
| PYC 40 10 20 | 40 | M10 | 20 | 25 |
| PYC 40 10 30 | 40 | M10 | 30 | 25 |
| PYC 40 10 40 | 40 | M10 | 40 | 25 |
| PYC 40 10 50 | 40 | M10 | 50 | 25 |
| PYC 50 08 20 | 50 | M08 | 20 | 25 |
| PYC 50 08 30 | 50 | M08 | 30 | 25 |
| PYC 50 08 40 | 50 | M08 | 40 | 25 |
| PYC 50 10 20 | 50 | M10 | 20 | 25 |
| PYC 50 10 30 | 50 | M10 | 30 | 25 |
| PYC 50 10 40 | 50 | M10 | 40 | 25 |
| PYC 50 10 50 | 50 | M10 | 50 | 25 |
| PYC 63 10 20 | 63 | M10 | 20 | 25 |
| PYC 63 10 30 | 63 | M10 | 30 | 25 |
| PYC 63 10 40 | 63 | M10 | 40 | 25 |
| PYC 63 10 50 | 63 | M10 | 50 | 25 |
| PYC 63 12 40 | 63 | M12 | 40 | 25 |
| PYC 63 16 50 | 63 | M16 | 50 | 25 |

PYB PLASTİK YONCA BURÇLU

Sıcaklık Direnci:
-20°C / +100°C



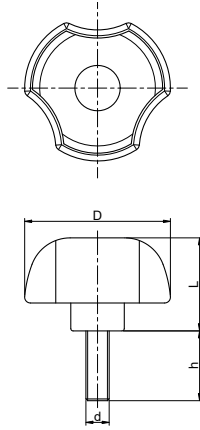
■ RAL 7021 Siyah

| Ürün kodu | D | d | h | Pkt |
|-----------|----|-----|----|-----|
| PYB 40 06 | 40 | M06 | 10 | 25 |
| PYB 40 08 | 40 | M08 | 14 | 25 |
| PYB 40 10 | 40 | M10 | 17 | 25 |
| PYB 50 08 | 50 | M08 | 14 | 25 |
| PYB 50 10 | 50 | M10 | 17 | 25 |
| PYB 63 10 | 63 | M10 | 17 | 25 |
| PYB 63 12 | 63 | M12 | 19 | 25 |
| PYB 63 16 | 63 | M16 | 27 | 25 |

PYck

PLASTİK YONCA CİVATALI/ Kırmızı

Sıcaklık Direnci:
-20°C / +100°C



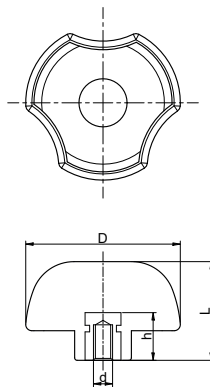
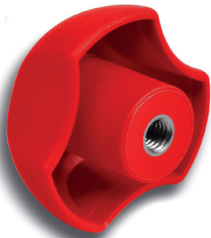
■ RAL 3000 Kırmızı

| Ürün kodu | D | d | h | Pkt |
|---------------|----|-----|----|-----|
| PYck 40 06 15 | 40 | M06 | 15 | 25 |
| PYck 40 06 20 | 40 | M06 | 20 | 25 |
| PYck 40 06 30 | 40 | M06 | 30 | 25 |
| PYck 40 06 40 | 40 | M06 | 40 | 25 |
| PYck 40 08 20 | 40 | M08 | 20 | 25 |
| PYck 40 08 30 | 40 | M08 | 30 | 25 |
| PYck 40 08 40 | 40 | M08 | 40 | 25 |
| PYck 40 10 20 | 40 | M10 | 20 | 25 |
| PYck 40 10 30 | 40 | M10 | 30 | 25 |
| PYck 40 10 40 | 40 | M10 | 40 | 25 |
| PYck 40 10 50 | 40 | M10 | 50 | 25 |
| PYck 50 08 20 | 50 | M08 | 20 | 25 |
| PYck 50 08 30 | 50 | M08 | 30 | 25 |
| PYck 50 08 40 | 50 | M08 | 40 | 25 |
| PYck 50 10 20 | 50 | M10 | 20 | 25 |
| PYck 50 10 30 | 50 | M10 | 30 | 25 |
| PYck 50 10 40 | 50 | M10 | 40 | 25 |
| PYck 50 10 50 | 50 | M10 | 50 | 25 |
| PYck 63 10 20 | 63 | M10 | 20 | 25 |
| PYck 63 10 30 | 63 | M10 | 30 | 25 |
| PYck 63 10 40 | 63 | M10 | 40 | 25 |
| PYck 63 10 50 | 63 | M10 | 50 | 25 |
| PYck 63 12 40 | 63 | M12 | 40 | 25 |
| PYck 63 16 50 | 63 | M16 | 50 | 25 |

PYBk

PLASTİK YONCA BURÇLU/ Kırmızı

Sıcaklık Direnci:
-20°C / +100°C



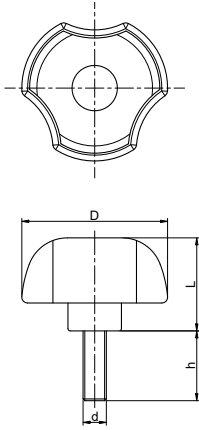
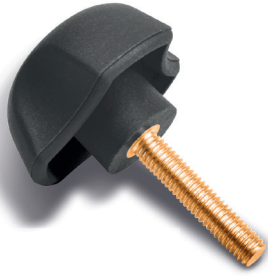
■ RAL 3000 Kırmızı

| Ürün kodu | D | d | h | Pkt |
|------------|----|-----|----|-----|
| PYBk 40 06 | 40 | M06 | 10 | 25 |
| PYBk 40 08 | 40 | M08 | 14 | 25 |
| PYBk 40 10 | 40 | M10 | 17 | 25 |
| PYBk 50 08 | 50 | M08 | 14 | 25 |
| PYBk 50 10 | 50 | M10 | 17 | 25 |
| PYBk 63 10 | 63 | M10 | 17 | 25 |
| PYBk 63 12 | 63 | M12 | 19 | 25 |
| PYBk 63 16 | 63 | M16 | 27 | 25 |

PYCP

PLASTİK YONCA CİVATALI PİRİNÇ

Sıcaklık Direnci:
-20°C / +100°C



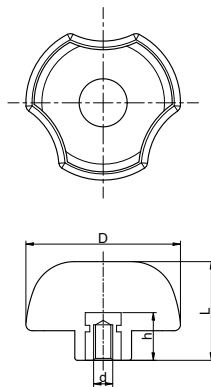
■ RAL 7021 Siyah

| Ürün kodu | D | d | h | Pkt |
|---------------|----|-----|----|-----|
| PYCP 40 06 15 | 40 | M06 | 15 | 25 |
| PYCP 40 06 20 | 40 | M06 | 20 | 25 |
| PYCP 40 06 30 | 40 | M06 | 30 | 25 |
| PYCP 40 06 40 | 40 | M06 | 40 | 25 |
| PYCP 40 08 20 | 40 | M08 | 20 | 25 |
| PYCP 40 08 30 | 40 | M08 | 30 | 25 |
| PYCP 40 08 40 | 40 | M08 | 40 | 25 |
| PYCP 40 10 20 | 40 | M10 | 20 | 25 |
| PYCP 40 10 30 | 40 | M10 | 30 | 25 |
| PYCP 40 10 40 | 40 | M10 | 40 | 25 |
| PYCP 40 10 50 | 40 | M10 | 50 | 25 |
| PYCP 50 08 20 | 50 | M08 | 20 | 25 |
| PYCP 50 08 30 | 50 | M08 | 30 | 25 |
| PYCP 50 08 40 | 50 | M08 | 40 | 25 |
| PYCP 50 10 20 | 50 | M10 | 20 | 25 |
| PYCP 50 10 30 | 50 | M10 | 30 | 25 |
| PYCP 50 10 40 | 50 | M10 | 40 | 25 |
| PYCP 50 10 50 | 50 | M10 | 50 | 25 |
| PYCP 63 10 20 | 63 | M10 | 20 | 25 |
| PYCP 63 10 30 | 63 | M10 | 30 | 25 |
| PYCP 63 10 40 | 63 | M10 | 40 | 25 |
| PYCP 63 10 50 | 63 | M10 | 50 | 25 |
| PYCP 63 12 40 | 63 | M12 | 40 | 25 |
| PYCP 63 16 50 | 63 | M16 | 50 | 25 |

PYBP

PLASTİK YONCA BURÇLU PİRİNÇ

Sıcaklık Direnci:
-20°C / +100°C



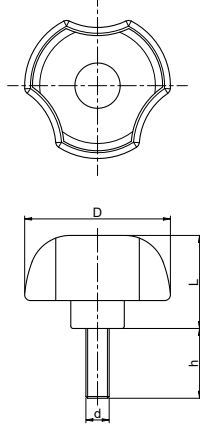
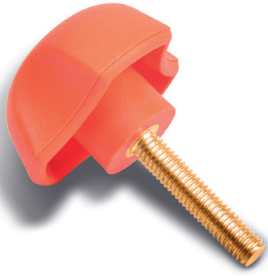
■ RAL 7021 Siyah

| Ürün kodu | D | d | h | Pkt |
|------------|----|-----|----|-----|
| PYBP 40 06 | 40 | M06 | 10 | 25 |
| PYBP 40 08 | 40 | M08 | 14 | 25 |
| PYBP 40 10 | 40 | M10 | 17 | 25 |
| PYBP 50 08 | 50 | M08 | 14 | 25 |
| PYBP 50 10 | 50 | M10 | 17 | 25 |
| PYBP 63 10 | 63 | M10 | 17 | 25 |
| PYBP 63 12 | 63 | M12 | 19 | 25 |
| PYBP 63 16 | 63 | M16 | 27 | 25 |

PYCPt

PLASTİK YONCA CİVATALI PİRİNÇ / Turuncu

Sıcaklık Direnci:
-20°C / +100°C



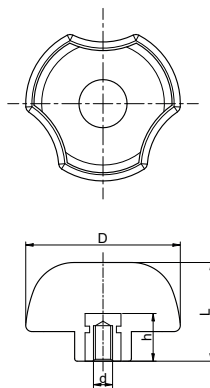
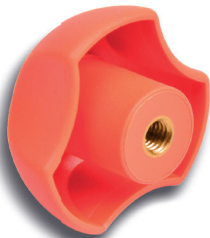
RAL 2004 Turuncu

| Ürün kodu | D | d | h | Pkt |
|----------------|----|-----|----|-----|
| PYCPt 40 06 15 | 40 | M06 | 15 | 25 |
| PYCPt 40 06 20 | 40 | M06 | 20 | 25 |
| PYCPt 40 06 30 | 40 | M06 | 30 | 25 |
| PYCPt 40 06 40 | 40 | M06 | 40 | 25 |
| PYCPt 40 08 20 | 40 | M08 | 20 | 25 |
| PYCPt 40 08 30 | 40 | M08 | 30 | 25 |
| PYCPt 40 08 40 | 40 | M08 | 40 | 25 |
| PYCPt 40 10 20 | 40 | M10 | 20 | 25 |
| PYCPt 40 10 30 | 40 | M10 | 30 | 25 |
| PYCPt 40 10 40 | 40 | M10 | 40 | 25 |
| PYCPt 40 10 50 | 40 | M10 | 50 | 25 |
| PYCPt 50 08 20 | 50 | M08 | 20 | 25 |
| PYCPt 50 08 30 | 50 | M08 | 30 | 25 |
| PYCPt 50 08 40 | 50 | M08 | 40 | 25 |
| PYCPt 50 10 20 | 50 | M10 | 20 | 25 |
| PYCPt 50 10 30 | 50 | M10 | 30 | 25 |
| PYCPt 50 10 40 | 50 | M10 | 40 | 25 |
| PYCPt 50 10 50 | 50 | M10 | 50 | 25 |
| PYCPt 63 10 20 | 63 | M10 | 20 | 25 |
| PYCPt 63 10 30 | 63 | M10 | 30 | 25 |
| PYCPt 63 10 40 | 63 | M10 | 40 | 25 |
| PYCPt 63 10 50 | 63 | M10 | 50 | 25 |
| PYCPt 63 12 40 | 63 | M12 | 40 | 25 |
| PYCPt 63 16 50 | 63 | M16 | 50 | 25 |

PYBPt

PLASTİK YONCA BURÇLU PİRİNÇ / Turuncu

Sıcaklık Direnci:
-20°C / +100°C

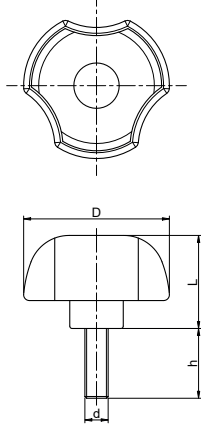
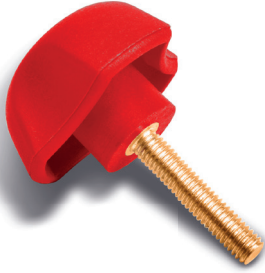


RAL 2004 Turuncu

| Ürün kodu | D | d | h | Pkt |
|-------------|----|-----|----|-----|
| PYBPt 40 06 | 40 | M06 | 10 | 25 |
| PYBPt 40 08 | 40 | M08 | 14 | 25 |
| PYBPt 40 10 | 40 | M10 | 17 | 25 |
| PYBPt 50 08 | 50 | M08 | 14 | 25 |
| PYBPt 50 10 | 50 | M10 | 17 | 25 |
| PYBPt 63 10 | 63 | M10 | 17 | 25 |
| PYBPt 63 12 | 63 | M12 | 19 | 25 |
| PYBPt 63 16 | 63 | M16 | 27 | 25 |

PYCPk PLASTİK YONCA CİVATALI PİRİNÇ / Kırmızı

Sıcaklık Direnci:
-20°C / +100°C

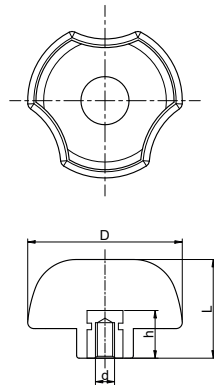
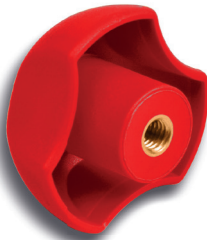


 RAL 3000 Kırmızı

| Ürün kodu | D | d | h | Pkt |
|----------------|----|-----|----|-----|
| PYCPk 40 06 15 | 40 | M06 | 15 | 25 |
| PYCPk 40 06 20 | 40 | M06 | 20 | 25 |
| PYCPk 40 06 30 | 40 | M06 | 30 | 25 |
| PYCPk 40 06 40 | 40 | M06 | 40 | 25 |
| PYCPk 40 08 20 | 40 | M08 | 20 | 25 |
| PYCPk 40 08 30 | 40 | M08 | 30 | 25 |
| PYCPk 40 08 40 | 40 | M08 | 40 | 25 |
| PYCPk 40 10 20 | 40 | M10 | 20 | 25 |
| PYCPk 40 10 30 | 40 | M10 | 30 | 25 |
| PYCPk 40 10 40 | 40 | M10 | 40 | 25 |
| PYCPk 40 10 50 | 40 | M10 | 50 | 25 |
| PYCPk 50 08 20 | 50 | M08 | 20 | 25 |
| PYCPk 50 08 30 | 50 | M08 | 30 | 25 |
| PYCPk 50 08 40 | 50 | M08 | 40 | 25 |
| PYCPk 50 10 20 | 50 | M10 | 20 | 25 |
| PYCPk 50 10 30 | 50 | M10 | 30 | 25 |
| PYCPk 50 10 40 | 50 | M10 | 40 | 25 |
| PYCPk 50 10 50 | 50 | M10 | 50 | 25 |
| PYCPk 63 10 20 | 63 | M10 | 20 | 25 |
| PYCPk 63 10 30 | 63 | M10 | 30 | 25 |
| PYCPk 63 10 40 | 63 | M10 | 40 | 25 |
| PYCPk 63 10 50 | 63 | M10 | 50 | 25 |
| PYCPk 63 12 40 | 63 | M12 | 40 | 25 |
| PYCPk 63 16 50 | 63 | M16 | 50 | 25 |

PYBPk PLASTİK YONCA BURÇLU PİRİNÇ / Kırmızı

Sıcaklık Direnci:
-20°C / +100°C



 RAL 3000 Kırmızı

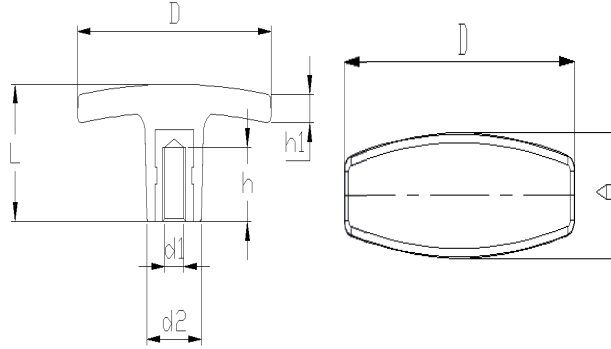
| Ürün kodu | D | d | h | Pkt |
|-------------|----|-----|----|-----|
| PYBPk 40 06 | 40 | M06 | 10 | 25 |
| PYBPk 40 08 | 40 | M08 | 14 | 25 |
| PYBPk 40 10 | 40 | M10 | 17 | 25 |
| PYBPk 50 08 | 50 | M08 | 14 | 25 |
| PYBPk 50 10 | 50 | M10 | 17 | 25 |
| PYBPk 63 10 | 63 | M10 | 17 | 25 |
| PYBPk 63 12 | 63 | M12 | 19 | 25 |
| PYBPk 63 16 | 63 | M16 | 27 | 25 |

PETEBK PLASTİK ENDÜSTRİYEL T KOL BURÇLU

Sıcaklık Direnci:
-20°C / +100°C

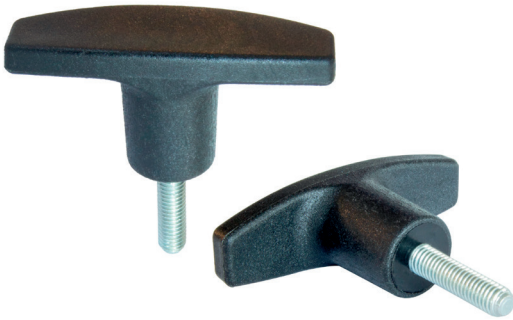


| Ürün kodu | D | L | A | h | h1 | d1 | d2 | Pkt |
|--------------|----|----|----|----|----|-----|----|-----|
| PETEBK 50 05 | 50 | 24 | 15 | 15 | 5 | M5 | 14 | 50 |
| PETEBK 50 06 | 50 | 24 | 15 | 15 | 5 | M6 | 14 | 50 |
| PETEBK 71 08 | 71 | 35 | 23 | 25 | 9 | M8 | 22 | 50 |
| PETEBK 71 10 | 71 | 35 | 23 | 25 | 9 | M10 | 22 | 50 |
| PETEBK 71 12 | 71 | 35 | 23 | 25 | 9 | M12 | 22 | 50 |

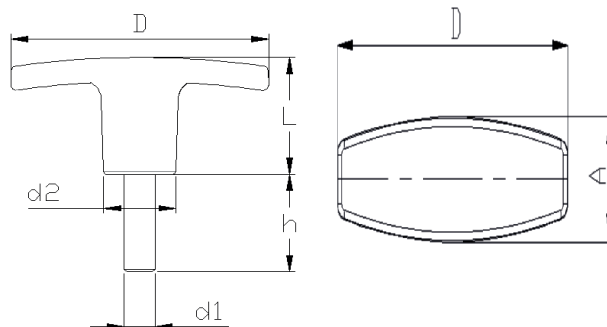


PETEK C PLASTİK ENDÜSTRİYEL T KOL CİVATALI

Sıcaklık Direnci:
-20°C / +100°C



| Ürün kodu | D | d1 | d2 | H | L | h | Pkt |
|------------------|----|----|----|----|-----|----|-----|
| PETEK C 50 05 20 | 50 | 24 | 15 | 20 | M5 | 14 | 50 |
| PETEK C 50 05 30 | 50 | 24 | 15 | 30 | M5 | 14 | 50 |
| PETEK C 50 06 20 | 50 | 24 | 15 | 20 | M6 | 14 | 50 |
| PETEK C 50 06 30 | 50 | 24 | 15 | 30 | M6 | 14 | 50 |
| PETEK C 71 08 20 | 71 | 35 | 23 | 20 | M8 | 22 | 50 |
| PETEK C 71 08 30 | 71 | 35 | 23 | 30 | M8 | 22 | 50 |
| PETEK C 71 08 40 | 71 | 35 | 23 | 40 | M8 | 22 | 50 |
| PETEK C 71 10 30 | 71 | 35 | 23 | 30 | M10 | 22 | 50 |
| PETEK C 71 10 40 | 71 | 35 | 23 | 40 | M10 | 22 | 50 |
| PETEK C 71 10 50 | 71 | 35 | 23 | 50 | M10 | 22 | 50 |
| PETEK C 71 12 30 | 71 | 35 | 23 | 30 | M12 | 22 | 50 |
| PETEK C 71 12 40 | 71 | 35 | 23 | 40 | M12 | 22 | 50 |
| PETEK C 71 12 50 | 71 | 35 | 23 | 50 | M12 | 22 | 50 |

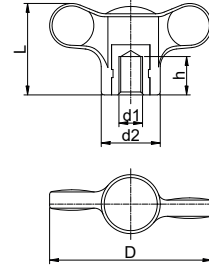


PTB2 PLASTİK TUTAMAK BURÇLU 2



Sıcaklık Direnci:
-20°C / +100°C

| Ürün kodu | D | d1 | d2 | h | L | Pkt |
|------------|----|-----|----|----|----|-----|
| PTB2 55 05 | 55 | M5 | 20 | 13 | 31 | 25 |
| PTB2 55 06 | 55 | M6 | 20 | 13 | 31 | 25 |
| PTB2 55 08 | 55 | M8 | 20 | 17 | 31 | 25 |
| PTB2 70 08 | 70 | M8 | 22 | 17 | 35 | 25 |
| PTB2 70 10 | 70 | M10 | 22 | 17 | 35 | 25 |

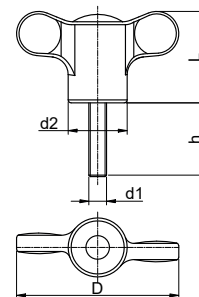


PTC2 PLASTİK TUTAMAK CİVATALI 2



Sıcaklık Direnci:
-20°C / +100°C

| Ürün kodu | D | d1 | d2 | h | L | Pkt |
|---------------|----|-----|----|----|----|-----|
| PTC2 55 06 25 | 55 | M6 | 20 | 25 | 31 | 25 |
| PTC2 55 06 40 | 55 | M6 | 20 | 40 | 31 | 25 |
| PTC2 55 06 50 | 55 | M6 | 20 | 50 | 31 | 25 |
| PTC2 55 08 25 | 55 | M8 | 20 | 25 | 31 | 25 |
| PTC2 55 08 40 | 55 | M8 | 20 | 40 | 31 | 25 |
| PTC2 55 08 50 | 55 | M8 | 20 | 50 | 31 | 25 |
| PTC2 55 10 25 | 55 | M10 | 20 | 25 | 31 | 25 |
| PTC2 55 10 40 | 55 | M10 | 20 | 40 | 31 | 25 |
| PTC2 55 10 50 | 55 | M10 | 20 | 50 | 31 | 25 |
| PTC2 70 08 30 | 70 | M8 | 22 | 30 | 35 | 25 |
| PTC2 70 08 40 | 70 | M8 | 22 | 40 | 35 | 25 |
| PTC2 70 08 50 | 70 | M8 | 22 | 50 | 35 | 25 |
| PTC2 70 10 25 | 70 | M10 | 22 | 25 | 35 | 25 |
| PTC2 70 10 40 | 70 | M10 | 22 | 40 | 35 | 25 |
| PTC2 70 10 50 | 70 | M10 | 22 | 50 | 35 | 25 |
| PTC2 70 12 30 | 70 | M12 | 22 | 30 | 35 | 25 |
| PTC2 70 12 40 | 70 | M12 | 22 | 40 | 35 | 25 |
| PTC2 70 12 50 | 70 | M12 | 22 | 50 | 35 | 25 |

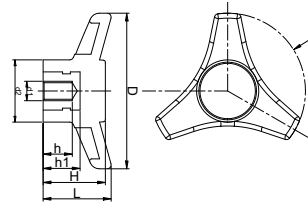


PTB3 PLASTİK TUTAMAK BURÇLU 3

Sıcaklık Direnci:
-20°C / +100°C



| Ürün kodu | D | d1 | d2 | H | L | h | h1 | Pkt |
|------------|-----|-----|----|----|----|----|----|-----|
| PTB3 80 10 | 80 | M10 | 32 | 30 | 35 | 15 | 19 | 25 |
| PTB3 80 12 | 80 | M12 | 32 | 30 | 35 | 20 | 24 | 25 |
| PTB3 10 12 | 100 | M12 | 36 | 37 | 42 | 20 | 24 | 25 |
| PTB3 10 14 | 100 | M14 | 36 | 37 | 42 | 25 | 29 | 25 |
| PTB3 10 16 | 100 | M16 | 36 | 37 | 42 | 25 | 29 | 25 |

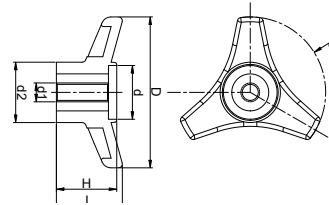


PTB3d PLASTİK TUTAMAK BURÇLU 3 DELİKLİ

Sıcaklık Direnci:
-20°C / +100°C



| Ürün kodu | D | d | d1 | d2 | H | L | Pkt |
|-------------|-----|------|-----|----|----|----|-----|
| PTB3d 80 10 | 80 | 28,5 | M10 | 32 | 30 | 35 | 25 |
| PTB3d 80 12 | 80 | 28,5 | M12 | 32 | 30 | 35 | 25 |
| PTB3d 10 12 | 100 | 28,5 | M12 | 36 | 37 | 42 | 25 |
| PTB3d 10 14 | 100 | 28,5 | M14 | 36 | 37 | 42 | 25 |
| PTB3d 10 16 | 100 | 28,5 | M16 | 36 | 37 | 42 | 25 |

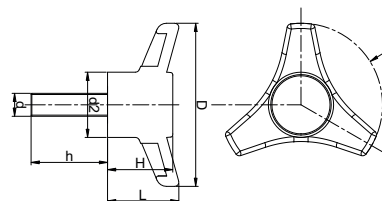


PTC3 PLASTİK TUTAMAK CİVATALI 3

Sıcaklık Direnci:
-20°C / +100°C



| Ürün kodu | D | d1 | d2 | H | L | h | Pkt |
|---------------|-----|-----|----|----|----|----|-----|
| PTC3 80 10 30 | 80 | M10 | 32 | 30 | 35 | 30 | 25 |
| PTC3 80 10 50 | 80 | M10 | 32 | 30 | 35 | 50 | 25 |
| PTC3 80 12 30 | 80 | M12 | 32 | 30 | 35 | 30 | 25 |
| PTC3 80 12 50 | 80 | M12 | 32 | 30 | 35 | 50 | 25 |
| PTC3 10 12 30 | 100 | M12 | 36 | 37 | 42 | 30 | 25 |
| PTC3 10 12 50 | 100 | M12 | 36 | 37 | 42 | 50 | 25 |
| PTC3 10 14 30 | 100 | M14 | 36 | 37 | 42 | 30 | 25 |
| PTC3 10 14 50 | 100 | M14 | 36 | 37 | 42 | 50 | 25 |
| PTC3 10 16 30 | 100 | M16 | 36 | 37 | 42 | 30 | 25 |
| PTC3 10 16 50 | 100 | M16 | 36 | 37 | 42 | 50 | 25 |

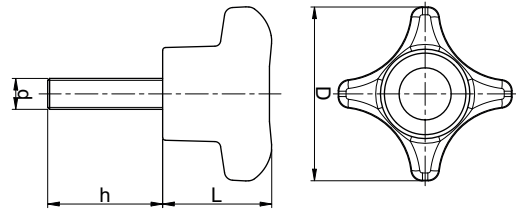


PTC4 PLASTİK TUTAMAK CİVATALI 4

Sıcaklık Direnci:
-20°C / +100°C



| Ürün kodu | D | d | h | L | Pkt |
|---------------|----|-----|----|----|-----|
| PTC4 30 06 15 | 30 | M6 | 15 | 24 | 25 |
| PTC4 30 06 20 | 30 | M6 | 20 | 24 | 25 |
| PTC4 30 06 30 | 30 | M6 | 30 | 24 | 25 |
| PTC4 30 06 40 | 30 | M6 | 40 | 24 | 25 |
| PTC4 30 08 20 | 30 | M8 | 20 | 24 | 25 |
| PTC4 30 08 30 | 30 | M8 | 30 | 24 | 25 |
| PTC4 30 08 40 | 30 | M8 | 40 | 24 | 25 |
| PTC4 60 08 20 | 60 | M8 | 20 | 34 | 25 |
| PTC4 60 08 30 | 60 | M8 | 30 | 34 | 25 |
| PTC4 60 08 40 | 60 | M8 | 40 | 34 | 25 |
| PTC4 60 10 20 | 60 | M10 | 20 | 34 | 25 |
| PTC4 60 10 30 | 60 | M10 | 30 | 34 | 25 |
| PTC4 60 10 40 | 60 | M10 | 40 | 34 | 25 |
| PTC4 60 10 50 | 60 | M10 | 50 | 34 | 25 |
| PTC4 60 12 40 | 60 | M12 | 40 | 34 | 25 |

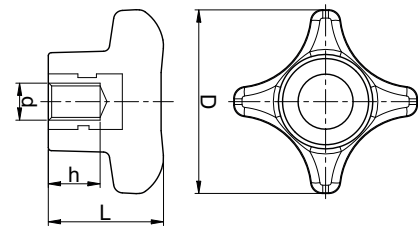


PTB4 PLASTİK TUTAMAK BURÇLU 4

Sıcaklık Direnci:
-20°C / +100°C



| Ürün kodu | D | d | h | L | Pkt |
|------------|----|-----|----|----|-----|
| PTB4 30 06 | 30 | M6 | 10 | 24 | 25 |
| PTB4 30 08 | 30 | M8 | 14 | 24 | 25 |
| PTB4 60 08 | 60 | M8 | 14 | 34 | 25 |
| PTB4 60 10 | 60 | M10 | 17 | 34 | 25 |
| PTB4 60 12 | 60 | M12 | 19 | 34 | 25 |

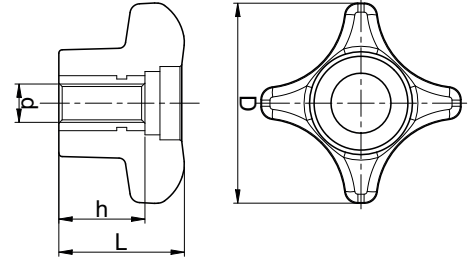


PTB4d

PLASTİK TUTAMAK BURÇLU 4 DELİKLİ

Sıcaklık Direnci:
-20°C / +100°C

| Ürün kodu | D | d | h | L | Pkt |
|-------------|----|-----|----|----|-----|
| PTB4d 60 08 | 60 | M8 | 14 | 34 | 25 |
| PTB4d 60 10 | 60 | M10 | 17 | 34 | 25 |
| PTB4d 60 12 | 60 | M12 | 19 | 34 | 25 |

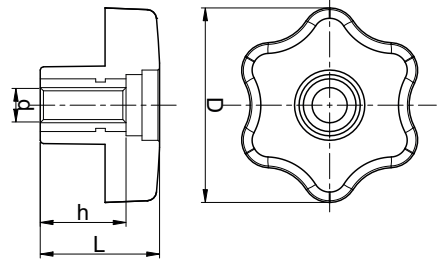


PTB6d

PLASTİK TUTAMAK BURÇLU 6 DELİKLİ

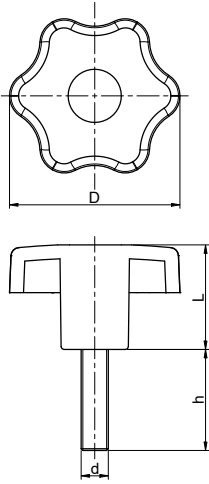
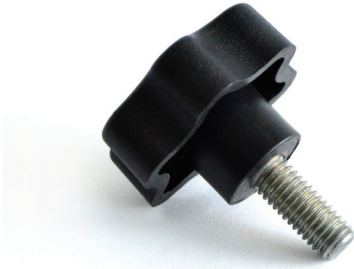
Sıcaklık Direnci:
-20°C / +100°C

| Ürün kodu | D | d | h | L | Pkt |
|-------------|----|-----|----|----|-----|
| PTB6d 63 08 | 63 | M8 | 14 | 34 | 25 |
| PTB6d 63 10 | 63 | M10 | 17 | 34 | 25 |
| PTB6d 63 12 | 63 | M12 | 19 | 34 | 25 |



PTC6 PLASTİK TUTAMAK CİVATALI 6

Sıcaklık Direnci:
-20°C / +100°C



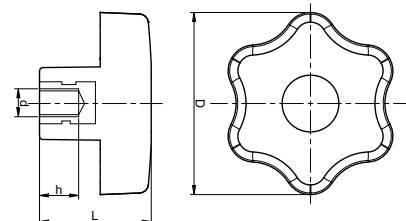
| Ürün kodu | D | d | h | L | Pkt |
|---------------|----|-----|----|----|-----|
| PTC6 30 06 15 | 30 | M6 | 15 | 22 | 25 |
| PTC6 30 06 20 | 30 | M6 | 20 | 22 | 25 |
| PTC6 30 06 30 | 30 | M6 | 30 | 22 | 25 |
| PTC6 30 06 40 | 30 | M6 | 40 | 22 | 25 |
| PTC6 30 08 20 | 30 | M8 | 20 | 22 | 25 |
| PTC6 30 08 30 | 30 | M8 | 30 | 22 | 25 |
| PTC6 30 08 40 | 30 | M8 | 40 | 22 | 25 |
| PTC6 40 06 15 | 40 | M6 | 15 | 24 | 25 |
| PTC6 40 06 20 | 40 | M6 | 20 | 24 | 25 |
| PTC6 40 06 30 | 40 | M6 | 30 | 24 | 25 |
| PTC6 40 06 40 | 40 | M6 | 40 | 24 | 25 |
| PTC6 40 08 20 | 40 | M8 | 20 | 24 | 25 |
| PTC6 40 08 30 | 40 | M8 | 30 | 24 | 25 |
| PTC6 40 08 40 | 40 | M8 | 40 | 24 | 25 |
| PTC6 40 10 20 | 40 | M10 | 20 | 24 | 25 |
| PTC6 40 10 30 | 40 | M10 | 30 | 24 | 25 |
| PTC6 40 10 40 | 40 | M10 | 40 | 24 | 25 |
| PTC6 40 10 50 | 40 | M10 | 50 | 24 | 25 |
| PTC6 63 08 20 | 63 | M8 | 20 | 34 | 25 |
| PTC6 63 08 30 | 63 | M8 | 30 | 34 | 25 |
| PTC6 63 08 40 | 63 | M8 | 40 | 34 | 25 |
| PTC6 63 10 20 | 63 | M10 | 20 | 34 | 25 |
| PTC6 63 10 30 | 63 | M10 | 30 | 34 | 25 |
| PTC6 63 10 40 | 63 | M10 | 40 | 34 | 25 |
| PTC6 63 10 50 | 63 | M10 | 50 | 34 | 25 |
| PTC6 63 12 40 | 63 | M12 | 40 | 34 | 25 |

PTB6 PLASTİK TUTAMAK BURÇLU 6

Sıcaklık Direnci:
-20°C / +100°C

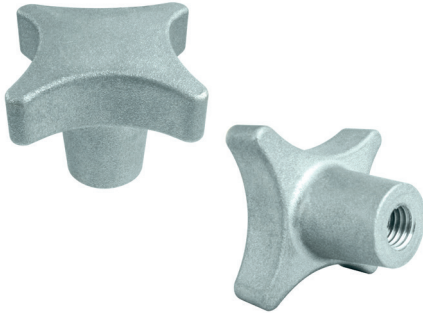


| Ürün kodu | D | d | h | L | Pkt |
|------------|----|-----|----|----|-----|
| PTB6 30 06 | 30 | M6 | 10 | 22 | 25 |
| PTB6 30 08 | 30 | M8 | 14 | 22 | 25 |
| PTB6 40 06 | 40 | M6 | 10 | 24 | 25 |
| PTB6 40 08 | 40 | M8 | 14 | 24 | 25 |
| PTB6 40 10 | 40 | M10 | 15 | 24 | 25 |
| PTB6 63 08 | 63 | M8 | 14 | 34 | 25 |
| PTB6 63 10 | 63 | M10 | 17 | 34 | 25 |
| PTB6 63 12 | 63 | M12 | 19 | 34 | 25 |

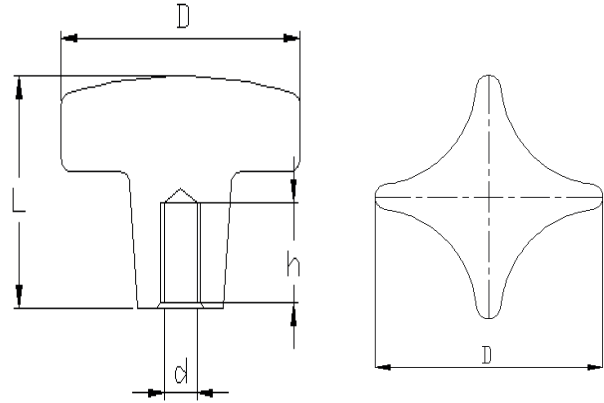


ATB4

ALÜMİNYUM TUTAMAK BURÇLU 4 KOLLU

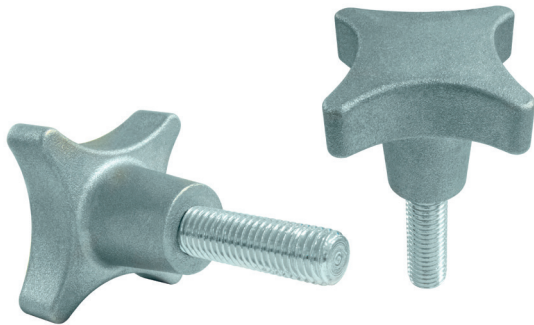


| Ürün kodu | D | d | h | L | Pkt |
|------------|----|-----|----|----|-----|
| ATB4 40 08 | 40 | M8 | 14 | 26 | 4 |
| ATB4 50 10 | 50 | M10 | 17 | 34 | 4 |
| ATB4 63 12 | 63 | M12 | 17 | 42 | 4 |

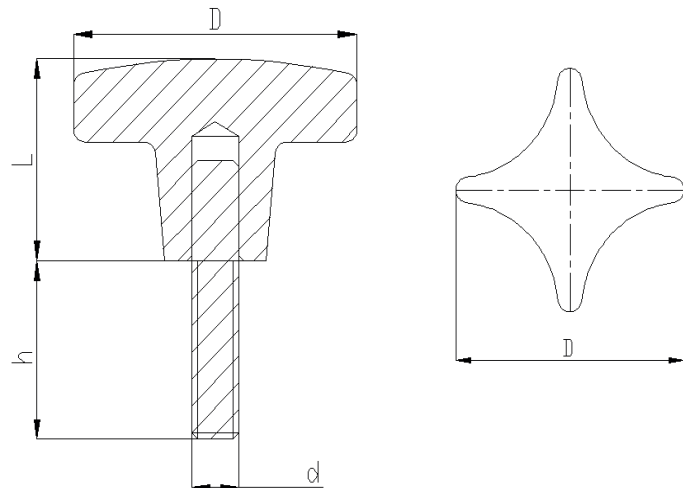


ATC4

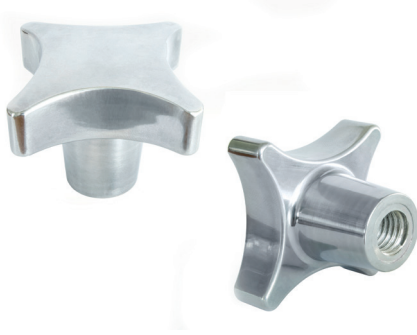
ALÜMİNYUM TUTAMAK CİVATALI 4 KOLLU



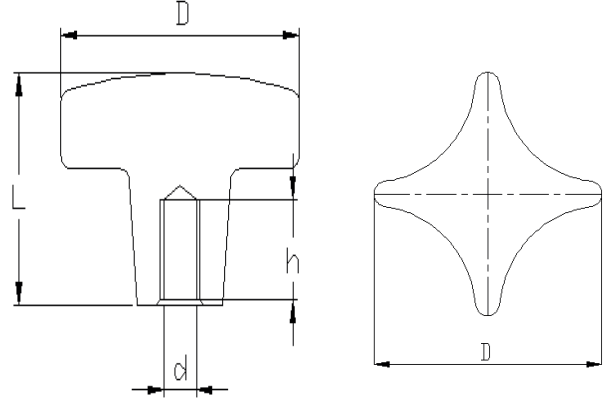
| Ürün kodu | D | d | h | L | Pkt |
|---------------|----|-----|----|----|-----|
| ATC4 40 08 20 | 40 | M8 | 20 | 26 | 4 |
| ATC4 40 08 30 | 40 | M8 | 30 | 26 | 4 |
| ATC4 40 08 40 | 40 | M8 | 40 | 26 | 4 |
| ATC4 50 10 20 | 50 | M10 | 20 | 34 | 4 |
| ATC4 50 10 30 | 50 | M10 | 30 | 34 | 4 |
| ATC4 50 10 40 | 50 | M10 | 40 | 34 | 4 |
| ATC4 63 12 20 | 63 | M12 | 20 | 42 | 4 |
| ATC4 63 12 30 | 63 | M12 | 30 | 42 | 4 |
| ATC4 63 12 40 | 63 | M12 | 40 | 42 | 4 |



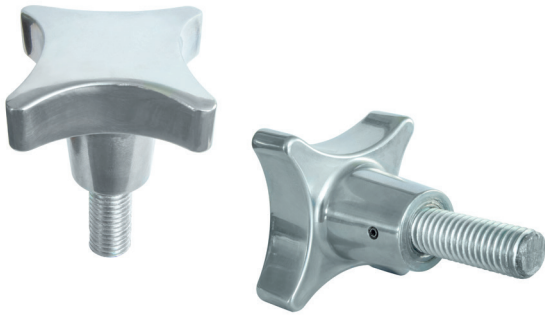
ATB4p ALÜMİNYUM TUTAMAK BURÇLU 4 KOLLU POLİSAJ



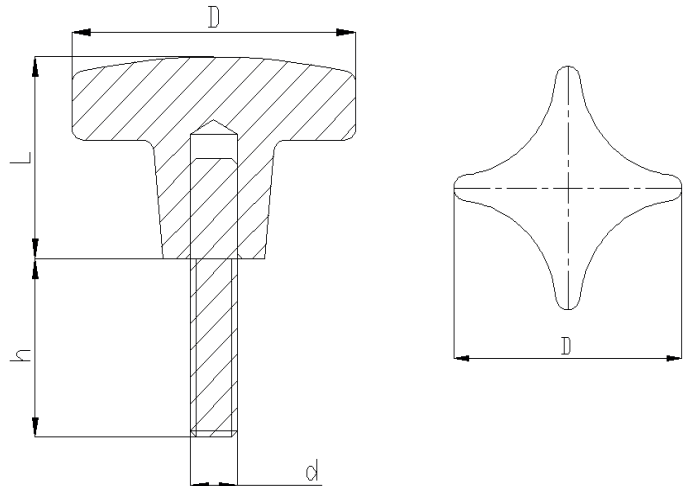
| Ürün kodu | D | d | h | L | Pkt |
|-------------|----|-----|----|----|-----|
| ATB4p 40 08 | 40 | M8 | 14 | 26 | 4 |
| ATB4p 50 10 | 50 | M10 | 17 | 34 | 4 |
| ATB4p 63 12 | 63 | M12 | 17 | 42 | 4 |



ATC4p ALÜMİNYUM TUTAMAK CİVATALI 4 KOLLU POLİSAJ



| Ürün kodu | D | d | h | L | Pkt |
|----------------|----|-----|----|----|-----|
| ATC4p 40 08 20 | 40 | M8 | 20 | 26 | 4 |
| ATC4p 40 08 30 | 40 | M8 | 30 | 26 | 4 |
| ATC4p 40 08 40 | 40 | M8 | 40 | 26 | 4 |
| ATC4p 50 10 20 | 50 | M10 | 20 | 34 | 4 |
| ATC4p 50 10 30 | 50 | M10 | 30 | 34 | 4 |
| ATC4p 50 10 40 | 50 | M10 | 40 | 34 | 4 |
| ATC4p 63 12 20 | 63 | M12 | 20 | 42 | 4 |
| ATC4p 63 12 30 | 63 | M12 | 30 | 42 | 4 |
| ATC4p 63 12 40 | 63 | M12 | 40 | 42 | 4 |

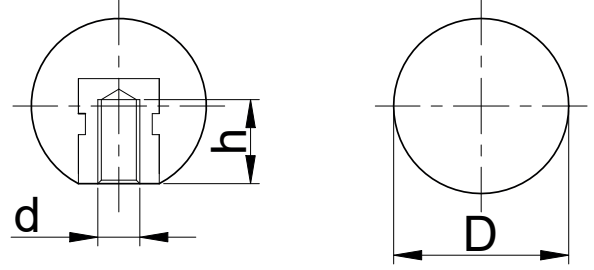


PTBy

PLASTİK TUTAMAK BURÇLU / Yuvarlak

Sıcaklık Direnci:
-20°C / +100°C

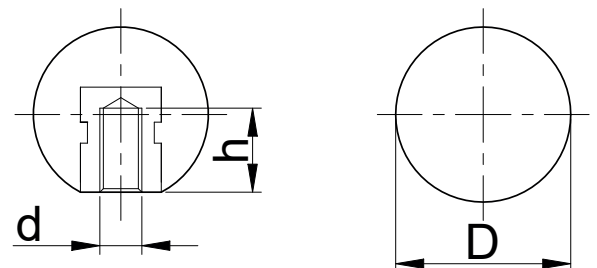
| Ürün kodu | D | d | h | Pkt |
|---------------|----|-----|----|-----|
| PTBY 30 06 11 | 30 | M6 | 11 | 100 |
| PTBY 30 08 15 | 30 | M8 | 15 | 100 |
| PTBY 30 10 17 | 30 | M10 | 17 | 100 |
| PTBY 40 08 15 | 40 | M8 | 15 | 50 |
| PTBY 40 10 17 | 40 | M10 | 17 | 50 |
| PTBY 40 12 22 | 40 | M12 | 22 | 50 |
| PTBY 50 10 17 | 50 | M10 | 17 | 50 |
| PTBY 50 12 22 | 50 | M12 | 22 | 50 |
| PTBY 50 14 22 | 50 | M14 | 22 | 50 |
| PTBY 50 16 22 | 50 | M16 | 22 | 50 |

**BTB**

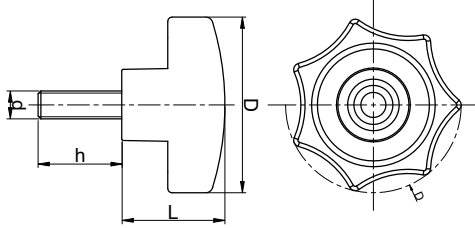
BAKALİT TOPUZ BURÇLU



| Ürün kodu | D | d | h | Pkt |
|--------------|----|-----|----|-----|
| BTB 25 05 11 | 25 | M5 | 11 | 100 |
| BTB 25 06 11 | 25 | M6 | 11 | 100 |
| BTB 25 08 15 | 25 | M8 | 15 | 100 |
| BTB 30 06 11 | 30 | M6 | 11 | 100 |
| BTB 30 08 15 | 30 | M8 | 15 | 100 |
| BTB 30 10 17 | 30 | M10 | 17 | 100 |
| BTB 35 08 15 | 35 | M8 | 15 | 50 |
| BTB 35 10 17 | 35 | M10 | 17 | 50 |
| BTB 40 08 15 | 40 | M8 | 15 | 50 |
| BTB 40 10 17 | 40 | M10 | 17 | 50 |
| BTB 40 12 22 | 40 | M12 | 22 | 50 |

RAL 9005 Parlak Siyah
Çinko Kaplımal Burç/ Demir Civata
Yağlara Greslere ve Solventlere Dayanıklı
-30°C / +120°C

BKC BAKALİT KELEBEK CİVATALI

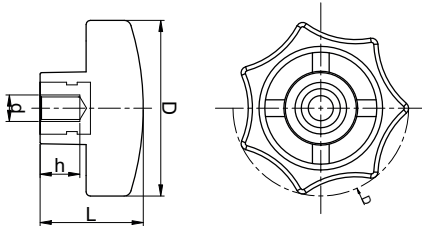


| Ürün kodu | D | d | h | L | Pkt |
|--------------|----|-----|----|----|-----|
| BKC 20 05 13 | 20 | M5 | 13 | 15 | 100 |
| BKC 20 06 10 | 20 | M6 | 10 | 15 | 100 |
| BKC 30 06 15 | 30 | M6 | 15 | 27 | 100 |
| BKC 30 08 15 | 30 | M8 | 15 | 27 | 100 |
| BKC 40 06 15 | 40 | M6 | 15 | 28 | 50 |
| BKC 40 06 20 | 40 | M6 | 20 | 28 | 50 |
| BKC 40 08 15 | 40 | M8 | 15 | 28 | 50 |
| BKC 40 08 20 | 40 | M8 | 20 | 28 | 50 |
| BKC 40 08 50 | 40 | M8 | 50 | 28 | 50 |
| BKC 40 10 20 | 40 | M10 | 20 | 28 | 50 |
| BKC 50 08 25 | 50 | M8 | 25 | 32 | 50 |
| BKC 50 10 25 | 50 | M10 | 25 | 32 | 50 |
| BKC 50 10 30 | 50 | M10 | 30 | 32 | 50 |
| BKC 63 08 25 | 63 | M8 | 25 | 37 | 50 |
| BKC 63 10 30 | 63 | M10 | 30 | 37 | 50 |
| BKC 63 12 30 | 63 | M12 | 30 | 37 | 50 |
| BKC 63 12 35 | 63 | M12 | 35 | 37 | 50 |
| BKC 70 10 35 | 70 | M10 | 35 | 40 | 50 |
| BKC 70 12 35 | 70 | M12 | 35 | 40 | 50 |

Talep edildiğinde özel civata boylarında çalışılmaktadır.

RAL 9005 Parlak Siyah
Çinko Kaplımalı Burç/ Demir Civata
Yağlara Greslere ve Solventlere Dayanımlı
-30°C / +120°C

BKB BAKALİT KELEBEK BURÇLU



| Ürün kodu | D | d | h | L | Pkt |
|--------------|----|-----|----|----|-----|
| BKB 20 05 11 | 20 | M5 | 11 | 15 | 100 |
| BKB 20 06 11 | 20 | M6 | 11 | 15 | 100 |
| BKB 30 06 11 | 30 | M6 | 11 | 27 | 100 |
| BKB 30 08 15 | 30 | M8 | 15 | 27 | 100 |
| BKB 40 06 11 | 40 | M6 | 11 | 28 | 50 |
| BKB 40 08 15 | 40 | M8 | 15 | 28 | 50 |
| BKB 40 08 20 | 40 | M8 | 20 | 28 | 50 |
| BKB 40 10 17 | 40 | M10 | 17 | 28 | 50 |
| BKB 50 08 15 | 50 | M8 | 15 | 32 | 50 |
| BKB 50 10 17 | 50 | M10 | 17 | 32 | 50 |
| BKB 63 08 15 | 63 | M8 | 15 | 37 | 50 |
| BKB 63 10 17 | 63 | M10 | 17 | 37 | 50 |
| BKB 63 12 22 | 63 | M12 | 22 | 37 | 50 |
| BKB 70 10 17 | 70 | M10 | 17 | 40 | 50 |
| BKB 70 12 22 | 70 | M12 | 22 | 40 | 50 |

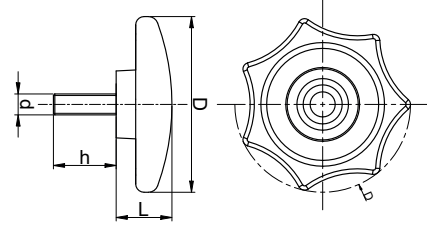
RAL 9005 Parlak Siyah
Çinko Kaplımalı Burç/ Demir Civata
Yağlara Greslere ve Solventlere Dayanımlı
-30°C / +120°C

BYC BAKALİT YAPRAK CİVATALI



| Ürün kodu | D | d | h | L | Pkt |
|--------------|----|-----|----|----|-----|
| BYC 30 06 15 | 30 | M6 | 15 | 20 | 100 |
| BYC 30 06 25 | 30 | M6 | 25 | 20 | 100 |
| BYC 30 08 15 | 30 | M8 | 15 | 20 | 100 |
| BYC 40 06 20 | 40 | M6 | 20 | 25 | 100 |
| BYC 40 08 20 | 40 | M8 | 20 | 25 | 100 |
| BYC 40 10 20 | 40 | M10 | 20 | 25 | 100 |
| BYC 50 08 25 | 50 | M8 | 25 | 32 | 50 |
| BYC 50 10 25 | 50 | M10 | 25 | 32 | 50 |
| BYC 63 08 25 | 63 | M8 | 25 | 42 | 50 |
| BYC 63 10 30 | 63 | M10 | 30 | 42 | 50 |
| BYC 63 12 30 | 63 | M12 | 30 | 42 | 50 |

RAL 9005 Parlak Siyah
Çinko Kaplımalı Burç/ Demir Cıvata
Yağlara Greslere ve Solventlere Dayanıklı
-30°C / +120°C

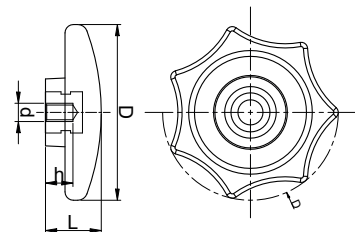


BYB BAKALİT YAPRAK BURÇLU



| Ürün kodu | D | d | h | L | Pkt |
|--------------|----|-----|----|----|-----|
| BYB 30 06 11 | 30 | M6 | 11 | 20 | 100 |
| BYB 30 08 15 | 30 | M8 | 15 | 20 | 100 |
| BYB 40 06 11 | 40 | M6 | 11 | 25 | 100 |
| BYB 40 08 15 | 40 | M8 | 15 | 25 | 100 |
| BYB 40 10 17 | 40 | M10 | 17 | 25 | 100 |
| BYB 50 08 15 | 50 | M8 | 15 | 32 | 50 |
| BYB 50 10 17 | 50 | M10 | 17 | 32 | 50 |
| BYB 63 08 15 | 63 | M8 | 15 | 42 | 50 |
| BYB 63 10 17 | 63 | M10 | 17 | 42 | 50 |
| BYB 63 12 22 | 63 | M12 | 22 | 42 | 50 |

RAL 9005 Parlak Siyah
Çinko Kaplımalı Burç/ Demir Cıvata
Yağlara Greslere ve Solventlere Dayanıklı
-30°C / +120°C

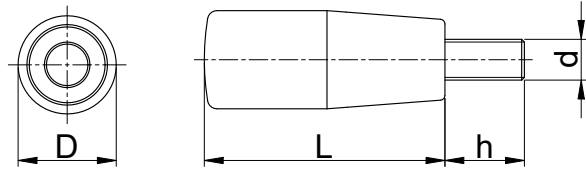


BSC BAKALİT SİLİNDİR CİVATALI

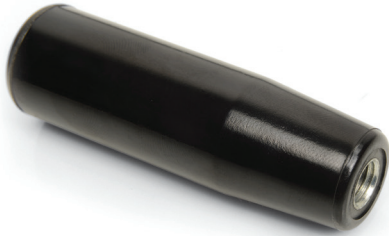


| Ürün kodu | D | d | h | L | Pkt |
|--------------|----|-----|----|----|-----|
| BSC 18 06 15 | 18 | M6 | 15 | 40 | 50 |
| BSC 21 08 15 | 21 | M8 | 15 | 51 | 50 |
| BSC 21 10 15 | 21 | M10 | 15 | 51 | 50 |
| BSC 23 08 20 | 23 | M8 | 20 | 66 | 50 |
| BSC 23 10 20 | 23 | M10 | 20 | 66 | 50 |
| BSC 26 10 25 | 26 | M10 | 25 | 80 | 50 |
| BSC 26 12 25 | 26 | M12 | 25 | 80 | 50 |
| BSC 28 10 25 | 28 | M10 | 25 | 91 | 25 |
| BSC 28 12 25 | 28 | M12 | 25 | 91 | 25 |

RAL 9005 Parlak Siyah
Çinko Kaplı Burç/ Demir Cıvata
Yağlara Greslere ve Solventlere Dayanıklı
-30°C / +120°C

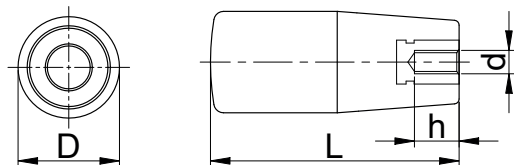


BSB BAKALİT SİLİNDİR BURÇLU

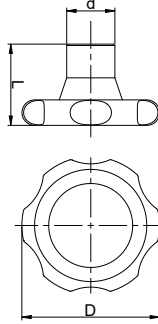


| Ürün kodu | D | d | h | L | Pkt |
|--------------|----|-----|----|----|-----|
| BSB 18 06 11 | 18 | M6 | 11 | 40 | 50 |
| BSB 21 08 15 | 21 | M8 | 15 | 51 | 50 |
| BSB 21 10 17 | 21 | M10 | 17 | 51 | 50 |
| BSB 23 08 15 | 23 | M8 | 15 | 66 | 50 |
| BSB 23 10 17 | 23 | M10 | 17 | 66 | 50 |
| BSB 26 10 17 | 26 | M10 | 17 | 80 | 50 |
| BSB 26 12 22 | 26 | M12 | 22 | 80 | 50 |
| BSB 28 10 17 | 28 | M10 | 17 | 90 | 25 |
| BSB 28 12 22 | 28 | M12 | 22 | 90 | 25 |

RAL 9005 Parlak Siyah
Çinko Kaplı Burç/ Demir Cıvata
Yağlara Greslere ve Solventlere Dayanıklı
-30°C / +120°C



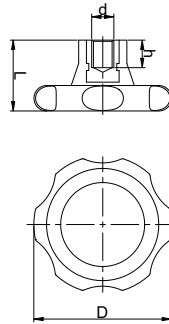
BTV BAKALİT TIRNAKLI VOLANT



| Ürün kodu | D | d | L | Pkt |
|---------------------|-----|----|----|-----|
| BTV 45 20 11 | 45 | 20 | 33 | 10 |
| BTV 65 24 16 | 65 | 25 | 46 | 10 |
| BTV 80 30 25 | 80 | 30 | 50 | 5 |
| BTV 10 35 25 | 100 | 35 | 59 | 5 |

RAL 9005 Parlak Siyah
Çinko Kaplı Burç/ Demir Cıvata
Yağlara Greslere ve Solventlere Dayanıklı
-30°C / +120°C

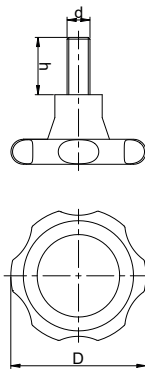
BTVB BAKALİT TIRNAKLI VOLANT BURÇLU



| Ürün kodu | D | d | h | L | Pkt |
|----------------------|-----|-----|----|----|-----|
| BTVB 45 08 20 | 45 | M8 | 20 | 30 | 10 |
| BTVB 45 10 20 | 45 | M10 | 20 | 30 | 10 |
| BTVB 65 10 25 | 65 | M10 | 25 | 27 | 10 |
| BTVB 65 12 25 | 65 | M12 | 25 | 27 | 10 |
| BTVB 80 16 40 | 80 | M16 | 40 | 50 | 5 |
| BTVB 10 20 40 | 100 | M20 | 40 | 60 | 5 |

RAL 9005 Parlak Siyah
Çinko Kaplı Burç/ Demir Cıvata
Yağlara Greslere ve Solventlere Dayanıklı
-30°C / +120°C

BTVC BAKALİT TIRNAKLI VOLANT CİVATALI



| Ürün kodu | D | d | h | Pkt |
|----------------------|----|-----|----|-----|
| BTVC 65 12 60 | 65 | M12 | 60 | 10 |
| BTVC 80 16 50 | 80 | M16 | 50 | 5 |
| BTVC 80 16 60 | 80 | M16 | 60 | 5 |

RAL 9005 Parlak Siyah
Çinko Kaplı Burç/ Demir Cıvata
Yağlara Greslere ve Solventlere Dayanıklı
-30°C / +120°C

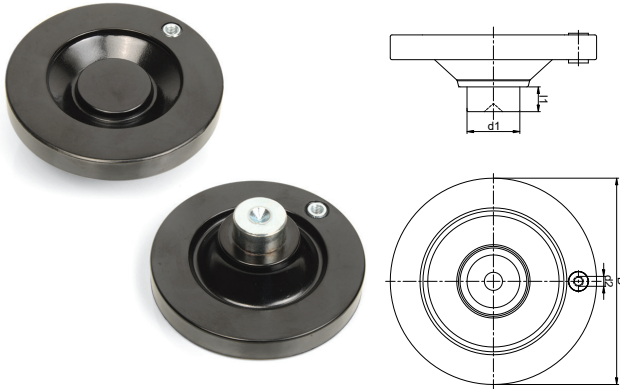
BTVBb BAKALİT TIRNAKLI VOLANT BURÇLU Boş



| Ürün kodu | D | d | h | Pkt |
|----------------|----|----|----|-----|
| BTVBb 45 08 15 | 45 | 8 | 15 | 10 |
| BTVBb 45 10 15 | 45 | 10 | 15 | 10 |
| BTVBb 45 12 15 | 45 | 12 | 15 | 10 |
| BTVBb 65 10 20 | 65 | 10 | 20 | 10 |
| BTVBb 65 10 25 | 65 | 10 | 25 | 10 |
| BTVBb 65 12 20 | 65 | 12 | 20 | 10 |
| BTVBb 65 12 25 | 65 | 12 | 25 | 10 |
| BTVBb 80 10 25 | 80 | 10 | 25 | 5 |
| BTVBb 80 12 25 | 80 | 12 | 25 | 5 |
| BTVBb 80 14 25 | 80 | 14 | 25 | 5 |
| BTVBb 80 16 25 | 80 | 16 | 25 | 5 |
| BTVBb 10 16 30 | 10 | 16 | 30 | 5 |
| BTVBb 10 20 30 | 10 | 20 | 30 | 5 |

RAL 9005 Parlak Siyah
Çinko Kaplı Burç/ Demir Civata
Yağlara Greslere ve Solventlere Dayanıklı
-30°C / +120°C

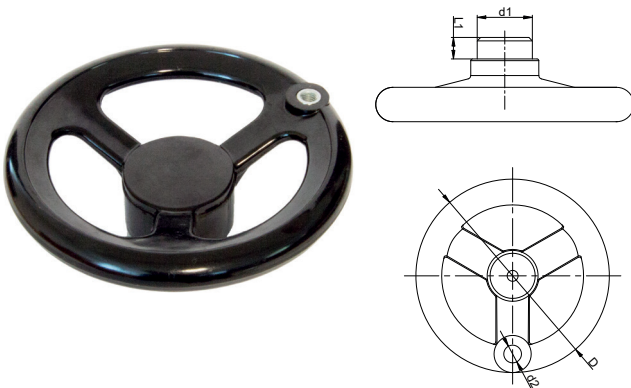
BDV BAKALİT DOLU VOLANT



| Ürün kodu | D | d1 | l1 | d2 | Pkt |
|--------------|-----|----|----|-----|-----|
| BDV 10 24 14 | 100 | 24 | 14 | M6 | 6 |
| BDV 12 32 15 | 125 | 32 | 15 | M8 | 4 |
| BDV 15 32 15 | 150 | 32 | 15 | M8 | 4 |
| BDV 17 40 15 | 175 | 40 | 15 | M10 | 2 |
| BDV 20 40 15 | 200 | 40 | 15 | M12 | 2 |

RAL 9005 Parlak Siyah
Çinko Kaplı Burç/ Demir Civata
Yağlara Greslere ve Solventlere Dayanıklı
-30°C / +120°C

BKV BAKALİT KOLLU VOLANT

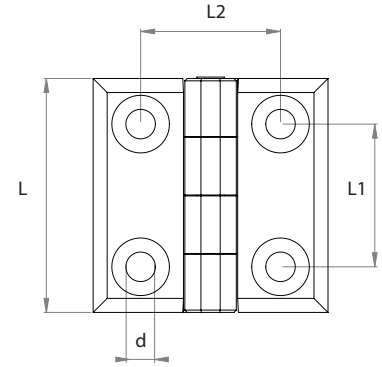


| Ürün kodu | D | d1 | l1 | d2 | Pkt |
|--------------|-----|----|----|-----|-----|
| BKV 10 30 12 | 100 | 30 | 12 | M6 | 6 |
| BKV 12 40 12 | 125 | 40 | 12 | M6 | 4 |
| BKV 15 50 15 | 150 | 50 | 15 | M8 | 4 |
| BKV 17 50 18 | 175 | 50 | 18 | M10 | 2 |
| BKV 20 50 18 | 200 | 50 | 18 | M12 | 2 |

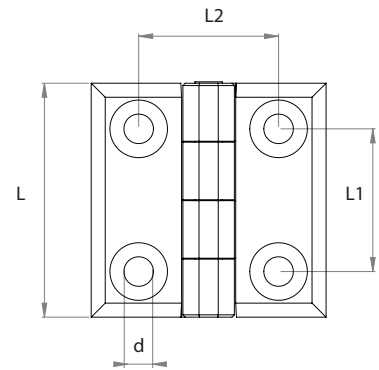
RAL 9005 Parlak Siyah
Çinko Kaplı Burç/ Demir Civata
Yağlara Greslere ve Solventlere Dayanıklı
-30°C / +120°C

İM İNOKS MENTEŞE

| Ürün kodu | L1xL2 | d | Pkt |
|-----------|-------|-------|-----|
| İM 40X40 | 25x25 | 5,5x4 | 10 |
| İM 50X50 | 30x30 | 6,6x4 | 10 |
| İM 50X63 | 30x43 | 6,6x4 | 10 |
| İM 50X76 | 30x56 | 6,6x4 | 10 |
| İM 60X60 | 36x36 | 6,6 | 10 |
| İM 60X98 | 36x73 | 6,6x4 | 10 |

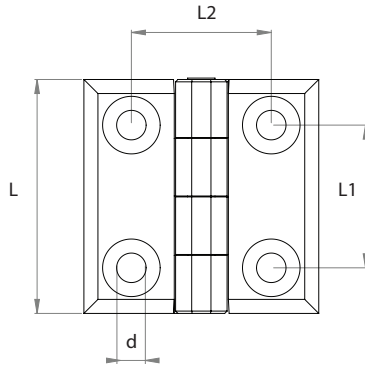
**SİM** SAC İNOKS MENTEŞE

| Ürün kodu | L1xL2 | d | Pkt |
|----------------------|-------|---|-----|
| SİM 50X50 4 delikli | 30x30 | 6 | 10 |
| SİM 50X75 5 delikli | 30x55 | 6 | 10 |
| SİM 50X100 6 delikli | 30x80 | 6 | 10 |



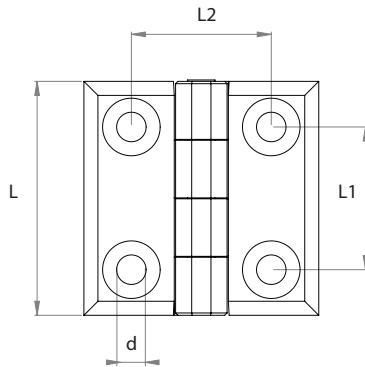
*FİYATLARLA İLGİLİ BİLGİ ALINIZ.

PM PLASTİK MENTEŞE



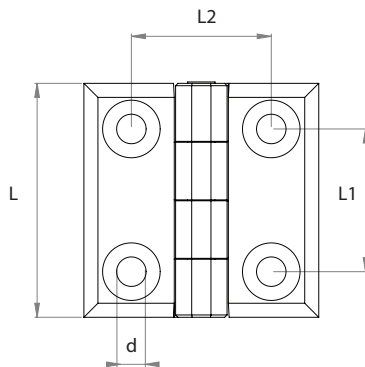
| Ürün kodu | L1xL2 | d | Pkt |
|-----------|-------|-----|-----|
| PM 40X40 | 25x25 | 5,5 | 50 |
| PM 48X48 | 30x30 | 5,5 | 50 |
| PM 50X50 | 30x30 | 6,5 | 50 |
| PM 75X65 | 72x45 | 6,5 | 50 |
| PM 100X80 | 72x45 | 8,5 | 50 |

ZMb ZAMAK MENTEŞE BOYALI



| Ürün kodu | L1xL2 | d | Pkt |
|-----------|-------|-----|-----|
| ZMb 40X40 | 25x25 | 5,5 | 50 |
| ZMb 50X50 | 30x30 | 6,5 | 50 |
| ZMb 50X63 | 30x43 | 6,5 | 50 |
| ZMb 50X76 | 30x56 | 6,5 | 50 |
| ZMb 60X60 | 36x36 | 8 | 50 |

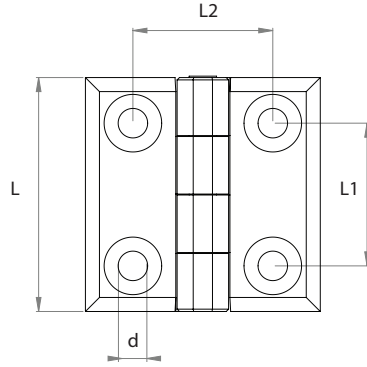
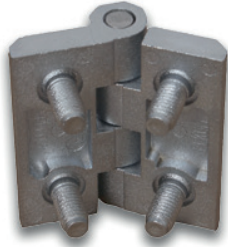
ZMk ZAMAK MENTEŞE KROM



| Ürün kodu | L1xL2 | d | Pkt |
|-----------|-------|-----|-----|
| ZMk 40X40 | 25x25 | 5,5 | 50 |
| ZMk 50X50 | 30x30 | 6,5 | 50 |
| ZMk 50X63 | 30x43 | 6,5 | 50 |
| ZMk 50X76 | 30x56 | 6,5 | 50 |
| ZMk 60X60 | 36x36 | 8 | 50 |

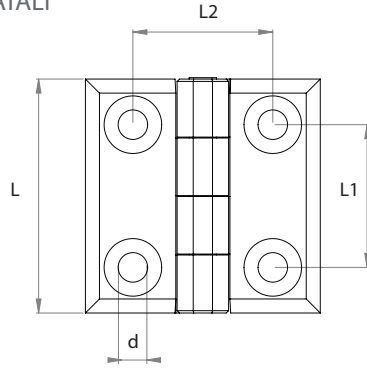
*FİYATLARLA İLGİLİ BİLGİ ALINIZ.

ZMCK ZAMAK MENTEŞE CİVATALI KROM



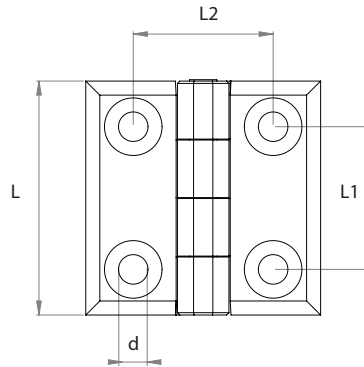
| Ürün kodu | L1xL2 | d | Pkt |
|------------|-------|-------|-----|
| ZMCK 40X40 | 25x25 | M5x9 | 25 |
| ZMCK 50X50 | 30x30 | M6x12 | 25 |
| ZMCK 50X63 | 30x43 | M6x12 | 25 |
| ZMCK 50X76 | 30x56 | M6x12 | 25 |
| ZMCK 60X60 | 36x36 | M8x14 | 25 |

PMC PLASTİK MENTEŞE CİVATALI



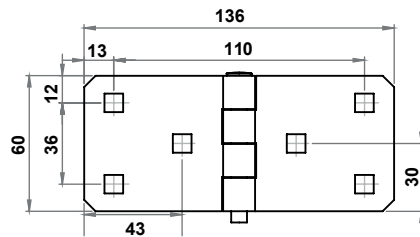
| Ürün kodu | L1xL2 | d | Pkt |
|-----------|-------|-------|-----|
| PMC 40X40 | 25x25 | M5x9 | 50 |
| PMC 50X50 | 30x30 | M6x11 | 50 |

ZMCb ZAMAK MENTEŞE CİVATALI BOYALI



| Ürün kodu | L1xL2 | d | Pkt |
|------------|-------|-------|-----|
| ZMCb 40X40 | 25x25 | M5x9 | 25 |
| ZMCb 50X50 | 30x30 | M6x12 | 20 |
| ZMCb 50X63 | 30x43 | M6x12 | 25 |
| ZMCb 50X76 | 30x56 | M6x12 | 25 |
| ZMCb 60x60 | 36x36 | M8x14 | 12 |

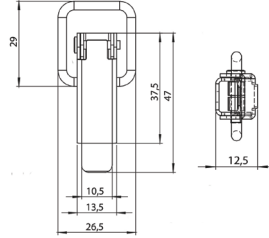
SMb SAC MENTEŞE BOYALI



| Ürün kodu | L1xL2 | d | Pkt |
|----------------------|--------|------|-----|
| SMb 60X76 4 Delikli | 36x50 | 8,30 | 25 |
| SMb 60X106 5 Delikli | 36x80 | 8,30 | 25 |
| SMb 60X136 6 Delikli | 36x110 | 8,30 | 25 |

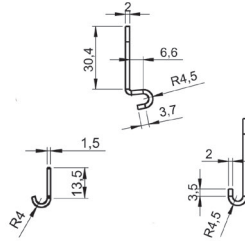
*FİYATLARLA İLGİLİ BİLGİ ALINIZ.

Mi MANDAL İNOKS



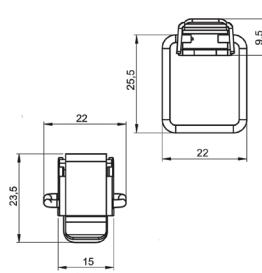
| Ürün kodu | L1 | L2 | Pkt |
|------------|------|------|-----|
| Mi 1 küçük | 23,5 | 22 | 10 |
| Mi 2 büyük | 47 | 26,5 | 10 |

Di MANDAL DİLİ İNOKS



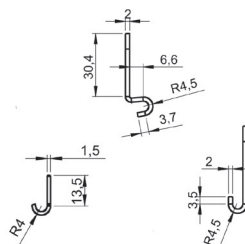
| Ürün kodu | L1 | R | Pkt |
|-----------|-------|-----|-----|
| Di-K | 13,5 | 4 | 10 |
| Di-B | 32,45 | 4,5 | 10 |
| Di-L | 30,4 | 4,5 | 10 |

M MANDAL



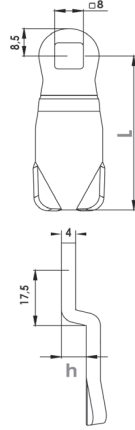
| Ürün kodu | L1 | L2 | Pkt |
|-----------|------|------|-----|
| M 1 küçük | 23,5 | 22 | 10 |
| M 2 büyük | 47 | 26,5 | 10 |

D MANDAL DİLİ

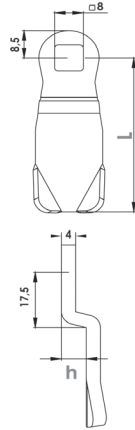


| Ürün kodu | L1 | R | Pkt |
|-----------|-------|-----|-----|
| D-K | 13,5 | 4 | 10 |
| D-B | 32,45 | 4,5 | 10 |
| D-L | 30,4 | 4,5 | 10 |

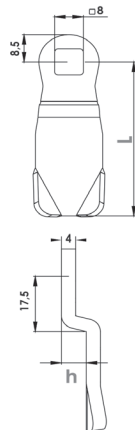
*FİYATLARLA İLGİLİ BİLGİ ALINIZ.

YPKk YAYLI PANO KİLİDİ KROM (Kelebek)

| Ürün kodu | h | L | Pkt |
|-------------|---|----|-----|
| YPKk 1.0.50 | 0 | 50 | 50 |
| YPKk 1.5.48 | 5 | 48 | 50 |
| YPKk 1.7.48 | 7 | 48 | 50 |

YPKb YAYLI PANO KİLİDİ BOYALI (Kelebek)

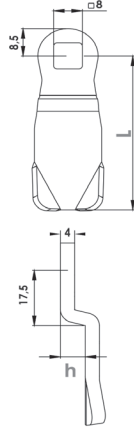
| Ürün kodu | h | L | Pkt |
|-------------|---|----|-----|
| YPKb 1.0.50 | 0 | 50 | 50 |
| YPKb 1.5.48 | 5 | 48 | 50 |
| YPKb 1.7.48 | 7 | 48 | 50 |

YPKp YAYLI PANO KİLİDİ PLASTİK (Kelebek)

| Ürün kodu | h | L | Pkt |
|-------------|---|----|-----|
| YPKp 1.0.50 | 0 | 50 | 50 |
| YPKp 1.5.48 | 5 | 48 | 50 |
| YPKp 1.7.48 | 7 | 48 | 50 |

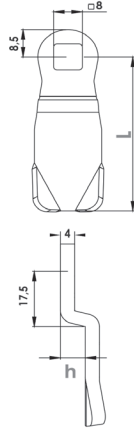
*FİYATLARLA İLGİLİ BİLGİ ALINIZ.

YPK2 YAYLI PANO KİLİDİ DB (Göbekli)



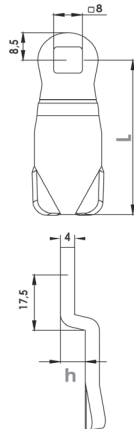
| Ürün kodu | h | L | Pkt |
|------------|---|----|-----|
| YPK 2.0.50 | 0 | 50 | 50 |
| YPK 2.5.48 | 5 | 48 | 50 |
| YPK 2.7.48 | 7 | 48 | 50 |

YPK3 YAYLI PANO KİLİDİ ÜÇGEN (Göbekli)



| Ürün kodu | h | L | Pkt |
|------------|---|----|-----|
| YPK 3.0.50 | 0 | 50 | 50 |
| YPK 3.5.48 | 5 | 48 | 50 |
| YPK 3.7.48 | 7 | 48 | 50 |

YPK4 YAYLI PANO KİLİDİ KARE (Göbekli)



| Ürün kodu | h | L | Pkt |
|------------|---|----|-----|
| YPK 4.0.50 | 0 | 50 | 50 |
| YPK 4.5.48 | 5 | 48 | 50 |
| YPK 4.7.48 | 7 | 48 | 50 |

ANAHTAR



| Ürün kodu | Pkt |
|---------------|-----|
| A 2.5mm DB | 50 |
| A 3.9mm ÜÇGEN | 50 |
| A 4.8mm KARE | 50 |

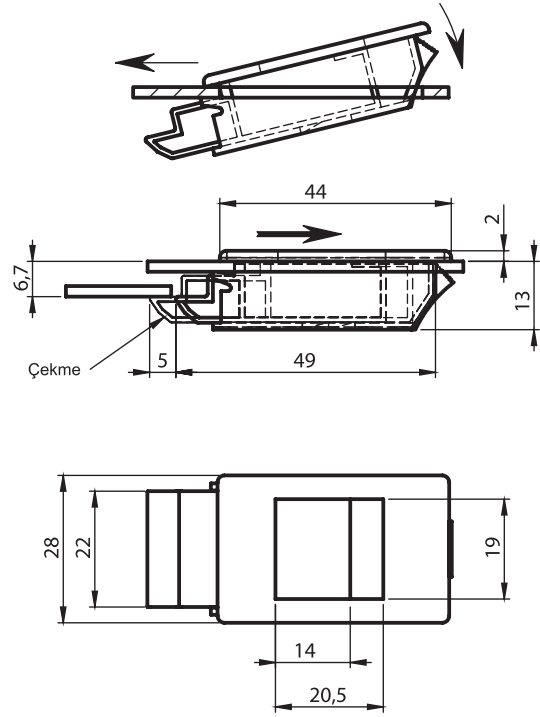
*FİYATLARLA İLGİLİ BİLGİ ALINIZ.

SRK SÜRGÜLÜ KİLİT

YENİ ÜRÜN



| Ürün kodu | Pkt |
|------------------|-----|
| SRK 49X5X19X20,5 | 50 |

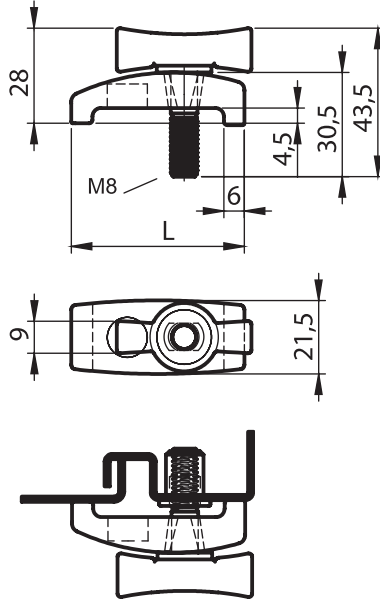


*FİYATLARLA İLGİLİ BİLGİ ALINIZ.

SKK SIKIŞTIRMALI KİLİT

YENİ ÜRÜN

| Ürün kodu | Pkt |
|----------------|-----|
| SKK 46X21,5XM8 | 25 |

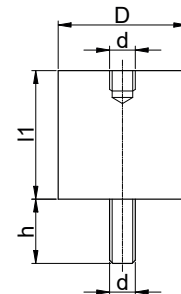


*FİYATLARLA İLGİLİ BİLGİ ALINIZ.

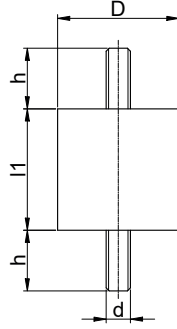
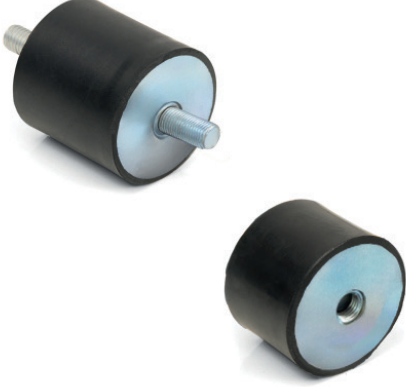
TCBp CİVATALI BURÇLU TAKOZ/ Pullu

Malzeme Doğal Kauçuk
Metal Çinko Kaplı
Sertlik 70 ±5 Shore
Sıcaklık Direnci -20°C/+ 80°C

| Ürün kodu | D | l1 | d | h | Pkt |
|------------|-----|----|------|----|-----|
| TCBp 1520 | 15 | 20 | M 4 | 10 | 25 |
| TCBp 2015 | 20 | 15 | M 6 | 15 | 25 |
| TCBp 2020 | 20 | 20 | M 6 | 15 | 25 |
| TCBp 2515 | 25 | 15 | M 6 | 18 | 25 |
| TCBp 2520 | 25 | 20 | M 6 | 18 | 25 |
| TCBp 2525 | 25 | 25 | M 6 | 18 | 25 |
| TCBp 3015 | 30 | 15 | M 8 | 20 | 25 |
| TCBp 3020 | 30 | 20 | M 8 | 20 | 25 |
| TCBp 3025 | 30 | 25 | M 8 | 20 | 25 |
| TCBp 3030 | 30 | 30 | M 8 | 20 | 25 |
| TCBp 3040 | 30 | 40 | M 8 | 20 | 25 |
| TCBp 4020 | 40 | 20 | M 8 | 20 | 25 |
| TCBp 4025 | 40 | 25 | M 8 | 20 | 25 |
| TCBp 4030 | 40 | 30 | M 8 | 20 | 25 |
| TCBp 4040 | 40 | 40 | M 8 | 20 | 25 |
| TCBp 4535 | 45 | 35 | M 8 | 28 | 25 |
| TCBp 5020 | 50 | 20 | M 10 | 28 | 25 |
| TCBp 5025 | 50 | 25 | M 10 | 28 | 25 |
| TCBp 5030 | 50 | 30 | M 10 | 28 | 25 |
| TCBp 5035 | 50 | 35 | M 10 | 28 | 25 |
| TCBp 5040 | 50 | 40 | M 10 | 28 | 25 |
| TCBp 5045 | 50 | 45 | M 10 | 28 | 25 |
| TCBp 5050 | 50 | 50 | M 10 | 28 | 25 |
| TCBp 6030 | 60 | 30 | M 12 | 32 | 25 |
| TCBp 6035 | 60 | 35 | M 12 | 32 | 25 |
| TCBp 6040 | 60 | 40 | M 12 | 32 | 25 |
| TCBp 7035 | 70 | 35 | M 12 | 37 | 25 |
| TCBp 7040 | 70 | 40 | M 12 | 37 | 25 |
| TCBp 7045 | 70 | 45 | M 12 | 37 | 25 |
| TCBp 7545 | 75 | 45 | M 12 | 37 | 25 |
| TCBp 7550 | 75 | 50 | M 12 | 37 | 25 |
| TCBp 7555 | 75 | 55 | M 12 | 37 | 25 |
| TCBp 7570 | 75 | 70 | M 12 | 37 | 25 |
| TCBp 10050 | 100 | 50 | M 16 | 42 | 25 |
| TCBp 10055 | 100 | 55 | M 16 | 42 | 25 |
| TCBp 10060 | 100 | 60 | M 16 | 42 | 25 |
| TCBp 10075 | 100 | 75 | M 16 | 42 | 25 |
| TCBp 12540 | 125 | 40 | M 16 | 42 | 25 |
| TCBp 15050 | 150 | 50 | M 20 | 42 | 25 |



*FİYATLARLA İLGİLİ BİLGİ ALINIZ.

TCCp ÇİFT CİVATALI TAKOZ/ Pullu

Malzeme Doğal Kauçuk
Metal Çinko Kaplı
Sertlik 70 ±5 Shore
Sıcaklık Direnci -20°C/+ 80°C

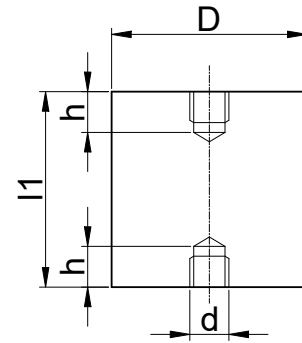
| Ürün kodu | D | l1 | d | h | Pkt |
|------------|-----|----|------|----|-----|
| TCCp 1515 | 15 | 15 | M 4 | 10 | 25 |
| TCCp 1520 | 15 | 20 | M 4 | 10 | 25 |
| TCCp 2015 | 20 | 15 | M 6 | 15 | 25 |
| TCCp 2020 | 20 | 20 | M 6 | 15 | 25 |
| TCCp 2025 | 20 | 25 | M 6 | 15 | 25 |
| TCCp 2030 | 20 | 30 | M 6 | 15 | 25 |
| TCCp 2510 | 25 | 10 | M 6 | 18 | 25 |
| TCCp 2515 | 25 | 15 | M 6 | 18 | 25 |
| TCCp 2520 | 25 | 20 | M 6 | 18 | 25 |
| TCCp 2530 | 25 | 30 | M 6 | 18 | 25 |
| TCCp 3015 | 30 | 15 | M 8 | 20 | 25 |
| TCCp 3020 | 30 | 20 | M 8 | 20 | 25 |
| TCCp 3025 | 30 | 25 | M 8 | 20 | 25 |
| TCCp 3030 | 30 | 30 | M 8 | 20 | 25 |
| TCCp 3040 | 30 | 40 | M 8 | 20 | 25 |
| TCCp 3535 | 35 | 35 | M 8 | 20 | 25 |
| TCCp 4020 | 40 | 20 | M 8 | 20 | 25 |
| TCCp 4025 | 40 | 25 | M 8 | 20 | 25 |
| TCCp 4030 | 40 | 30 | M 8 | 20 | 25 |
| TCCp 4040 | 40 | 40 | M 8 | 20 | 25 |
| TCCp 4525 | 45 | 25 | M 8 | 20 | 25 |
| TCCp 5020 | 50 | 20 | M 10 | 28 | 25 |
| TCCp 5025 | 50 | 25 | M 10 | 28 | 25 |
| TCCp 5030 | 50 | 30 | M 10 | 28 | 25 |
| TCCp 5035 | 50 | 35 | M 10 | 28 | 25 |
| TCCp 5040 | 50 | 40 | M 10 | 28 | 25 |
| TCCp 5045 | 50 | 45 | M 10 | 28 | 25 |
| TCCp 5050 | 50 | 50 | M 10 | 28 | 25 |
| TCCp 6030 | 60 | 30 | M 12 | 32 | 25 |
| TCCp 6035 | 60 | 35 | M 12 | 32 | 25 |
| TCCp 6040 | 60 | 40 | M 12 | 32 | 25 |
| TCCp 7035 | 70 | 35 | M 12 | 37 | 25 |
| TCCp 7040 | 70 | 40 | M 12 | 37 | 25 |
| TCCp 7045 | 70 | 45 | M 12 | 37 | 25 |
| TCCp 7525 | 75 | 25 | M 12 | 37 | 25 |
| TCCp 7530 | 75 | 30 | M 12 | 37 | 25 |
| TCCp 7540 | 75 | 40 | M 12 | 37 | 25 |
| TCCp 7550 | 75 | 50 | M 12 | 37 | 25 |
| TCCp 7555 | 75 | 55 | M 12 | 37 | 25 |
| TCCp 7570 | 75 | 70 | M 12 | 37 | 25 |
| TCCp 10040 | 100 | 40 | M 16 | 42 | 25 |
| TCCp 10050 | 100 | 50 | M 16 | 42 | 25 |
| TCCp 10055 | 100 | 55 | M 16 | 42 | 25 |
| TCCp 10060 | 100 | 60 | M 16 | 42 | 25 |
| TCCp 10075 | 100 | 75 | M 16 | 42 | 25 |
| TCCp 12540 | 125 | 40 | M 16 | 42 | 25 |
| TCCp 15050 | 150 | 50 | M 20 | 42 | 25 |

*FİYATLARLA İLGİLİ BİLGİ ALINIZ.

TBBP ÇİFT BURÇLU TAKOZ/ Pullu

Malzeme Doğal Kauçuk
Metal Çinko Kaplı
Sertlik 70 ±5 Shore
Sıcaklık Direnci -20°C/+ 80°C

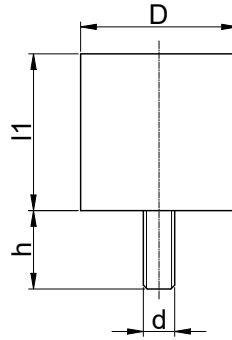
| Ürün kodu | D | l1 | d | h | Pkt |
|------------|-----|----|------|----|-----|
| TBBp 2020 | 20 | 20 | M 6 | 6 | 25 |
| TBBp 2030 | 20 | 30 | M 6 | 6 | 25 |
| TBBp 2525 | 25 | 25 | M 6 | 6 | 25 |
| TBBp 3020 | 30 | 20 | M 8 | 8 | 25 |
| TBBp 3025 | 30 | 25 | M 8 | 8 | 25 |
| TBBp 3030 | 30 | 30 | M 8 | 8 | 25 |
| TBBp 3040 | 30 | 40 | M 8 | 8 | 25 |
| TBBp 3535 | 35 | 35 | M 8 | 8 | 25 |
| TBBp 4020 | 40 | 20 | M 8 | 8 | 25 |
| TBBp 4025 | 40 | 25 | M 8 | 8 | 25 |
| TBBp 4030 | 40 | 30 | M 8 | 8 | 25 |
| TBBp 4040 | 40 | 40 | M 8 | 8 | 25 |
| TBBp 4525 | 45 | 25 | M 8 | 8 | 25 |
| TBBp 4535 | 45 | 35 | M 8 | 10 | 25 |
| TBBp 5025 | 50 | 25 | M 10 | 10 | 25 |
| TBBp 5030 | 50 | 30 | M 10 | 10 | 25 |
| TBBp 5035 | 50 | 35 | M 10 | 10 | 25 |
| TBBp 5040 | 50 | 40 | M 10 | 10 | 25 |
| TBBp 5045 | 50 | 45 | M 10 | 10 | 25 |
| TBBp 5050 | 50 | 50 | M 10 | 10 | 25 |
| TBBp 6030 | 60 | 30 | M 12 | 12 | 25 |
| TBBp 6035 | 60 | 35 | M 12 | 12 | 25 |
| TBBp 6040 | 60 | 40 | M 12 | 12 | 25 |
| TBBp 7045 | 70 | 45 | M 12 | 12 | 25 |
| TBBp 7555 | 75 | 55 | M 12 | 12 | 25 |
| TBBp 10050 | 100 | 50 | M16 | 16 | 25 |
| TBBp 10055 | 100 | 55 | M16 | 16 | 25 |
| TBBp 10060 | 100 | 60 | M16 | 16 | 25 |
| TBBp 10075 | 100 | 75 | M16 | 16 | 25 |



*FİYATLARLA İLGİLİ BİLGİ ALINIZ.

TCp TEK CİVATALI TAKOZ/ Pullu

Malzeme Doğal Kauçuk
Metal Çinko Kaplı
Sertlik 70 ±5 Shore
Sıcaklık Direnci -20°C/+ 80°C



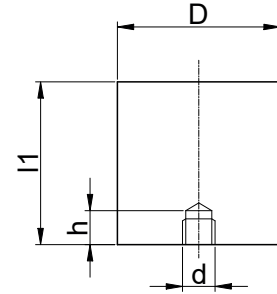
| Ürün kodu | D | l1 | d | h | Pkt |
|-----------|-----|----|------|----|-----|
| TCp 1508 | 15 | 8 | M 4 | 10 | 25 |
| TCp 1515 | 15 | 15 | M 4 | 10 | 25 |
| TCp 1520 | 15 | 20 | M 4 | 10 | 25 |
| TCp 2010 | 20 | 10 | M 6 | 15 | 25 |
| TCp 2015 | 20 | 15 | M 6 | 15 | 25 |
| TCp 2020 | 20 | 20 | M 6 | 15 | 25 |
| TCp 2025 | 20 | 25 | M 6 | 15 | 25 |
| TCp 2030 | 20 | 30 | M 6 | 15 | 25 |
| TCp 2510 | 25 | 10 | M 6 | 18 | 25 |
| TCp 2515 | 25 | 15 | M 6 | 18 | 25 |
| TCp 2520 | 25 | 20 | M 6 | 18 | 25 |
| TCp 2525 | 25 | 25 | M 6 | 18 | 25 |
| TCp 3015 | 30 | 15 | M 8 | 20 | 25 |
| TCp 3020 | 30 | 20 | M 8 | 20 | 25 |
| TCp 3025 | 30 | 25 | M 8 | 20 | 25 |
| TCp 3030 | 30 | 30 | M 8 | 20 | 25 |
| TCp 3040 | 30 | 40 | M 8 | 20 | 25 |
| TCp 3535 | 35 | 35 | M 8 | 20 | 25 |
| TCp 4020 | 40 | 20 | M 8 | 20 | 25 |
| TCp 4025 | 40 | 25 | M 8 | 20 | 25 |
| TCp 4030 | 40 | 30 | M 8 | 20 | 25 |
| TCp 4040 | 40 | 40 | M 8 | 20 | 25 |
| TCp 4525 | 45 | 25 | M 8 | 20 | 25 |
| TCp 4535 | 45 | 35 | M 8 | 20 | 25 |
| TCp 5020 | 50 | 20 | M 10 | 28 | 25 |
| TCp 5025 | 50 | 25 | M 10 | 28 | 25 |
| TCp 5030 | 50 | 30 | M 10 | 28 | 25 |
| TCp 5035 | 50 | 35 | M 10 | 28 | 25 |
| TCp 5040 | 50 | 40 | M 10 | 28 | 25 |
| TCp 5045 | 50 | 45 | M 10 | 28 | 25 |
| TCp 5050 | 50 | 50 | M 10 | 28 | 25 |
| TCp 6030 | 60 | 30 | M 12 | 32 | 25 |
| TCp 6035 | 60 | 35 | M 12 | 32 | 25 |
| TCp 6040 | 60 | 40 | M 12 | 32 | 25 |
| TCp 7035 | 70 | 35 | M 12 | 37 | 25 |
| TCp 7040 | 70 | 40 | M 12 | 37 | 25 |
| TCp 7045 | 70 | 45 | M 12 | 37 | 25 |
| TCp 7525 | 75 | 25 | M 12 | 37 | 25 |
| TCp 7540 | 75 | 40 | M 12 | 37 | 25 |
| TCp 7550 | 75 | 50 | M 12 | 37 | 25 |
| TCp 7555 | 75 | 55 | M 12 | 37 | 25 |
| TCp 7570 | 75 | 70 | M 12 | 37 | 25 |
| TCp 10040 | 100 | 40 | M 16 | 42 | 25 |
| TCp 10050 | 100 | 50 | M 16 | 42 | 25 |
| TCp 10055 | 100 | 55 | M 16 | 42 | 25 |
| TCp 10060 | 100 | 60 | M 16 | 42 | 25 |
| TCp 10075 | 100 | 75 | M 16 | 42 | 25 |
| TCp 15050 | 150 | 50 | M 20 | 42 | 25 |

*FİYATLARLA İLGİLİ BİLGİ ALINIZ.

TBp TEK BURÇLU TAKOZ/ Pullu

Malzeme Doğal Kauçuk
Metal Çinko Kaplı
Sertlik 70 ±5 Shore
Sıcaklık Direnci -20°C/+ 80°C

| Ürün kodu | D | l1 | d | h | Pkt |
|------------------|-----|----|------|----|-----|
| TBp 1520 | 15 | 20 | M 4 | 4 | 25 |
| TBp 2020 | 20 | 20 | M 6 | 6 | 25 |
| TBp 2030 | 20 | 30 | M 6 | 6 | 25 |
| TBp 2525 | 25 | 25 | M 6 | 6 | 25 |
| TBp 3020 | 30 | 20 | M 8 | 8 | 25 |
| TBp 3030 | 30 | 30 | M 8 | 8 | 25 |
| TBp 4030 | 40 | 30 | M 8 | 8 | 25 |
| TBp 4040 | 40 | 40 | M 8 | 8 | 25 |
| TBp 5020 | 50 | 20 | M 10 | 10 | 25 |
| TBp 5030 | 50 | 30 | M 10 | 10 | 25 |
| TBp 5035 | 50 | 35 | M 10 | 10 | 25 |
| TBp 5040 | 50 | 40 | M 10 | 10 | 25 |
| TBp 5050 | 50 | 50 | M 10 | 10 | 25 |
| TBp 6025 | 60 | 25 | M 12 | 12 | 25 |
| TBp 6030 | 60 | 30 | M 12 | 12 | 25 |
| TBp 6040 | 60 | 40 | M 12 | 12 | 25 |
| TBp 7045 | 70 | 45 | M 12 | 12 | 25 |
| TBp 10050 | 100 | 50 | M 16 | 16 | 25 |



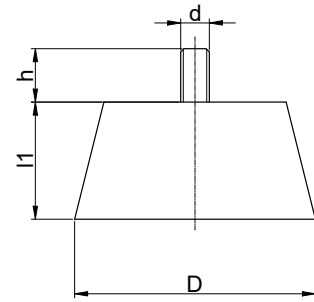
*FİYATLARLA İLGİLİ BİLGİ ALINIZ.

TKCp CİVATALI KONİK TAKOZ/ Pullu



Malzeme Doğal Kauçuk
Metal Çinko Kaplı
Sertlik 70 ±5 Shore
Sıcaklık Direnci -20°C/+ 80°C

| Ürün kodu | D | l1 | d | h | Pkt |
|-----------|-----|-----|----|----|-----|
| TKCp 100 | 100 | 50 | 12 | 40 | 10 |
| TKCp 110 | 110 | 100 | 12 | 40 | 10 |
| TKCp 150 | 150 | 110 | 12 | 40 | 10 |
| TKCp 160 | 160 | 75 | 12 | 40 | 10 |
| TKCp 170 | 170 | 110 | 14 | 40 | 10 |

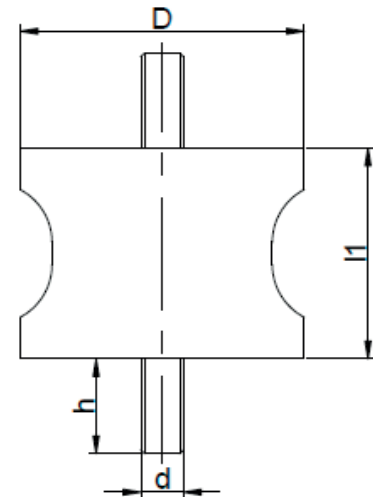


TMCCp TAKOZ MAKARA ÇİFT CİVATALI/ Pullu

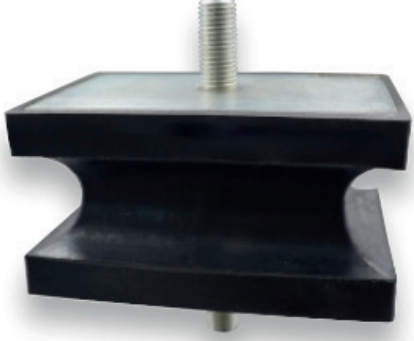


Malzeme Doğal Kauçuk
Metal Çinko Kaplı
Sertlik 70 ±5 Shore
Sıcaklık Direnci -20°C/+ 80°C

| Ürün kodu | D | l1 | d | h | Pkt |
|-----------|-----|----|----|----|-----|
| TMCCp 80 | 80 | 60 | 12 | 40 | 25 |
| TMCCp 110 | 110 | 60 | 16 | 50 | 25 |
| TMCCp 125 | 125 | 60 | 16 | 50 | 25 |

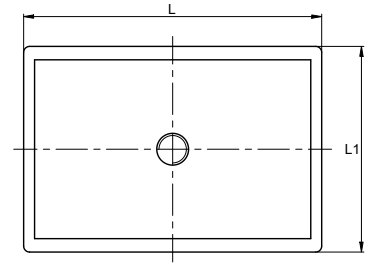
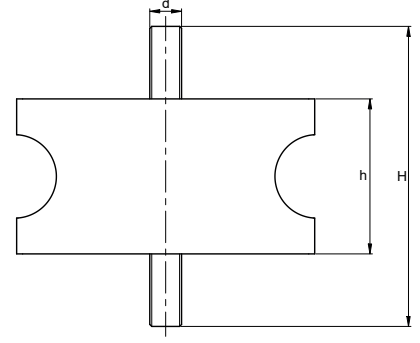


*FİYATLARLA İLGİLİ BİLGİ ALINIZ.

TCCd ÇİFT CİVATALI TAKOZ/ Dikdörtgen

Malzeme Doğal Kauçuk
Metal Çinko Kaplı
Sertlik 70 ±5 Shore
Sıcaklık Direnci -20°C/+ 80°C

| Ürün kodu | L | L1 | H | h | d | Pkt |
|-----------|-----|-----|----|----|-----|-----|
| TCCd 150 | 150 | 103 | 12 | 78 | M16 | 1 |



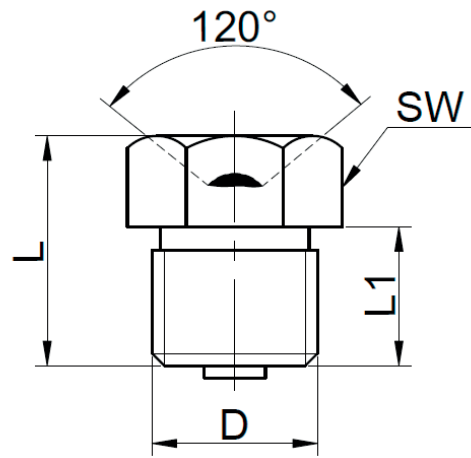
*FİYATLARLA İLGİLİ BİLGİ ALINIZ.

GÇBD GRESÖRLÜK ÇUKUR BAŞLI DÜZ

YENİ ÜRÜN



| Ürün kodu | D | L | L1 | SW | Pkt |
|------------|-------|-----|-----|----|-----|
| GÇBD M6X1 | M6X1 | 9 | 6 | 7 | 100 |
| GÇBD M8X1 | M8X1 | 9,5 | 6,5 | 9 | 100 |
| GÇBD M10X1 | M10X1 | 9,5 | 6,5 | 11 | 100 |
| GÇBD 1/8" | 1/8" | 9,5 | 6,5 | 11 | 100 |
| GÇBD 1/4" | 1/4" | 14 | 9,5 | 14 | 100 |

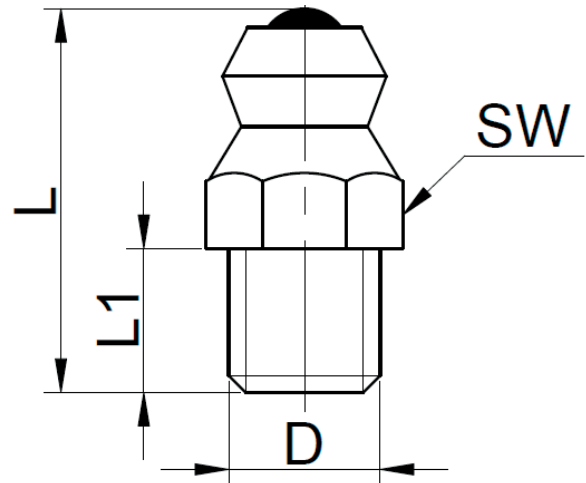


GD GRESÖRLÜK DÜZ

YENİ ÜRÜN



| Ürün kodu | D | L | L1 | SW | Pkt |
|-----------|-------|----|-----|----|-----|
| GD M6X1 | M6X1 | 15 | 5,5 | 7 | 100 |
| GD M8X1 | M8X1 | 15 | 5,5 | 9 | 100 |
| GD M10X1 | M10X1 | 15 | 5,5 | 11 | 100 |



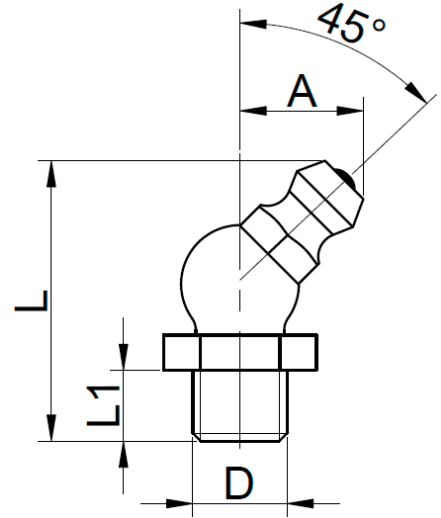
*FİYATLARLA İLGİLİ BİLGİ ALINIZ.

G45 GRESÖRLÜK 45°

YENİ ÜRÜN



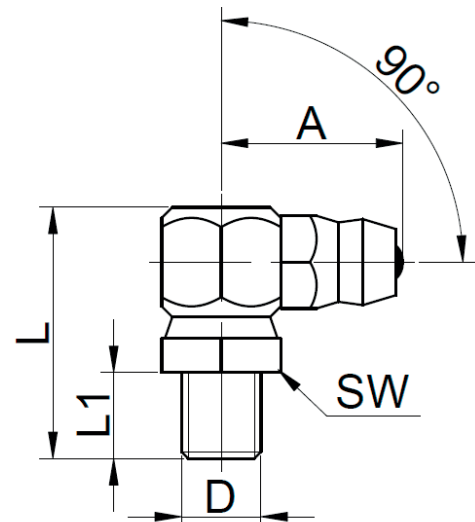
| Ürün kodu | A | D | L | L1 | SW | Pkt |
|-----------|------|-------|------|-----|----|-----|
| G45 M6X1 | 10,5 | M6X1 | 23,5 | 5,5 | 9 | 100 |
| G45 M8X1 | 10,5 | M8X1 | 23,5 | 5,5 | 9 | 100 |
| G45 M10X1 | 11,5 | M10X1 | 25 | 5,5 | 11 | 100 |

**G90** GRESÖRLÜK 90°

YENİ ÜRÜN



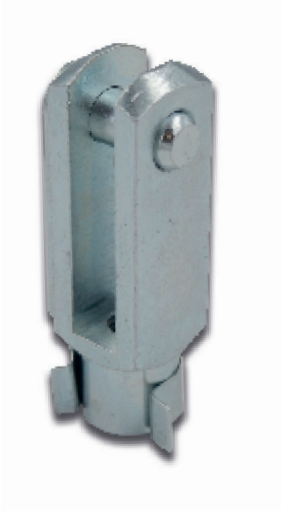
| Ürün kodu | A | D | L | L1 | SW | Pkt |
|-----------|----|-------|----|-----|----|-----|
| G90 M6X1 | 13 | M6X1 | 18 | 5,5 | 9 | 100 |
| G90 M8X1 | 13 | M8X1 | 18 | 5,5 | 9 | 100 |
| G90 M10X1 | 14 | M10X1 | 20 | 5,5 | 11 | 100 |



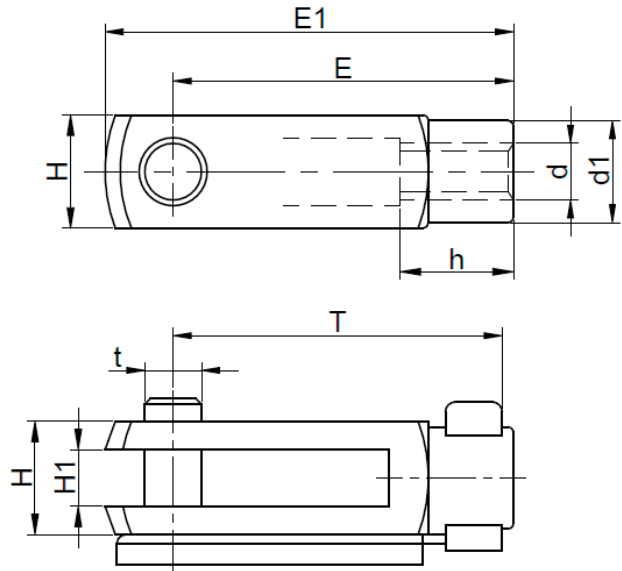
*FİYATLARLA İLGİLİ BİLGİ ALINIZ.

BÇ BAĞLANTI ÇATALI

YENİ ÜRÜN



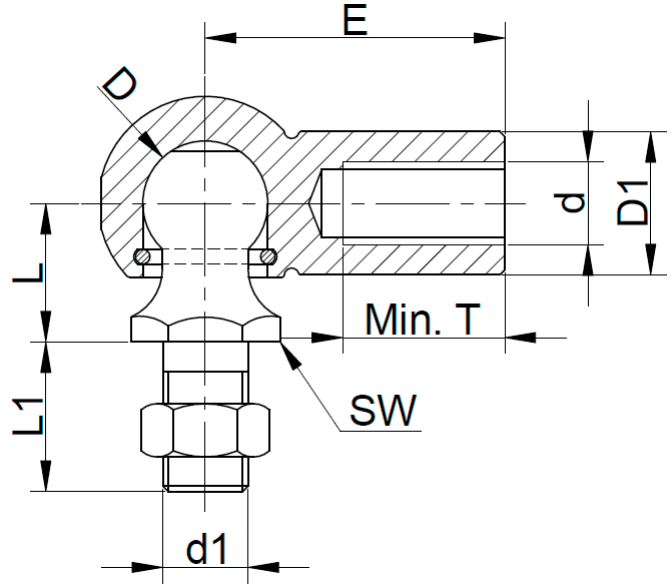
| Ürün Kodu | d | E | E1 | d1 | h | T | t | H | H1 | Pkt |
|-----------|-----|----|----|----|----|----|----|----|------|-----|
| BÇ M5 20 | M5 | 20 | 26 | 9 | 10 | 19 | 5 | 10 | 5,3 | 25 |
| BÇ M5 30 | M5 | 30 | 36 | 9 | 10 | 29 | 5 | 10 | 5,3 | 25 |
| BÇ M6 24 | M6 | 24 | 31 | 10 | 12 | 23 | 6 | 12 | 6,3 | 25 |
| BÇ M6 36 | M6 | 36 | 43 | 10 | 12 | 35 | 6 | 12 | 6,3 | 25 |
| BÇ M8 32 | M8 | 32 | 42 | 14 | 16 | 31 | 8 | 16 | 8,3 | 25 |
| BÇ M8 48 | M8 | 48 | 58 | 14 | 16 | 47 | 8 | 16 | 8,3 | 25 |
| BÇ M 1040 | M10 | 40 | 52 | 18 | 20 | 39 | 10 | 20 | 10,3 | 25 |
| BÇ M 1060 | M10 | 60 | 72 | 18 | 20 | 59 | 10 | 20 | 10,3 | 25 |



*FİYATLARLA İLGİLİ BİLGİ ALINIZ.

KMM KÜRESEL MUYLU MAFSAL

YENİ ÜRÜN



| Ürün Kodu | d | E | d1 | D | D1 | L | L1 | T | SW | Pkt |
|--------------|-----|----|-----|----|------|----|------|------|----|-----|
| KMM M522M5 | M5 | 22 | M5 | 8 | 8 | 9 | 10,2 | 10,2 | 8 | 25 |
| KMM M625M6 | M6 | 25 | M6 | 10 | 10 | 11 | 13 | 11,5 | 10 | 25 |
| KMM M830M8 | M8 | 30 | M8 | 13 | 13 | 13 | 16 | 15 | 13 | 25 |
| KMM M1035M10 | M10 | 35 | M10 | 16 | 16 | 16 | 19 | 15 | 17 | 25 |
| KMM M1235M12 | M12 | 35 | M12 | 16 | 16,3 | 16 | 20 | 15,5 | 17 | 25 |

*FİYATLARLA İLGİLİ BİLGİ ALINIZ.

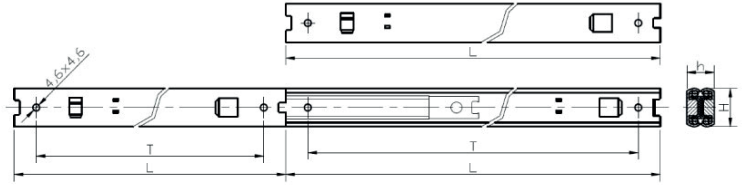
RAY TELESKOPIK

YENİ ÜRÜN



Raylar takım olarak satılmaktadır.

| Ürün kodu | H | h | T | L | Taşıma (Kg) | Pkt |
|-------------|----|----|-----|------|-------------|-----|
| RAY 45400 | 45 | 25 | 360 | 400 | 155 | 2 |
| RAY 45450 | 45 | 25 | 410 | 450 | 150 | 2 |
| RAY 45500 | 45 | 25 | 460 | 500 | 145 | 2 |
| RAY 45550 | 45 | 25 | 510 | 550 | 140 | 2 |
| RAY 45600 | 45 | 25 | 560 | 600 | 135 | 2 |
| RAY 45650 | 45 | 25 | 610 | 650 | 130 | 2 |
| RAY 45 700 | 45 | 25 | 660 | 700 | 125 | 2 |
| RAY 45 750 | 45 | 25 | 710 | 750 | 120 | 2 |
| RAY 45 800 | 45 | 25 | 760 | 800 | 115 | 2 |
| RAY 45 850 | 45 | 25 | 810 | 850 | 105 | 2 |
| RAY 45 900 | 45 | 25 | 860 | 900 | 95 | 2 |
| RAY 45 950 | 45 | 25 | 910 | 950 | 85 | 2 |
| RAY 45 1000 | 45 | 25 | 960 | 1000 | 75 | 2 |



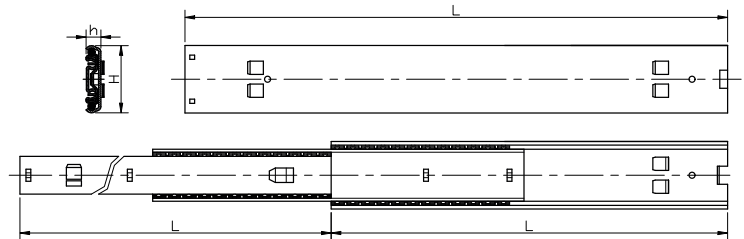
RAY TELESKOPIK

YENİ ÜRÜN



Raylar takım olarak satılmaktadır.

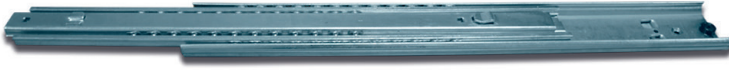
| Ürün kodu | H | h | L | Taşıma (Kg) | Pkt |
|-----------|----|----|-----|-------------|-----|
| RAY 50300 | 50 | 13 | 300 | 120 | 2 |
| RAY 50350 | 50 | 13 | 350 | 115 | 2 |
| RAY 50400 | 50 | 13 | 400 | 110 | 2 |
| RAY 50450 | 50 | 13 | 450 | 105 | 2 |
| RAY 50500 | 50 | 13 | 500 | 100 | 2 |
| RAY 50550 | 50 | 13 | 550 | 95 | 2 |
| RAY 50600 | 50 | 13 | 600 | 90 | 2 |
| RAY 50650 | 50 | 13 | 650 | 85 | 2 |
| RAY 50700 | 50 | 13 | 700 | 80 | 2 |
| RAY 50750 | 50 | 13 | 750 | 75 | 2 |
| RAY 50800 | 50 | 13 | 800 | 70 | 2 |



*FİYATLARLA İLGİLİ BİLGİ ALINIZ.

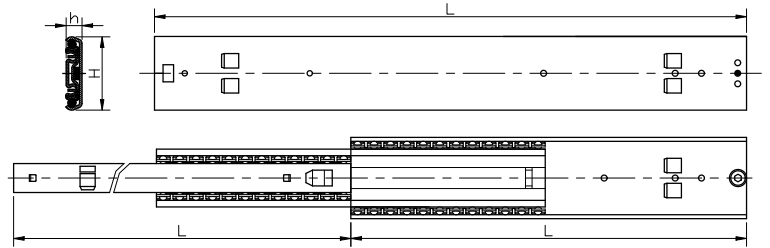
RAY TELESKOPIK

YENİ ÜRÜN



Raylar takım olarak satılmaktadır.

| Ürün kodu | H | h | L | Taşıma (Kg) | Pkt |
|------------|----|----|------|-------------|-----|
| RAY 55300 | 55 | 17 | 300 | 130 | 2 |
| RAY 55350 | 55 | 17 | 350 | 125 | 2 |
| RAY 55400 | 55 | 17 | 400 | 120 | 2 |
| RAY 55450 | 55 | 17 | 450 | 115 | 2 |
| RAY 55500 | 55 | 17 | 500 | 110 | 2 |
| RAY 55550 | 55 | 17 | 550 | 105 | 2 |
| RAY 55600 | 55 | 17 | 600 | 100 | 2 |
| RAY 55650 | 55 | 17 | 650 | 95 | 2 |
| RAY 55700 | 55 | 17 | 700 | 90 | 2 |
| RAY 55750 | 55 | 17 | 750 | 85 | 2 |
| RAY 55800 | 55 | 17 | 800 | 80 | 2 |
| RAY 55850 | 55 | 17 | 850 | 75 | 2 |
| RAY 55900 | 55 | 17 | 900 | 70 | 2 |
| RAY 55950 | 55 | 17 | 950 | 65 | 2 |
| RAY 551000 | 55 | 17 | 1000 | 60 | 2 |



*FİYATLARLA İLGİLİ BİLGİ ALINIZ.



*Emes Endüstriyel Makine
Ekipmanları San. ve Tic. A.Ş*

+90 216 304 06 79

+90 216 309 91 48

info@emesteker.com

www.emesteker.com

Orta Mah. 30 Ağustos Cad. No:61 34956
Orhanlı-Tuzla, İstanbul/Türkiye

